

FX-N-K HAMMER-IN FIXING IN NYLON CON BORDO MAGGIORATO

Tassello a battere con bordo maggiorato per infissi con la migliore qualità di nylon per installazioni veloci, semplici e convenienti



Approvazioni e rapporti

- ETA-12/0457



Informazioni sul prodotto

Caratteristiche e vantaggi

- Installazione rapida a battuta riduce i tempi e i costi di installazione
- La combinazione tra l'icavo Pozidriv e la filettatura elicoidale rende la rimozione del chiodo possibile, facilitando lo smontaggio quando necessario.
- Una vasta gamma di lunghezze e diametri del tassello con collare maggiorato garantisce la disponibilità del fissaggio corretto per ogni scenario
- Progettato per installazioni passanti
- Materiale: nylon per una migliore qualità

Applicazioni

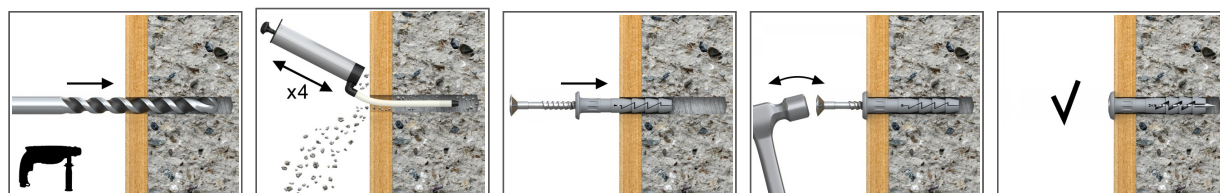
- Grigliati verticali in metallo o legno
- Strutture in cartongesso
- Battiscopa / Ringhiere
- Serra-cavi
- Collare serra tubo
- Tavola per casseforme

Materiale di supporto

Certificato per:

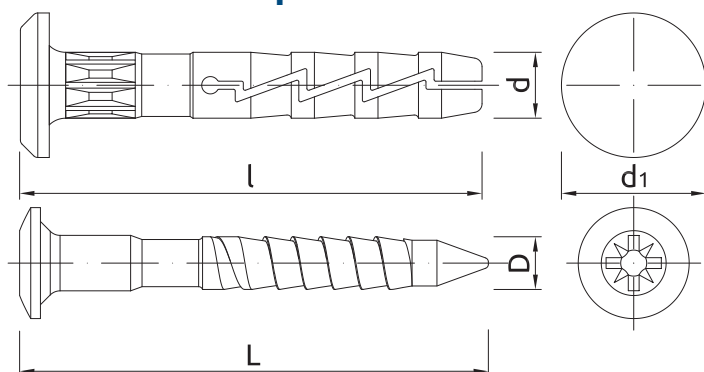
- Cemento
- Mattone pieno
- Mattone in silicato pieno
- Blocchi di cemento leggero
- Blocchi forati di cemento leggero
- Gasbeton

Guida all'installazione



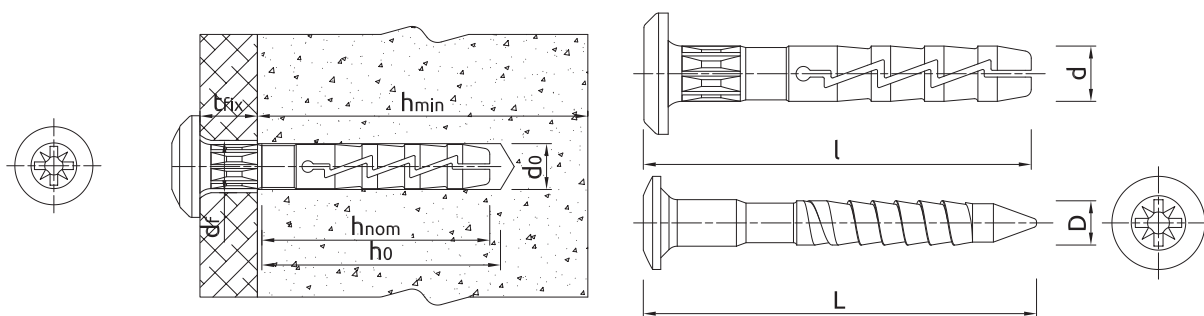
1. Praticare un foro del diametro richiesto.
2. Inserire il tassello FX nel foro attraverso l'elemento da fissare
3. Battere il perno nel tassello in plastica fino a quando il fissaggio è assicurato e a filo con il materiale isolante.

Informazioni sul prodotto



Dimensione	Codice Prodotto	Tassello		Chiodo		Elemento sigillato		Diametro	Quantità
		Diametro	Lunghezza	Diametro	Lunghezza	Max spessore fissabile	Diametro del foro		
		d	l	D	L	t _{fix}	d _f	d ₁	[pcs]
Ø6	FX-N-06K040	5.9	40	3.8	44	11	7	12.5	200
	FX-N-06K045	5.9	45	3.8	49	16	7	12.5	100
	FX-N-06K060	5.9	60	3.8	64	31	7	12.5	100
	FX-N-06K080	5.9	80	3.8	84	51	7	12.5	100

Installazione



dati di installazione

Dimensioni prodotto

Dimensione			Ø6
Diametro di fissaggio	d	[mm]	6
Diametro del foro nel supporto	d ₀	[mm]	6
Min. Profondità del foro nel supporto	h ₀	[mm]	35
Min. profondità di installazione	h _{nom}	[mm]	29
Min. Spessore del supporto	h _{min}	[mm]	100
Spaziatura min	s _{min}	[mm]	100
Min. Distanza dal bordo	c _{min}	[mm]	100

Dati di prestazione base

Caratteristiche tecniche a trazione per fissaggio singolo indipendentemente dalla distanza dai bordi o interesse

Supporto		Calcestruzzo C12/15	Calcestruzzo C20/25 - C50/60	[Italian]: Solid brick min. 30MPa	Mattone pieno in pietra arenaria	Mattone forato in pietra arenaria	Mattone semipieno?	Cemento cellulare
TASSELLO IN POLIAMMIDE								
CARICO FINALE MEDIO $N_{Ru,m}$								
CARICO A TRAZIONE $N_{Ru,m}$								
Ø06, Profondità di posa effettiva 29 mm	[kN]	0.37	0.53	0.39	0.55	0.53	0.40	0.14
CARICO CARATTERISTICO N_{Rk}								
CARICO A TRAZIONE N_{Rk}								
Ø06, Profondità di posa effettiva 29 mm	[kN]	0.20	0.30	0.20	0.40	0.30	0.30	0.10
CARICO DI PROGETTAZIONE N_{Rd}								
CARICO A TRAZIONE N_{Rd}								
Ø06, Profondità di posa effettiva 29 mm	[kN]	0.10	0.15	0.10	0.20	0.15	0.15	0.05
CARICO RACCOMANDATO N_{rec}								
CARICO A TRAZIONE N_{rec}								
Ø06, Profondità di posa effettiva 29 mm	[kN]	0.07	0.11	0.07	0.14	0.11	0.11	0.04

Dati logistici

Codice Prodotto	Tassello	Quantità [pz]			Peso [kg]			Codici a barre
	Diametro [mm]	Scatola	Imballo	Pedana	Scatola	Imballo	Pedana	
FX-N-06K040 ¹⁾	5.9	200	2400	57600	0.84	10.1	271.9	5906675107523
FX-N-06K045 ¹⁾	5.9	100	1800	57600	0.47	8.5	300.7	5906675121321
FX-N-06K060 ¹⁾	5.9	100	1200	28800	0.67	8.1	224.3	5906675123721
FX-N-06K080 ¹⁾	5.9	100	1200	28800	0.80	9.6	260.4	5906675124520
R-FX-N-06K060 ¹⁾		100	1200	28800	0.64	7.7	215.2	5906675177441
R-FX-N-06K040 ¹⁾		100	1600	38400	0.47	7.5	209.7	5906675177427

1) ETA-12/0457