

FX-N-C TASSELLO PREMONTATO IN NYLON CON BORDO CILINDRICO

Tassello a battere per infissi con la migliore qualità di nylon per installazioni veloci, semplici e convenienti



Approvazioni e rapporti

- ETA-12/0457



Informazioni sul prodotto

Caratteristiche e vantaggi

- Installazione rapida a battuta riduce i tempi e i costi di installazione
- Il collare cilindrico impedisce al tassello di scivolare all'interno di fori fuori misura e permette di fissare elementi sottili
- La combinazione tra l'icavo Phillips e la filettatura elicoidale rende la rimozione del chiodo possibile, facilitando lo smontaggio quando necessario.
- L'ampia gamma di lunghezze, diametri e tipi di testa garantisce la disponibilità del fissaggio corretto per ogni scenario.
- Progettato per installazioni passanti

Applicazioni

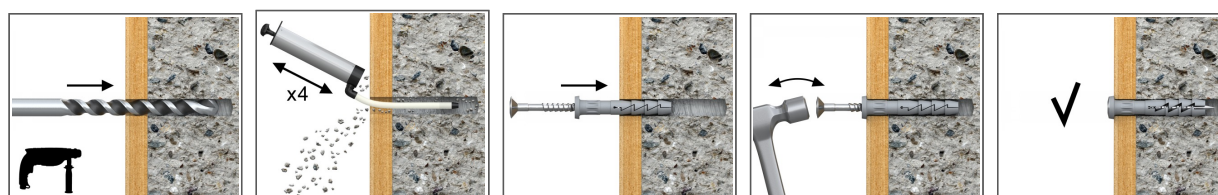
- Grigliati verticali in metallo o legno
- Strutture in cartongesso
- Battiscopa / Ringhiere
- Serra-cavi
- Collare serra tubo

Materiale di supporto

Certificato per:

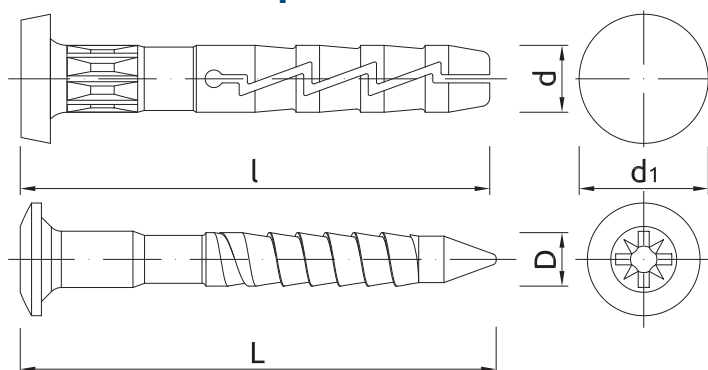
- Cemento
- Mattone pieno
- Mattone in silicato pieno
- Mattone silicato forato
- Blocchi di cemento leggero
- Blocchi forati di cemento leggero
- Gasbeton

Guida all'installazione



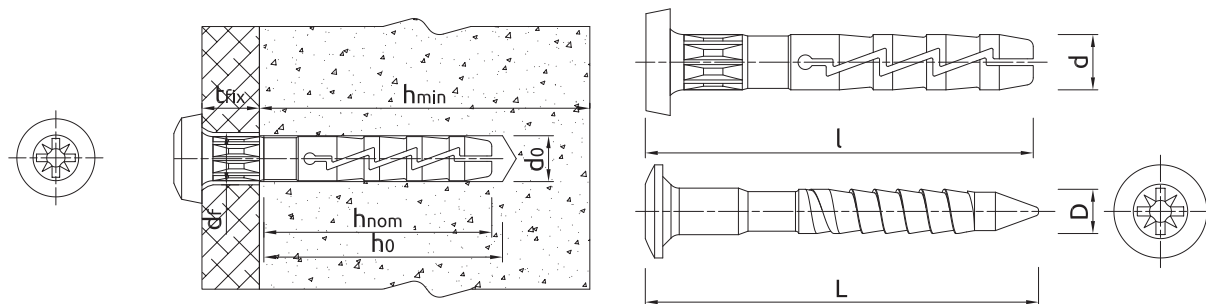
1. Praticare un foro del diametro richiesto.
2. Inserire il tassello FX nel foro attraverso l'elemento da fissare
3. Battere il perno nel tassello in plastica fino a quando il fissaggio è assicurato e a filo con il materiale isolante.

Informazioni sul prodotto



Dimensione	Codice Prodotto	Tassello		Chiodo		Elemento sigillato		Diametro	Quantità
		Diametro	Lunghezza	Diametro	Lunghezza	Max spessore fissabile	Diametro del foro		
		d	l	D	L	t _{fix}	d _f	d ₁	
		[mm]							[pcs]
Ø5	FX-N-05C030	4.9	30	3.3	33	5	6	9	200
	FX-N-05C035	4.9	35	3.3	38	10	6	9	200
Ø6	FX-N-06C040	5.9	40	3.8	44	11	7	11	100
	FX-N-06C045	5.9	45	3.8	49	16	7	11	100
	FX-N-06C060	5.9	60	3.8	64	31	7	11	100
Ø8	FX-N-08C045	7.9	45	4.8	51	5	9	13.2	100
	FX-N-08C060	7.9	60	4.8	66	20	9	13.2	100
	FX-N-08C080	7.9	80	4.8	86	40	9	13.2	50
	FX-N-08C120	7.9	120	4.8	126	80	9	13.2	50
	FX-N-08C140	7.9	140	4.8	146	100	9	13.2	50
Ø5	FX-N-05C025	4.9	25	3.3	28	10	6	9	200
	FX-N-05C040	4.9	40	3.3	43	10	6	9	200
	FX-N-05C050	4.9	50	3.3	54	10	6	9	200
Ø8	FX-N-08C100	7.9	100	4.8	106	80	9	13.2	50
Ø6	FX-N-06C055	5.9	55	3.8	59	16	7	11	100
	R-FX-N-06C040	5.9	40	3.8	44	11	7	11	100
	R-FX-N-06C060	5.9	60	3.8	64	31	7	11	100
	R-FX-N-06C080	5.9	80	3.8	84	51	7	11	100
Ø8	R-FX-N-08C060	7.9	60	4.8	66	20	9	13.2	100
	R-FX-N-08C080	7.9	80	4.8	86	40	9	13.2	50
	R-FX-N-08C120	7.9	120	4.8	126	80	9	13.2	50
	R-FX-N-08C140	7.9	140	4.8	146	100	9	13.2	50
	R-FX-N-08C160	7.9	160	4.8	166	120	9	13.2	50

Installazione



dati di installazione

Dimensioni prodotto

Dimensione			Ø5	Ø6	Ø8
Diametro di fissaggio	d	[mm]	5	6	8
Diametro del foro nel supporto	d ₀	[mm]	5	6	8
Min. Profondità del foro nel supporto	h ₀	[mm]	30	35	45
Min. profondità di installazione	h _{nom}	[mm]	25	29	40
Min. Spessore del supporto	h _{min}	[mm]	100	100	100
Spaziatura min	s _{min}	[mm]	100	100	100
Min. Distanza dal bordo	c _{min}	[mm]	100	100	100

Dati di prestazione base

Caratteristiche tecniche a trazione per fissaggio singolo indipendentemente dalla distanza dai bordi o interesse

Supporto		TASSELLO IN POLIAMMIDE							
		Calcestruzzo C12/15	Calcestruzzo C20/25 - C50/60	Mattonne pieno	Mattonne pieno in pietra arenaria	Mattonne forato in pietra arenaria	Mattonne semipieno?	[Italian]: Solid brick min. 30MPa	Cemento cellulare
CARICO FINALE MEDIO N_{Ru,m}									
CARICO A TRAZIONE N_{Ru,m}									
Ø05, Profondità di posa effettiva 25 mm	[kN]	0.36	0.51	0.41	0.44	0.49	0.35	-	-
Ø06, Profondità di posa effettiva 29 mm	[kN]	0.37	0.53	-	0.55	0.53	0.40	0.39	0.14
Ø08, Profondità di posa effettiva 40 mm	[kN]	0.55	0.78	-	0.55	-	0.50	0.82	0.17
CARICO CARATTERISTICO N_{Rk}									
CARICO A TRAZIONE N_{Rk}									
Ø05, Profondità di posa effettiva 25 mm	[kN]	0.20	0.30	0.20	0.20	0.30	0.20	-	-
Ø06, Profondità di posa effettiva 29 mm	[kN]	0.20	0.30	-	0.40	0.30	0.30	0.20	0.10
Ø08, Profondità di posa effettiva 40 mm	[kN]	0.30	0.50	-	0.40	-	0.30	0.50	0.10
CARICO DI PROGETTAZIONE N_{Rd}									
CARICO A TRAZIONE N_{Rd}									
Ø05, Profondità di posa effettiva 25 mm	[kN]	0.10	0.15	0.10	0.10	0.15	0.10	-	-
Ø06, Profondità di posa effettiva 29 mm	[kN]	0.10	0.15	-	0.20	0.15	0.15	0.10	0.05
Ø08, Profondità di posa effettiva 40 mm	[kN]	0.15	0.25	-	0.20	-	0.15	0.25	0.05
CARICO RACCOMANDATO N_{rec}									
CARICO A TRAZIONE N_{rec}									
Ø05, Profondità di posa effettiva 25 mm	[kN]	0.07	0.11	0.07	0.07	0.11	0.07	-	-
Ø06, Profondità di posa effettiva 29 mm	[kN]	0.07	0.11	-	0.14	0.11	0.11	0.07	0.04
Ø08, Profondità di posa effettiva 40 mm	[kN]	0.11	0.18	-	0.14	-	0.11	0.18	0.04

Dati di prestazione base

Dati logistici

Codice Prodotto	Tassello	Quantità [pz]			Peso [kg]			Codici a barre
	Diametro [mm]	Scatola	Imballo	Pedana	Scatola	Imballo	Pedana	
FX-N-05C030 ¹⁾	4.9	200	4800	115200	1.60	38.4	951.6	5906675001258
FX-N-05C035 ¹⁾	4.9	200	4800	115200	0.58	13.9	364.1	5906675001265
FX-N-06C040 ¹⁾	5.9	100	1600	38400	0.44	7.1	200.5	5906675126067
FX-N-06C045 ¹⁾	5.9	100	1600	38400	0.49	7.8	217.0	5906675126074
FX-N-06C060 ¹⁾	5.9	100	1200	28800	0.60	7.3	204.0	5906675126081
FX-N-08C045 ¹⁾	7.9	100	1200	28800	0.79	9.5	257.0	5906675800066
FX-N-08C060 ¹⁾	7.9	100	1200	28800	0.80	9.6	260.4	5906675800073
FX-N-08C080 ¹⁾	7.9	50	600	14400	0.68	8.2	226.8	5906675261089
FX-N-08C120 ¹⁾	7.9	50	600	14400	0.93	11.2	298.7	5906675291017
FX-N-08C140 ¹⁾	7.9	50	600	14400	1.05	12.6	333.2	5906675291024
FX-N-08C160 ¹⁾	7.9	50	600	14400	1.20	14.4	375.6	5906675291000
FX-N-05C025 ¹⁾	4.9	200	4800	115200	0.80	19.2	490.8	5906675001241
FX-N-05C040 ¹⁾	4.9	200	3200	76800	0.19	3.1	103.3	5906675001272
FX-N-05C050 ¹⁾	4.9	200	2400	57600	0.71	8.5	233.3	5906675212784
FX-N-08C100 ¹⁾	7.9	50	600	14400	0.81	9.8	264.4	5906675266213
FX-N-06C055 ¹⁾	5.9	100	1200	28800	0.44	5.3	156.7	5906675264004
R-FX-N-08C120 ¹⁾	7.9	50	600	14400	0.95	11.4	303.9	5906675177588
R-FX-N-08C140 ¹⁾	7.9	50	600	14400	1.05	12.6	333.1	5906675119069
R-FX-N-08C160 ¹⁾	7.9	50	600	14400	1.20	14.4	375.6	5906675292588
R-FX-N-06C035 ¹⁾		100	1600	38400	0.43	6.8	194.2	5906675177328
R-FX-N-06C040 ¹⁾	5.9	100	1600	38400	0.45	7.2	203.6	5906675177342
R-FX-N-06C045 ¹⁾		100	1600	38400	0.49	7.8	217.0	5906675177366
R-FX-N-06C055 ¹⁾		100	1200	28800	0.44	5.3	156.7	5906675205175
R-FX-N-06C060 ¹⁾	5.9	100	1200	28800	0.62	7.4	208.6	5906675177380
R-FX-N-06C080 ¹⁾	5.9	100	1200	28800	0.81	9.7	262.2	5906675177403
R-FX-N-08C045 ¹⁾		100	1200	28800	0.76	9.1	248.9	5906675177601
R-FX-N-08C060 ¹⁾	7.9	100	1200	28800	1.06	12.7	333.8	5906675177625
R-FX-N-08C080 ¹⁾	7.9	50	600	14400	0.70	8.4	231.9	5906675177564
R-FX-N-05C025 ¹⁾		100	3200	76800	0.22	7.0	197.4	5906675176949
R-FX-N-05C030 ¹⁾		100	2400	57600	0.28	6.8	193.0	5906675176963
R-FX-N-05C035 ¹⁾		100	3200	76800	0.31	9.9	267.3	5906675176987
R-FX-N-05C040 ¹⁾		100	3200	76800	0.10	3.1	103.3	5906675177007
R-FX-N-05C050 ¹⁾		100	2400	57600	0.40	9.5	258.1	5906675212791

1) ETA-12/0457