

R-FX-N-K-A2 HAMMER-IN FIXING IN NYLON CON BORDO MAGGIORATO

Tassello a battere con bordo maggiorato per infissi con la migliore qualità di nylon per installazioni veloci, semplici e convenienti



Informazioni sul prodotto

Caratteristiche e vantaggi

- Installazione rapida a battuta riduce i tempi e i costi di installazione
- La combinazione tra l'icavo Pozidriv e la filettatura elicoidale rende la rimozione del chiodo possibile, facilitando lo smontaggio quando necessario.
- Una vasta gamma di lunghezze e diametri del tassello con collare maggiorato garantisce la disponibilità del fissaggio corretto per ogni scenario
- Progettato per installazioni passanti
- Materiale: nylon per una migliore qualità

Applicazioni

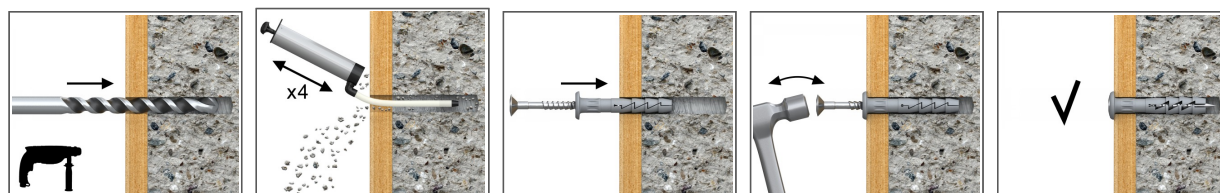
- Grigliati verticali in metallo o legno
- Strutture in cartongesso
- Battiscopa / Ringhiere
- Serra-cavi
- Collare serra tubo
- Tavola per casseforme

Materiale di supporto

Certificato per:

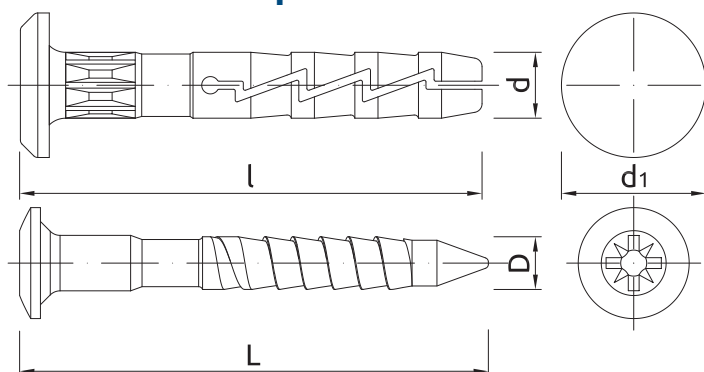
- Cemento
- Mattone pieno
- Mattone in silicato pieno
- Blocchi di cemento leggero
- Blocchi forati di cemento leggero
- Gasbeton

Guida all'installazione



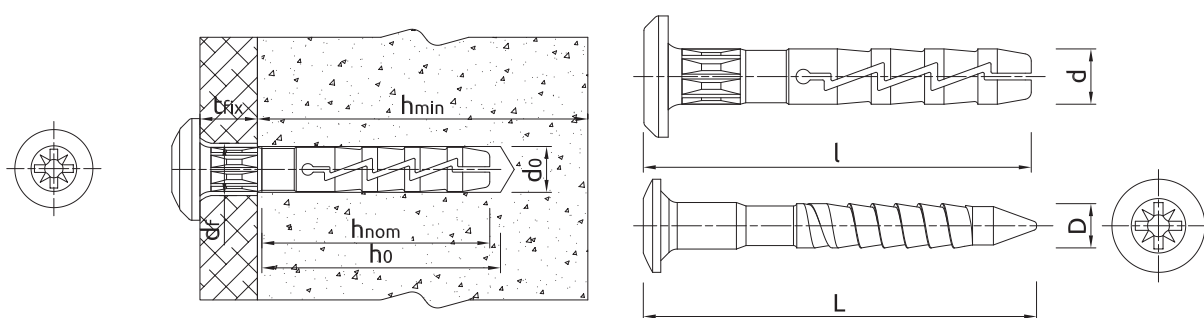
1. Praticare un foro del diametro richiesto.
2. Inserire il tassello FX nel foro attraverso l'elemento da fissare
3. Battere il perno nel tassello in plastica fino a quando il fissaggio è assicurato e a filo con il materiale isolante.

Informazioni sul prodotto



Dimensione	Codice Prodotto	Tassello		Chiodo		Elemento sigillato		Diametro d_1
		Diametro	Lunghezza	Diametro	Lunghezza	Max spessore fissabile	Diametro del foro	
		d	l	D	L	t_{fix}	d_f	
[mm]								
Ø6	R-FX-N-06K040	5.9	40	3.8	44	11	7	12.5
	R-FX-N-06K060	5.9	60	3.8	64	31	7	12.5

Installazione



dati di installazione

Dimensioni prodotto

Dimensione	Ø6		
Diametro di fissaggio	d	[mm]	6
Diametro del foro nel supporto	d_0	[mm]	6
Min. Profondità del foro nel supporto	h_0	[mm]	35
Min. profondità di installazione	h_{nom}	[mm]	29
Min. Spessore del supporto	h_{min}	[mm]	100
Spaziatura min	s_{min}	[mm]	100
Min. Distanza dal bordo	c_{min}	[mm]	100

Dati di prestazione base

Caratteristiche tecniche a trazione per fissaggio singolo indipendentemente dalla distanza dai bordi o interesse

Supporto		Calcestruzzo C12/15	Calcestruzzo C16/20	Calcestruzzo C20/25 - C50/60	Mattone di argilla solida min 20MPa (ad es. M220 / 240)	[Italian]: Solid brick min. 30MPa	Mattone pieno in pietra arenaria	Mattone forato in pietra arenaria	Mattone semipieno?	Cemento cellulare
TASSELLO IN POLIAMMIDE										
CARICO FINALE MEDIO $N_{Ru,m}$										
CARICO A TRAZIONE $N_{Ru,m}$										
Ø06, Profondità di posa effettiva 29 mm	[kN]	0.37	0.53	0.53	0.39	0.39	0.55	0.53	0.40	0.14
CARICO CARATTERISTICO N_{Rk}										
CARICO A TRAZIONE N_{Rk}										
Ø06, Profondità di posa effettiva 29 mm	[kN]	0.20	0.30	0.30	0.20	0.20	0.40	0.30	0.30	0.10
CARICO DI PROGETTAZIONE N_{Rd}										
CARICO A TRAZIONE N_{Rd}										
Ø06, Profondità di posa effettiva 29 mm	[kN]	0.10	0.15	0.15	0.10	0.10	0.20	0.15	0.15	0.05
CARICO RACCOMANDATO N_{rec}										
CARICO A TRAZIONE N_{rec}										
Ø06, Profondità di posa effettiva 29 mm	[kN]	0.07	0.11	0.11	0.07	0.07	0.14	0.11	0.11	0.04

Dati logistici

Codice Prodotto	Tassello	Quantità [pz]			Peso [kg]			Codici a barre
	Diametro [mm]	Scatola	Imballo	Pedana	Scatola	Imballo	Pedana	
R-FX-N-06K040	5.9	100	1600	38400	0.47	7.5	209.7	5906675177427
R-FX-N-06K060	5.9	100	1200	28800	0.64	7.7	215.2	5906675177441