

R-FX-N-K HAMMER-IN FIXING IN NYLON CON BORDO MAGGIORATO

Tassello a battere con bordo maggiorato per infissi con la migliore qualità di nylon per installazioni veloci, semplici e convenienti



Approvazioni e rapporti

- ETA-12/0457



Informazioni sul prodotto

Caratteristiche e vantaggi

- Installazione rapida a battuta riduce i tempi e i costi di installazione
- La combinazione tra l'icavo Pozidriv e la filettatura elicoidale rende la rimozione del chiodo possibile, facilitando lo smontaggio quando necessario.
- Una vasta gamma di lunghezze e diametri del tassello con collare maggiorato garantisce la disponibilità del fissaggio corretto per ogni scenario
- Progettato per installazioni passanti
- Materiale: nylon per una migliore qualità

Applicazioni

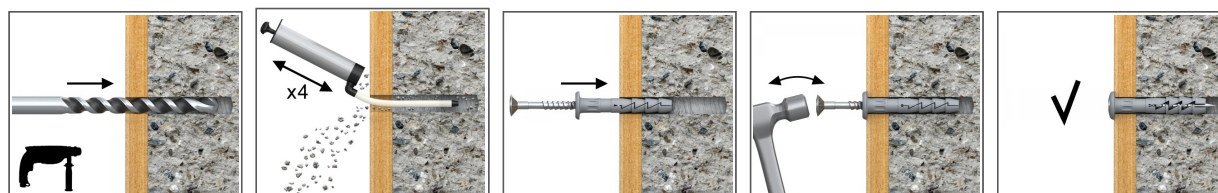
- Grigliati verticali in metallo o legno
- Strutture in cartongesso
- Battiscopa / Ringhiere
- Serra-cavi
- Collare serra tubo
- Tavola per casseforme

Materiale di supporto

Certificato per:

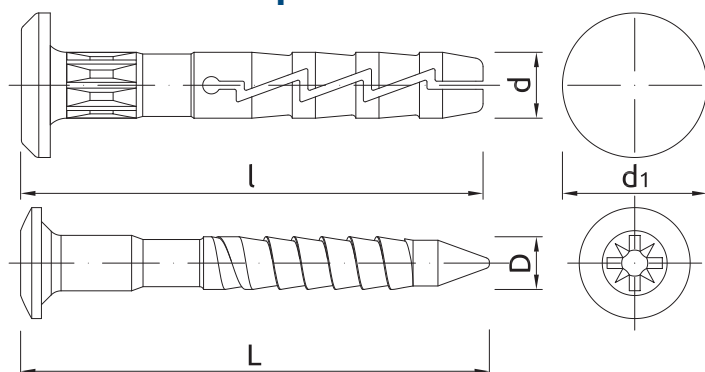
- Cemento
- Mattone pieno
- Mattone in silicato pieno
- Blocchi di cemento leggero
- Blocchi forati di cemento leggero
- Gasbeton

Guida all'installazione



1. Praticare un foro del diametro richiesto.
2. Inserire il tassello FX nel foro attraverso l'elemento da fissare
3. Battere il perno nel tassello in plastica fino a quando il fissaggio è assicurato e a filo con il materiale isolante.

Informazioni sul prodotto



Dimensione	Codice Prodotto	Tassello		Elemento sigillato		Chiodo		Diametro	Quantità
		Diametro	Lunghezza	Max spessore fissabile	Diametro del foro	Lunghezza	Diametro		
		d	l	t _{fix}	d _f	L	D	d ₁	[pcs]
Ø6	R-FX-N-06K080	5.9	80	51	7	84	3.8	12.5	100

Dati logistici

Codice Prodotto	Tassello	Quantità [pz]			Peso [kg]			Codici a barre
	Diametro [mm]	Scatola	Imballo	Pedana	Scatola	Imballo	Pedana	
R-FX-N-06K060 ¹⁾		100	1200	28800	0.64	7.7	215.2	5906675177441
R-FX-N-06K040 ¹⁾		100	1600	38400	0.47	7.5	209.7	5906675177427
R-FX-N-06K080 ¹⁾	5.9	100	1200	28800	0.74	8.9	244.3	5906675177465

1) ETA-12/0457