

## R-FX-N-C TASSELLO PREMONTATO IN NYLON CON BORDO CILINDRICO

Tassello a battere per infissi con la migliore qualità di nylon per installazioni veloci, semplici e convenienti



### Approvazioni e rapporti

• ETA-12/0457



### Informazioni sul prodotto

#### Caratteristiche e vantaggi

- Installazione rapida a battuta riduce i tempi e i costi di installazione
- Il collare cilindrico impedisce al tassello di scivolare all'interno di fori fuori misura e permette di fissare elementi sottili
- La combinazione tra l'icavo Phillips e la filettatura elicoidale rende la rimozione del chiodo possibile, facilitando lo smontaggio quando necessario.
- L'ampia gamma di lunghezze, diametri e tipi di testa garantisce la disponibilità del fissaggio corretto per ogni scenario.
- Progettato per installazioni passanti

#### Applicazioni

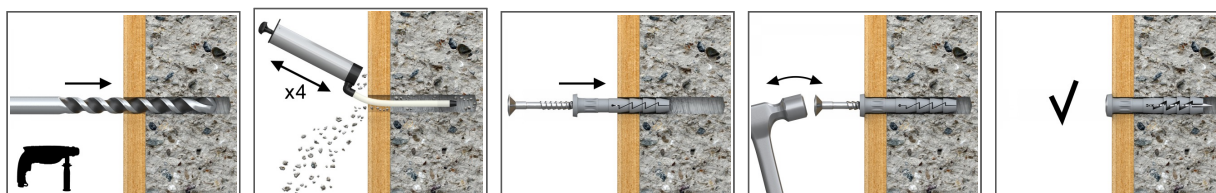
- Grigliati verticali in metallo o legno
- Strutture in cartongesso
- Battiscopa / Ringhiere
- Serra-cavi
- Collare serra tubo

#### Materiale di supporto

##### Certificato per:

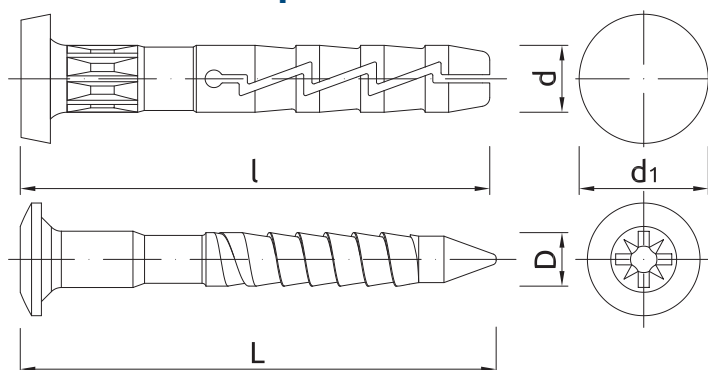
- Cemento
- Mattone pieno
- Mattone in silicato pieno
- Mattone silicato forato
- Blocchi di cemento leggero
- Blocchi forati di cemento leggero
- Gasbeton

### Guida all'installazione



1. Praticare un foro del diametro richiesto.
2. Inserire il tassello FX nel foro attraverso l'elemento da fissare
3. Battere il perno nel tassello in plastica fino a quando il fissaggio è assicurato e a filo con il materiale isolante.

## Informazioni sul prodotto



Dimensione	Codice Prodotto	Tassello		Elemento sigillato		Chiodo		Diametro	Quantità
		Diametro	Lunghezza	Max spessore fissabile	Diametro del foro	Lunghezza	Diametro		
		d	l	t <sub>fix</sub>	d <sub>f</sub>	L	D	d <sub>1</sub>	
		[mm]							[pcs]
Ø6	R-FX-N-06C040	5.9	40	11	7	44	3.8	11	100
	R-FX-N-06C060	5.9	60	31	7	64	3.8	11	100
	R-FX-N-06C080	5.9	80	51	7	84	3.8	11	100
Ø8	R-FX-N-08C060	7.9	60	20	9	66	4.8	13.2	100
	R-FX-N-08C080	7.9	80	40	9	86	4.8	13.2	50

## Dati logistici

Codice Prodotto	Tassello	Quantità [pz]			Peso [kg]			Codici a barre
	Diametro [mm]	Scatola	Imballo	Pedana	Scatola	Imballo	Pedana	
R-FX-N-06C035 <sup>1)</sup>		100	1600	38400	0.43	6.8	194.2	5906675177328
R-FX-N-06C040 <sup>1)</sup>	5.9	100	1600	38400	0.45	7.2	203.6	5906675177342
R-FX-N-06C045 <sup>1)</sup>		100	1600	38400	0.49	7.8	217.0	5906675177366
R-FX-N-06C055 <sup>1)</sup>		100	1200	28800	0.44	5.3	156.7	5906675205175
R-FX-N-06C060 <sup>1)</sup>	5.9	100	1200	28800	0.62	7.4	208.6	5906675177380
R-FX-N-06C080 <sup>1)</sup>	5.9	100	1200	28800	0.81	9.7	262.2	5906675177403
R-FX-N-08C045 <sup>1)</sup>		100	1200	28800	0.76	9.1	248.9	5906675177601
R-FX-N-08C060 <sup>1)</sup>	7.9	100	1200	28800	1.06	12.7	333.8	5906675177625
R-FX-N-08C080 <sup>1)</sup>	7.9	50	600	14400	0.70	8.4	231.9	5906675177564
R-FX-N-05C025 <sup>1)</sup>		100	3200	76800	0.22	7.0	197.4	5906675176949
R-FX-N-05C030 <sup>1)</sup>		100	2400	57600	0.28	6.8	193.0	5906675176963
R-FX-N-05C035 <sup>1)</sup>		100	3200	76800	0.31	9.9	267.3	5906675176987
R-FX-N-05C040 <sup>1)</sup>		100	3200	76800	0.10	3.1	103.3	5906675177007
R-FX-N-05C050 <sup>1)</sup>		100	2400	57600	0.40	9.5	258.1	5906675212791

1) ETA-12/0457