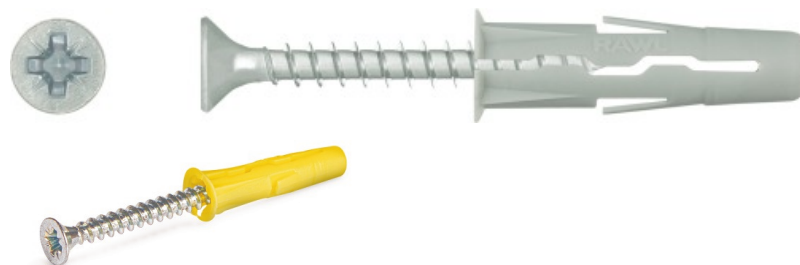


UNO® TASSELLO UNIVERSALE CON VITE

Tassello universale con vite per qualsiasi materiale base, pieno o forato.



Informazioni sul prodotto

Caratteristiche e vantaggi

- Raccomandato per materiali di supporto sconosciuti e fori sfruttati
- La lunghezza corta permette l'utilizzo con successo su pareti sottili
- La geometria unica garantisce la massima espansione e aderenza.
- Aderenza istantanea dovuta alla progettazione del tassello.
- I dispositivi anti-rotazione evitano la rotazione del tassello nel foro.
- Il collare impedisce al tassello di scivolare all'interno di fori sovradimensionati.

Applicazioni

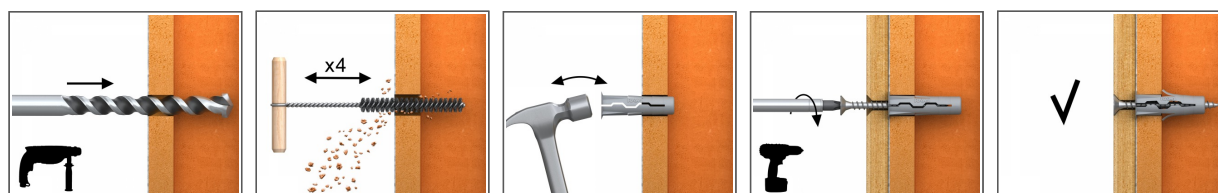
- Scaffalature
- Soffitti sospesi
- Impianti elettrici
- Guide per cavi
- Boiler
- Radiatori
- Illuminazione
- Impianti sanitari

Materiale di supporto

Ideale per applicazioni in:

- Cemento
- Mattone pieno
- Mattone in silicato pieno
- Mattone forato
- Mattone silicato forato
- Gasbeton
- Piastra in cartongesso

Guida all'installazione

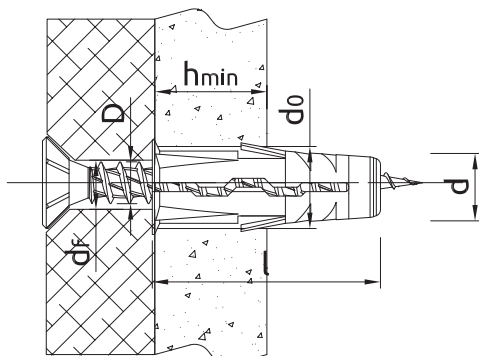


1. Praticare un foro del diametro richiesto.
2. Inserire il tassello UNO nel foro e spingerlo a filo parete
3. Inserire la vite del diametro richiesto nel tassello attraverso l'elemento da fissare e serrare.

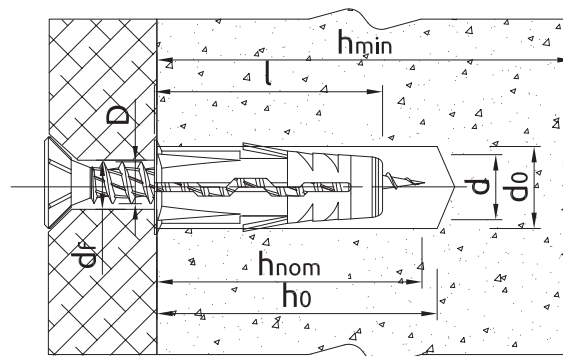
Informazioni sul prodotto

Dimensione	Codice Prodotto	Tassello		Vite		Elemento sigillato	
		Diametro	Lunghezza	Diametro	Lunghezza	Max spessore fissabile	Diametro del foro
		d	l	D	L	t _{fix}	d _f
[mm]							
Ø5	UNO-05+330	5	24	3,5	30	6	6
Ø6	UNO-06+430	6	28	4,0	30	1	5
	UNO-06+435	6	28	4,0	35	5	5
	UNO-06+445	6	28	4,0	45	15	6
Ø7	UNO-07+445	7	30	4	45	10	6
Ø8	UNO-08+435	8	32	4,5	35	2	5
	UNO-08+450	8	32	4,5	50	15	6
	UNO-08+560	8	32	5,0	60	25	7
Ø10	UNO-10+540	10	36	5,0	40	2	6
	UNO-10+650	10	36	6,0	50	15	7
	UNO-10+660	10	36	6,0	60	25	9

Installazione



Dati di installazione in materiali di supporto forati



Dati di installazione in materiali di supporto pieni

Dimensione			Ø5	Ø6	Ø7	Ø8	Ø10
Diametro di fissaggio	d	[mm]	5	6	7	8	10
Diametro del foro nel supporto	d ₀	[mm]	5	6	7	8	10
Min. Profondità del foro nel supporto	h ₀	[mm]	34	38	40	42	46
Min. profondità di installazione	h _{nom}	[mm]	24	28	30	32	36
Min. Spessore del supporto	h _{min}	[mm]	80	80	80	80	80
Spaziatura min	s _{min}	[mm]	48	56	60	64	72
Min. Distanza dal bordo	c _{min}	[mm]	48	56	60	64	72

Dati di prestazione base

Caratteristiche tecniche per fissaggio singolo indipendentemente dalla distanza dai bordi o interesse.

Supporto		Calcestruzzo C20/25	Mattone pieno	Mattone pieno in pietra arenaria	Mattone semipieno 15MPa	Mattone forato 15MPa	Mattone forato in pietra arenaria	Cartongesso min. 12,5 mm	Cemento cellulare 600 Mark V	Mattone semipieno?
CARICO CARATTERISTICO										
CARICO A TRAZIONE N_{rk}										
5, Profondità di posa 24mm	[kN]	0.60	1.50	1.50	0.60	0.75	1.50	0.17	0.40	1.50
6, Profondità di posa 28mm	[kN]	1.20	2.50	2.50	0.75	0.75	1.50	0.21	0.50	1.20
7, Profondità di posa 30mm	[kN]	1.20	3.00	3.00	0.90	0.90	3.50	0.24	0.75	1.20
8, Profondità di posa 32mm	[kN]	1.20	3.00	2.50	0.90	0.90	1.50	0.37	0.75	1.20
Wyniki ttumaczenia	[kN]	2.50	3.50	4.00	0.90	1.20	1.20	0.34	0.90	1.20
CARICO A TAGLIO V_{rk}										
5, Profondità di posa 24mm	[kN]	0.60	1.50	1.50	0.60	0.75	1.50	0.17	0.40	1.50
6, Profondità di posa 28mm	[kN]	1.20	2.50	2.50	0.75	0.75	1.50	0.21	0.50	1.20
7, Profondità di posa 30mm	[kN]	1.20	3.00	3.00	0.90	0.90	3.50	0.24	0.75	1.20
8, Profondità di posa 32mm	[kN]	1.20	3.00	2.50	0.90	0.90	1.50	0.37	0.75	1.20
Wyniki ttumaczenia	[kN]	2.50	3.50	4.00	0.90	1.20	1.20	0.34	0.90	1.20
CARICO DI PROGETTAZIONE										
CARICO A TRAZIONE N_{Rd}										
5, Profondità di posa 24mm	[kN]	0.33	0.60	0.60	0.24	0.30	0.60	0.09	0.20	0.60
6, Profondità di posa 28mm	[kN]	0.67	1.00	1.00	0.30	0.30	0.60	0.11	0.25	0.48
7, Profondità di posa 30mm	[kN]	0.67	1.20	1.20	0.36	0.36	1.40	0.12	0.38	0.48
8, Profondità di posa 32mm	[kN]	0.67	1.20	1.00	0.36	0.36	0.60	0.19	0.38	0.48
Wyniki ttumaczenia	[kN]	1.39	1.40	1.60	0.36	0.48	0.48	0.17	0.45	0.48
CARICO A TAGLIO V_{Rd}										
5, Profondità di posa 24mm	[kN]	0.48	1.20	1.20	0.48	0.60	1.20	0.14	0.32	1.20
6, Profondità di posa 28mm	[kN]	0.96	2.00	2.00	0.60	0.60	1.20	0.17	0.40	0.96
7, Profondità di posa 30mm	[kN]	0.96	2.40	2.40	0.72	0.72	2.80	0.19	0.60	0.96
8, Profondità di posa 32mm	[kN]	0.96	2.40	2.00	0.72	0.72	1.20	0.30	0.60	0.96
Wyniki ttumaczenia	[kN]	2.00	2.80	3.20	0.72	0.96	0.96	0.27	0.72	0.96
CARICO RACCOMANDATO										
CARICO A TRAZIONE N_{rec}										
5, Profondità di posa 24mm	[kN]	0.24	0.43	0.43	0.17	0.21	0.43	0.06	0.14	0.43
6, Profondità di posa 28mm	[kN]	0.48	0.71	0.71	0.21	0.21	0.43	0.08	0.18	0.34
7, Profondità di posa 30mm	[kN]	0.48	0.86	0.86	0.26	0.26	1.00	0.09	0.27	0.34
8, Profondità di posa 32mm	[kN]	0.48	0.86	0.71	0.26	0.26	0.43	0.13	0.27	0.34
Wyniki ttumaczenia	[kN]	0.99	1.00	1.14	0.26	0.34	0.34	0.12	0.32	0.34
CARICO A TAGLIO V_{rec}										
5, Profondità di posa 24mm	[kN]	0.34	0.86	0.86	0.34	0.43	0.86	0.10	0.23	0.86
6, Profondità di posa 28mm	[kN]	0.69	1.43	1.43	0.43	0.43	0.86	0.21	0.29	0.69
7, Profondità di posa 30mm	[kN]	0.69	1.71	1.71	0.51	0.51	2.00	0.14	0.43	0.69
8, Profondità di posa 32mm	[kN]	0.69	1.71	1.43	0.51	0.51	0.86	0.21	0.43	0.69
Wyniki ttumaczenia	[kN]	1.43	2.00	2.29	0.51	0.69	0.69	0.19	0.51	0.69

Dati logistici

Codice Prodotto	Tassello	Quantità [pz]			Peso [kg]			Codici a barre
	Diametro [mm]	Scatola	Imballo	Pedana	Scatola	Imballo	Pedana	
UNO-05+330	5	100	3200	76800	0.19	6.2	178.2	5906675199627
UNO-06+430	6	100	3200	76800	0.25	8.1	224.3	5906675250236
UNO-06+435	6	100	3200	76800	0.29	9.2	249.6	5906675199641
UNO-06+445	6	100	3200	76800	0.31	10.0	269.6	5906675199634
UNO-08+435	8	100	1600	38400	0.44	7.1	200.1	5906675250243
UNO-08+450	8	100	1600	38400	0.49	7.8	218.2	5906675199658
UNO-08+560	8	100	1600	38400	0.65	10.4	278.8	5906675199665
UNO-10+540	10	100	1600	38400	0.58	9.3	253.9	5906675250250
UNO-10+650	10	100	1600	38400	0.88	14.1	367.9	5906675199672
UNO-10+660	10	100	1600	38400	1.81	29.0	725.0	5906675199689
UNO-07+445	7	100	1600	38400	0.30	4.8	144.0	5906675348865