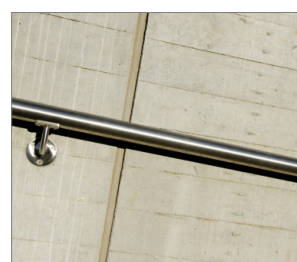


FIX TASSELLO IN NYLON AD ESPANSIONE CON VITE

Tassello facile da installare con eccezionali performance in materiali di supporto pieni



Informazioni sul prodotto

Caratteristiche e vantaggi

- Alette antirotazione impediscono la rotazione durante il serraggio della vite.
- Caratteristica aderenza progettata per capacità di tenuta supplementare.
- Meccanismo di espansione bidirezionale fornisce un forte ancoraggio a materiali di base pieni.
- E' possibile posizionare il fissaggio a distanze dai bordi ridotte

Applicazioni

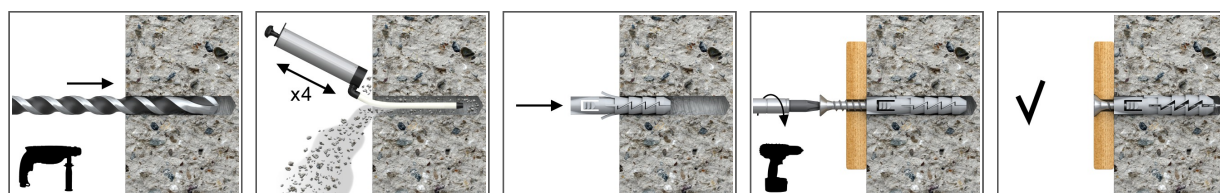
- Quadri
- Illuminazione
- Battiscopa / Ringhiere
- Scaffalature
- Canaline
- Guide per cavi
- Impianti elettrici
- Buche delle lettere

Materiale di supporto

Certificato per:

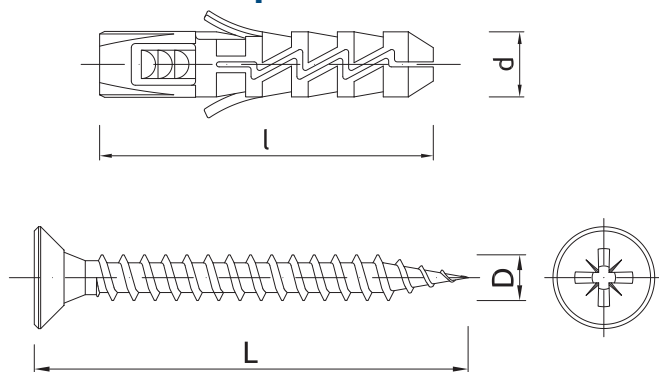
- Cemento
- Mattone pieno
- Mattone in silicato pieno
- Gasbeton

Guida all'installazione



1. Praticare un foro del diametro richiesto.
2. Inserire il tassello FIX nel foro, a filo parete
3. Inserire la vite del diametro richiesto nel tassello attraverso l'elemento da fissare e serrare.

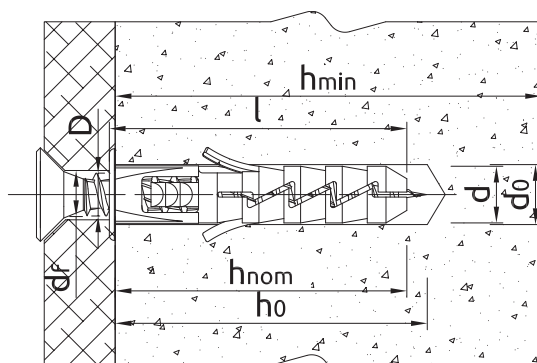
Informazioni sul prodotto



Dimensioni prodotto

Dimensione	Codice Prodotto	Tassello		Vite		Elemento sigillato	
		Diametro	Lunghezza	Diametro	Lunghezza	Max spessore fissabile	Diametro del foro
		d	l	d _v	L1	t _{fix}	d _f
[mm]							
Ø6	FIX-N-06+435	6	30	4	35	5	5

Installazione



dati di installazione

Dimensione			Ø5	Ø6	Ø8	Ø10
Diametro di fissaggio	d	[mm]	5	6	8	10
Diametro del foro nel supporto	d ₀	[mm]	5	6	8	10
Min. Profondità del foro nel supporto	h ₀	[mm]	35	40	50	60
Min. profondità di installazione	h _{nom}	[mm]	25	30	40	50
Min. Spessore del supporto	h _{min}	[mm]	80	80	80	80
Spaziatura min	s _{min}	[mm]	50	60	80	100
Min. Distanza dal bordo	c _{min}	[mm]	50	60	80	100

Dati di prestazione base

Caratteristiche tecniche per fissaggio singolo indipendentemente dalla distanza dai bordi o interasse.

Supporto		Calcestruzzo C20/25 - C50/60	Mattone di argilla solida min 20MPa (ad es. Mz20 / 2.0)	Mattone pieno in pietra arenaria	Cemento cellulare 600 Mark V	Blocco di cemento leggero vuoto
CARICO CARATTERISTICO						
CARICO A TRAZIONE N_{Rk}						
5, Profondità di posa 25mm	[kN]	0.10	0.10	0.10	0.15	0.20
6, Profondità di posa 30mm	[kN]	0.15	0.15	0.30	0.40	0.40
8, Profondità di posa 40mm	[kN]	0.50	0.50	1.20	0.75	-
10, Profondità di posa 50mm	[kN]	0.40	0.40	0.60	0.90	-

Dati di prestazione base

Supporto		Calcestruzzo C20/25 - C50/60	Mattone di argilla solida min 20MPa (ad es. Mz20 / 2.0)	Mattone pieno in pietra arenaria	Cemento cellulare 600 Mark V	Blocco di cemento leggero vuoto
CARICO A TAGLIO V_{Rk}						
5, Profondità di posa 25mm	[kN]	0.10	0.10	0.10	0.15	0.20
6, Profondità di posa 30mm	[kN]	0.15	0.15	0.30	0.40	0.40
8, Profondità di posa 40m	[kN]	0.50	0.50	1.20	0.75	-
10, Profondità di posa 50mm	[kN]	0.40	0.40	0.60	0.90	-
CARICO DI PROGETTAZIONE						
CARICO A TRAZIONE N_{Rd}						
5, Profondità di posa 25mm	[kN]	0.06	0.04	0.04	0.08	0.08
6, Profondità di posa 30mm	[kN]	0.08	0.06	0.12	0.20	0.16
8, Profondità di posa 40m	[kN]	0.28	0.20	0.48	0.38	-
10, Profondità di posa 50mm	[kN]	0.22	0.16	0.24	0.45	-
CARICO A TAGLIO V_{Rd}						
5, Profondità di posa 25mm	[kN]	0.08	0.08	0.08	0.12	0.16
6, Profondità di posa 30mm	[kN]	0.12	0.12	0.24	0.32	0.32
8, Profondità di posa 40m	[kN]	0.40	0.40	0.96	0.60	-
10, Profondità di posa 50mm	[kN]	0.32	0.32	0.48	0.72	-
CARICO RACCOMANDATO						
CARICO A TRAZIONE N_{rec}						
5, Profondità di posa 25mm	[kN]	0.04	0.03	0.03	0.05	0.06
6, Profondità di posa 30mm	[kN]	0.06	0.04	0.09	0.14	0.11
8, Profondità di posa 40m	[kN]	0.20	0.14	0.34	0.27	-
10, Profondità di posa 50mm	[kN]	0.16	0.11	0.17	0.32	-
CARICO A TAGLIO V_{rec}						
5, Profondità di posa 25mm	[kN]	0.06	0.06	0.06	0.09	0.11
6, Profondità di posa 30mm	[kN]	0.09	0.09	0.17	0.23	23.00
8, Profondità di posa 40m	[kN]	0.29	0.29	0.69	0.43	-
10, Profondità di posa 50mm	[kN]	0.23	0.23	0.34	0.51	-

Dati logistici

Codice Prodotto	Tassello	Vite		Quantità [pz]			Peso [kg]			Codici a barre
	Diametro [mm]		Lunghezza [mm]	Scatola	Imballo	Pedana	Scatola	Imballo	Pedana	
FIX-N-06+435	6	4	35	200	3200	76800	0.52	8.2	227.8	5906675091914
R-FIX-N-06+440				200	4800	115200	0.55	13.2	346.8	5906675252735
R-FIX-N-08+550				200	2400	57600	1.03	12.4	327.8	5906675252742
R-FIX-N-10+660				100	1200	28800	0.94	11.3	300.7	5906675252759