

R-FF1-N-K-DT TASSELLO PROLUNGATO - VITE TESTA ESAGONALE - ZINCATURA LAMELLARE

Tassello per infissi universale con bordo e vite testa esagonale zincata Delta Tone per svariate applicazioni



Approvazioni e rapporti

- ETA-12/0398



Informazioni sul prodotto

Caratteristiche e vantaggi

- Speciale zincatura anticorrosiva
- Il tassello R-FF1 versione con collare maggiorato è ideale per fissaggi in materiali di supporto rigidi come ad esempio l'acciaio
- La speciale formulazione del nylon garantisce prestazioni ottimali su tutti i materiali come da ETAG 020 (A, B, C, D)
- La geometria interna del tassello è progettata per adattarsi alla testa della vite
- Il tassello è progettato per assicurare una espansione multidirezionale

Applicazioni

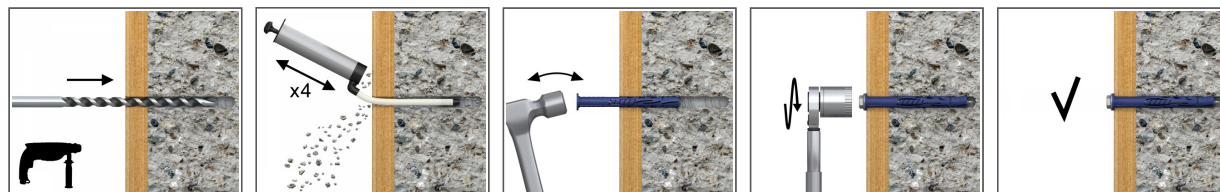
- Infissi per porte e finestre
- Porte di garage
- Cancelli
- Cancelli industriali
- Facciate (sottostrutture di legno e metallo)
- Pensili
- Antenne satellitari
- Scaffalature
- Corrimano
- Guide per cavi

Materiale di supporto

Certificato per:

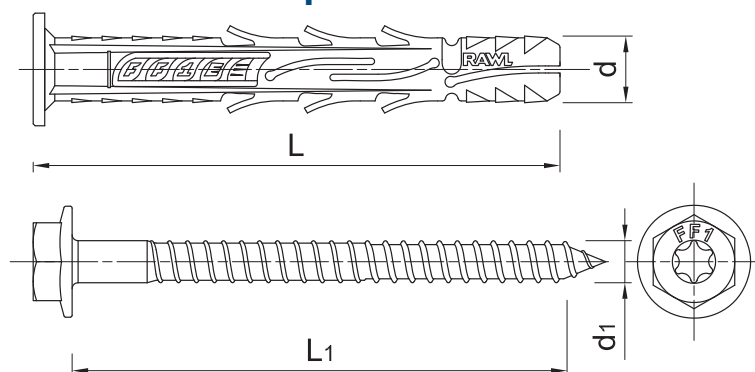
- Cemento \geq C12/15 (categoria di utilizzo A)
- Mattone pieno
- Mattone in silicato pieno
- Mattone forato
- Mattone forato (Usare categoria C)
- Blocco forato in calcestruzzo alleggerito (Usare categoria D)
- Calcestruzzo cellulare (Usare categoria D)
- Calcestruzzo fessurato \geq C12/15 (categoria d'uso A)

Guida all'installazione



1. Praticare un foro del diametro e della profondità richiesti
2. Con un martello battere leggermente il tassello attraverso l'elemento da fissare nel foro fino a quando non si è raggiunta la profondità di posa.
3. Serrate la vite dell'FF1

Informazioni sul prodotto



Dimensione	Codice Prodotto	Tassello		Vite		Elemento sigillato		
		Diametro	Lunghezza	Diametro	Lunghezza	Max spessore fissabile		Diametro del foro
		d	l	d ₁	L1	t _{fix} 50	t _{fix} 70	d _f
[mm]								
Ø10	R-FF1-N-10K080/DT	9.8	80	7	89	30	10	10
	R-FF1-N-10K100/DT	9.8	100	7	109	50	30	10
	R-FF1-N-10K120/DT	9.8	120	7	129	70	50	10
	R-FF1-N-10K140/DT	9.8	140	7	149	90	70	10
	R-FF1-N-10K160/DT	9.8	160	7	169	110	90	10
	R-FF1-N-10K200/DT	9.8	200	7	209	150	130	10
	R-FF1-N-10K240/DT	9.8	240	7	249	190	170	10
	R-FF1-N-10K300/DT	9.8	300	7	309	250	230	10

Installazione

Supporto			A, B, C	A, B, C	D
Diametro	d	[mm]	10	10	10
Profondità di posa effettiva	h _{ef}	[mm]	50	70	70
Diametro del foro nel supporto	d _o	[mm]	10	10	10
Min. Profondità del foro nel supporto	h _o	[mm]	60	80	80
Min. profondità di installazione	h _{nom}	[mm]	50	70	70
Min. Spessore del supporto	h _{min}	[mm]	100	100	100
Spaziatura min	s _{min}	[mm]	90	95	70
Min. Distanza dal bordo	c _{min}	[mm]	80	80	70
Coppia massima di serraggio	T _{inst}	[Nm]	16	16	4.3
Dimensione chiave	Sw	[mm]	13	13	13
Cacciavite	-	[-]	T40	T40	T40

Dati di prestazione base

Caratteristiche tecniche per fissaggio singolo indipendentemente dalla distanza dai bordi o interesse.

Supporto		Supporto														
		Calcestruzzo min. C12/15	Calcestruzzo min. C16/20	Mattone pieno min. 50MPa	Mattone di argilla solida min 20MPa (ad es. Mz20 / Z.0)	Mattoni in pietra arenaria min. 30MPa	Mattoni in cemento min 20MPa (eg KS NF 20/2.0)	Mattoni Foratis min 15MPa (es ME-GA MAX)	Mattoni forati min 15MPa (es Wienerberger Porotherm)	Mattone forato in pietra arenaria min. 30MPa	Mattone semipieno?	Mattone forato min. 12MPa	Mattone forato min. 15MPa	Mattone forato min. 7.5MPa	Cemento cellulare AAC 2	Cemento cellulare AAC 6
CARICO CARATTERISTICO																
CARICO A TRAZIONE N_{Rk}																
Ø10, Profondità di posa effettiva 50 mm	[kN]	1.20	2.00	-	-	-	-	-	-	-	-	-	-	-	-	-
Ø10, Profondità di posa effettiva 70 mm	[kN]	6.00	8.50	-	-	-	-	-	-	-	-	-	-	-	-	-
CARICO A TAGLIO V_{Rk}																
Ø10, Profondità di posa effettiva 50 mm	[kN]	5.40	5.40	-	-	-	-	-	-	-	-	-	-	-	-	-
Ø10, Profondità di posa effettiva 70 mm	[kN]	5.40	5.40	-	-	-	-	-	-	-	-	-	-	-	-	-
CARICO A TRAZIONE O AL TAGLIO F_{Rk}																
Ø10, Profondità di posa effettiva 70 mm	[kN]	-	-	5.00	-	-	-	1.50	1.50	3.50	0.90	0.90	0.75	0.75	0.40	0.90
Ø10, Profondità di posa effettiva 50 mm	[kN]	-	-	-	-	1.50	-	-	-	-	-	-	-	-	-	-
CARICO DI PROGETTAZIONE																
CARICO A TRAZIONE N_{Rd}																
Ø10, Profondità di posa effettiva 50 mm	[kN]	0.67	1.11	-	-	-	-	-	-	-	-	-	-	-	-	-
Ø10, Profondità di posa effettiva 70 mm	[kN]	4.28	4.72	-	-	-	-	-	-	-	-	-	-	-	-	-
CARICO A TAGLIO V_{Rd}																
Ø10, Profondità di posa effettiva 50 mm	[kN]	3.35	3.35	-	-	-	-	-	-	-	-	-	-	-	-	-
Ø10, Profondità di posa effettiva 70 mm	[kN]	3.35	3.35	-	-	-	-	-	-	-	-	-	-	-	-	-
CARICO A TRAZIONE O AL TAGLIO F_{Rd}																
Ø10, Profondità di posa effettiva 70 mm	[kN]	-	-	2.00	-	-	-	0.60	0.60	1.40	0.36	0.36	0.30	0.30	0.20	0.45
Ø10, Profondità di posa effettiva 50 mm	[kN]	-	-	-	-	0.60	-	-	-	-	-	-	-	-	-	-
CARICO RACCOMANDATO																
CARICO A TRAZIONE N_{rec}																
Ø10, Profondità di posa effettiva 50 mm	[kN]	0.48	0.79	-	-	-	-	-	-	-	-	-	-	-	-	-
Ø10, Profondità di posa effettiva 70 mm	[kN]	3.06	3.37	-	-	-	-	-	-	-	-	-	-	-	-	-
CARICO A TAGLIO V_{rec}																
Ø10, Profondità di posa effettiva 50 mm	[kN]	2.39	2.39	-	-	-	-	-	-	-	-	-	-	-	-	-
Ø10, Profondità di posa effettiva 70 mm	[kN]	2.39	2.39	-	-	-	-	-	-	-	-	-	-	-	-	-
CARICO A TRAZIONE O AL TAGLIO F_{rec}																
Ø10, Profondità di posa effettiva 70 mm	[kN]	-	-	1.43	-	-	-	0.43	0.43	1.00	0.26	0.26	0.21	0.21	0.14	0.32
Ø10, Profondità di posa effettiva 50 mm	[kN]	-	-	-	-	0.43	-	-	-	-	-	-	-	-	-	-

Dati logistici

Codice Prodotto	Tassello	Vite		Quantità [pz]			Peso [kg]			Codici a barre
	Diametro [mm]	Lunghezza [mm]	Scatola	Imballo	Pedana	Scatola	Imballo	Pedana		
R-FF1-N-10K080/DT ₁₎	9.8	7	89	50	400	9600	1.73	13.8	362.0	5906675023472
R-FF1-N-10K100/DT ₁₎	9.8	7	109	25	400	9600	1.03	16.5	427.1	5906675023489
R-FF1-N-10K120/DT ₁₎	9.8	7	129	25	300	7200	1.21	14.5	377.9	5906675023496
R-FF1-N-10K140/DT ₁₎	9.8	7	149	25	300	7200	1.37	16.5	425.7	5906675023502

Dati logistici

Codice Prodotto	Tassello	Vite		Quantità [pz]			Peso [kg]			Codici a barre
	Diametro [mm]	Lunghezza [mm]	Scatola	Imballo	Pedana	Scatola	Imballo	Pedana		
R-FF1-N-10K160/DT 1)	9.8	7	169	25	300	7200	1.54	18.5	472.9	5906675023519
R-FF1-N-10K200/DT 1)	9.8	7	209	25	25	6000	1.91	1.91	487.9	5906675039091
R-FF1-N-10K240/DT 1)	9.8	7	249	25	25	3000	2.2	2.2	298.4	5906675039107
R-FF1-N-10K300/DT 1)	9.8	7	309	10	10	3120	1.08	1.08	365.4	5906675039114

1) ETA-12/0398