

R-TFIX-CAP63-MW TAPPO IN LANA DI ROCCIA

Il disco in lana di vetro post-installato riduce la trasmissione del calore e rende la superficie omogenea



Approvazioni e rapporti

- ETA 17/0161



Informazioni sul prodotto

Caratteristiche e vantaggi

- Soluzione economica, essendo l'installazione ad incasso questo permette la selezione di un tassello più corto.
- Ne risulta una superficie isolante omogenea e liscia
- Il tappo postinstallato riduce la trasmissione termica in corrispondenza del fissaggio

Applicazioni

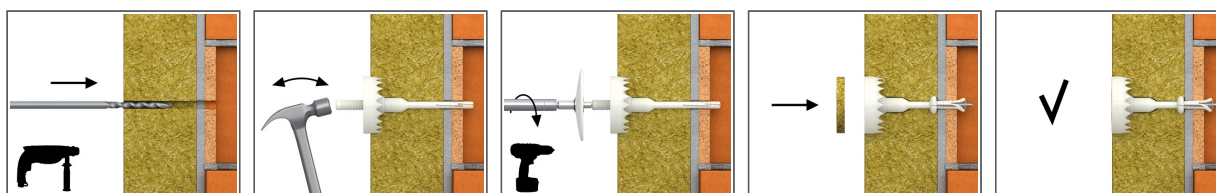
- Lana di roccia

Materiale di supporto

Certificato per:

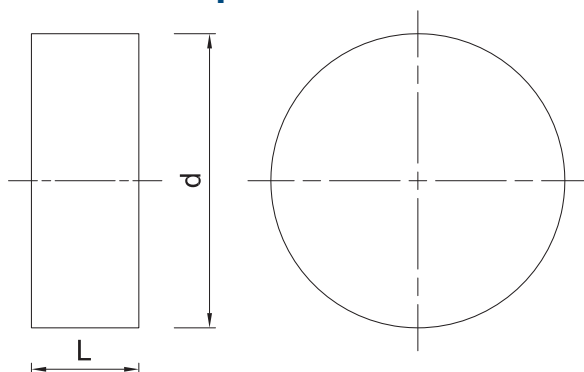
- Piastrelle di lana di roccia

Guida all'installazione



1. Preassemblare il disco di installazione con il tassello TFIX-8S e poi installare utilizzando la vite del tassello.
2. Praticare un foro del diametro e della profondità richiesti
3. Battere delicatamente il tassello in plastica attraverso il materiale isolante fino a quando non si è raggiunta la profondità di posa.
4. Quando si utilizza il DISPOSITIVO T-FIX dopo avere martellato la parte dentata, i denti dovrebbero risultare affontati nel materiale isolante.
5. Stringere la vite (preferibilmente utilizzando l'attrezzo di posa TFIX-8ST-TOOL) fino a quando l'ancorante non è serrato e a filo con il pannello isolante
6. Profondità di posa min. 25 mm in materiali di supporto A,B,C,D e 65 mm in calcestruzzo cellulare
7. Profondità di foratura di almeno 40 mm nei materiali A, B, C, D e 80 mm nel blocco di calcestruzzo cellulare
8. Inserire il cappuccio nel foro svasato nell'isolamento

Informazioni sul prodotto



| Codice Prodotto | Materiale | Diametro | alto |
|-----------------|---------------|----------|------|
| | | d | L |
| | | [mm] | |
| R-TFIX-CAP63-MW | Lana minerale | 63 | 10 |

Dati logistici

| Codice Prodotto | Diametro [mm] | alto [mm] | Quantità [pz] | | | Peso [kg] | | | Codici a barre |
|-------------------------------|---------------|-----------|---------------|---------|--------|-----------|---------|--------|----------------|
| | | | Scatola | Imballo | Pedana | Scatola | Imballo | Pedana | |
| R-TFIX-CAP63-MW ¹⁾ | 63 | 10 | 100 | 100 | 9000 | 0.76 | 0.76 | 98.0 | 5906675390338 |

1) ETA 17/0161