

FX-N-C TASSELLO PREMONTATO IN NYLON CON BORDO CILINDRICO

Tassello a battere per infissi con la migliore qualità di nylon per installazioni veloci, semplici e convenienti



Informazioni sul prodotto

Caratteristiche e vantaggi

- Installazione rapida a battuta riduce i tempi e i costi di installazione
- Il collare cilindrico impedisce al tassello di scivolare all'interno di fori fuori misura e permette di fissare elementi sottili
- La combinazione tra l'icavo Pozidriv e la filettatura elicoidale rende la rimozione del chiodo possibile, facilitando lo smontaggio quando necessario.
- L'ampia gamma di lunghezze, diametri e tipi di testa garantisce la disponibilità del fissaggio corretto per ogni scenario.
- Progettato per installazioni passanti

Applicazioni

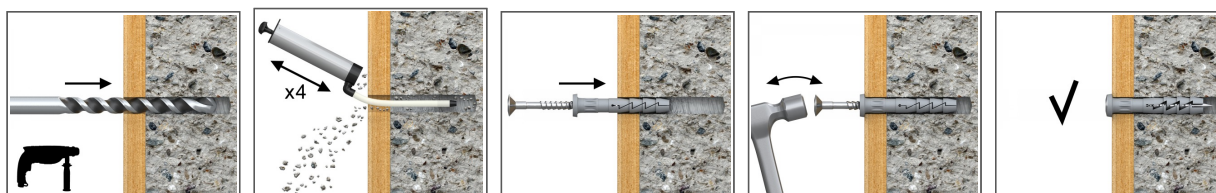
- Grigliati verticali in metallo o legno
- Strutture in cartongesso
- Battiscopa / Ringhiere
- Serra-cavi
- Collare serra tubo

Materiale di supporto

Certificato per:

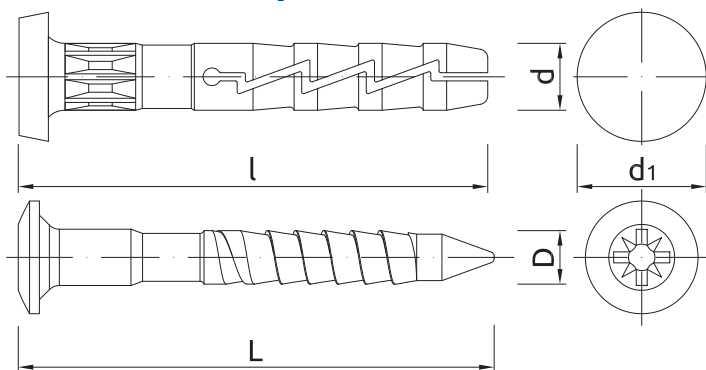
- Cemento
- Mattone pieno
- Mattone in silicato pieno
- Mattone silicato forato
- Blocchi di cemento leggero
- Blocchi forati di cemento leggero
- Gasbeton

Guida all'installazione



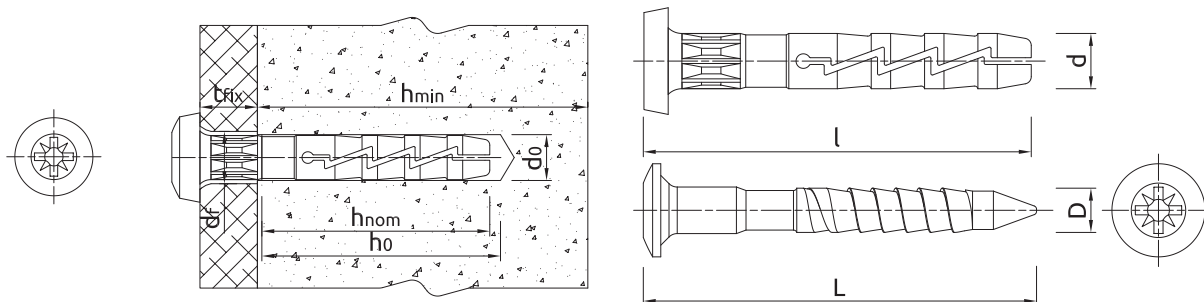
1. Praticare un foro del diametro richiesto.
2. Inserire il tassello FX nel foro attraverso l'elemento da fissare
3. Battere il perno nel tassello in plastica fino a quando il fissaggio è assicurato e a filo con il materiale isolante.

Informazioni sul prodotto



Dimensione	Codice Prodotto	Tassello		Elemento sigillato		Chiodo		Diametro d_1
		Diametro	Lunghezza	Max spessore fissabile	Diametro del foro	Lunghezza	Diametro	
		d	l	t_{fix}	d_f	L	D	
[mm]								
Ø6	R-FX-N-06C040-A2	5.9	40	11	7	44	3.8	11
	R-FX-N-08C060-A2	7.9	60	20	9	66	4.8	13.2
Ø8	R-FX-N-08C080-A2	7.9	80	40	9	86	4.8	13.2
	R-FX-N-08C100-A2	7.9	100	60	9	106	4.8	13.2

Installazione



dati di installazione

Dimensioni prodotto

Dimensione			Ø6	Ø8
Diametro di fissaggio	d	[mm]	6	8
Diametro del foro nel supporto	d_0	[mm]	6	8
Min. Profondità del foro nel supporto	h_0	[mm]	35	45
Min. profondità di installazione	h_{nom}	[mm]	29	40
Min. Spessore del supporto	h_{min}	[mm]	100	100
Spaziatura min	s_{min}	[mm]	100	100
Min. Distanza dal bordo	c_{min}	[mm]	100	100

Dati di prestazione base

Caratteristiche tecniche a trazione per fissaggio singolo indipendentemente dalla distanza dai bordi o interesse

Supporto		Calcestruzzo C12/15	Calcestruzzo C16/20	Calcestruzzo C20/25 - C50/60	Mattone di argilla solida min 20MPa (ad es. M220 / 240)	[Italian]: Solid brick min. 30MPa	Mattone pieno in pietra arenaria	Mattone forato in pietra arenaria	Mattone semipieno?	Cemento cellulare
TASSELLO IN POLIAMMIDE										
CARICO FINALE MEDIO $N_{Ru,m}$										
CARICO A TRAZIONE $N_{Ru,m}$										
Ø06, Profondità di posa effettiva 29 mm	[kN]	0.37	0.53	0.53	0.39	0.39	0.55	0.53	0.40	0.14
Ø08, Profondità di posa effettiva 40 mm	[kN]	0.55	0.78	0.78	0.82	0.82	0.55	-	0.50	0.17
CARICO CARATTERISTICO N_{Rk}										
CARICO A TRAZIONE N_{Rk}										
Ø06, Profondità di posa effettiva 29 mm	[kN]	0.20	0.30	0.30	0.20	0.20	0.40	0.30	0.30	0.10
Ø08, Profondità di posa effettiva 40 mm	[kN]	0.30	0.50	0.50	0.50	0.50	0.40	-	0.30	0.10
CARICO DI PROGETTAZIONE N_{Rd}										
CARICO A TRAZIONE N_{Rd}										
Ø06, Profondità di posa effettiva 29 mm	[kN]	0.10	0.15	0.15	0.10	0.10	0.20	0.15	0.15	0.05
Ø08, Profondità di posa effettiva 40 mm	[kN]	0.15	0.25	0.25	0.25	0.25	0.20	-	0.15	0.05
CARICO RACCOMANDATO N_{rec}										
CARICO A TRAZIONE N_{rec}										
Ø06, Profondità di posa effettiva 29 mm	[kN]	0.07	0.11	0.11	0.07	0.07	0.14	0.11	0.11	0.04
Ø08, Profondità di posa effettiva 40 mm	[kN]	0.11	0.18	0.18	0.18	0.18	0.14	-	0.11	0.04

Dati logistici

Codice Prodotto	Tassello	Quantità [pz]			Peso [kg]			Codici a barre
	Diametro [mm]	Scatola	Imballo	Pedana	Scatola	Imballo	Pedana	
R-FX-N-06C040-A2	5.9	100	1600	38400	0.80	12.8	337.2	5906675336251
R-FX-N-08C060-A2	7.9	100	1200	28800	0.80	9.6	260.4	5906675336336
R-FX-N-08C080-A2	7.9	50	600	14400	0.68	8.2	227.0	5906675336343
R-FX-N-08C100-A2	7.9	50	600	14400	0.80	9.7	261.6	5906675336350