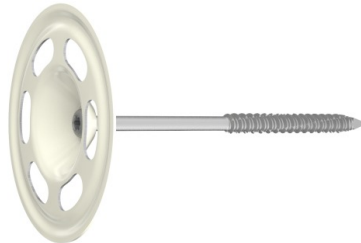


R-DB Fissaggio a vite a soffitto con rondella + R-WBT

Screw-in system for fastening ceiling and acoustic insulation boards



Informazioni sul prodotto

Caratteristiche e vantaggi

- Facilmente rimovibile permette la sostituzione del pannello isolante, se necessario
- Vite per substrati di cemento, testa TX25. Forma e tipo di filettatura progettate per permettere di unire cemento e legno
- Speciale zincatura anticorrosiva
- La punta forante è progettata per fornire una installazione veloce e senza problemi nell'acciaio. La forma della punta impedisce il movimento della superficie dell'elemento da fissare.
- L'ampio disco migliora le prestazioni di tenuta del punto di fissaggio
- La flangia assicura l'adattamento a livello con la superficie isolante

Applicazioni

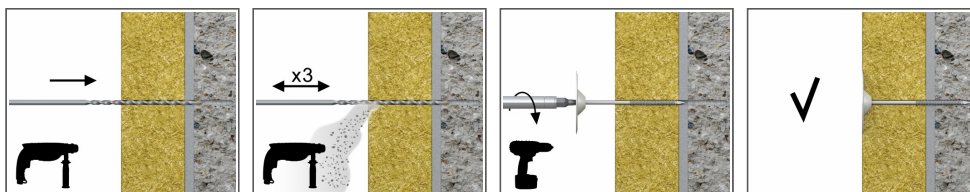
- [Italian]: Thermal and acoustic insulation
- Pannelli per isolamento acustico e per soffittature
- Lana di roccia

Materiale di supporto

Certificato per:

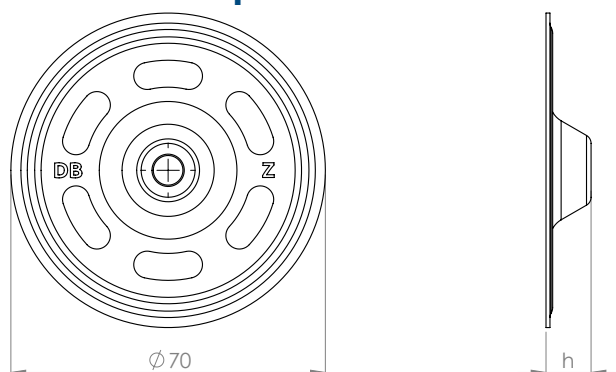
- Calcestruzzo C20/25-C50/60

Guida all'installazione



1. Praticare un foro di 5 mm di diametro perpendicolare alla superficie del substrato
2. Pulire il foro praticato 3 volte.
3. Utilizzare un bit standard per l'installazione
4. Stringere fino a quando la superficie della piastra è a livello con la superficie dell'isolante
5. Fissaggio dell'isolamento impostato correttamente

Informazioni sul prodotto



Dimensione	Codice Prodotto	Fissaggio	Profondità del foro	Profondità di posa	Diametro del foro	Spessore	Profondità
		Diametro del disco	h_0	L	d	t	h
		D	[mm]				
Ø70	R-DB-Z	70	30	25	6.5	0.8	10
	R-DB-Z-FL	70	30	25	6.5	0.8	5

Dimensione	Codice Prodotto	Vite	
		Diametro	Lunghezza
		d	L
[mm]			
Ø6.1	R-WBT-61050	6.1	50
	R-WBT-61075	6.1	75
	R-WBT-61090	6.1	90
	R-WBT-61100	6.1	100
	R-WBT-61120	6.1	120
	R-WBT-61140	6.1	140
	R-WBT-61160	6.1	160
	R-WBT-61180	6.1	180
	R-WBT-61200	6.1	200
	R-WBT-61220	6.1	220
	R-WBT-61240	6.1	240
	R-WBT-61260	6.1	260
	R-WBT-61300	6.1	300
R-WBT-61100	6.1	100	

Installazione

Dimensione	70mm		
Diametro del foro nel supporto	d_0	[mm]	5
Min. Profondità del foro nel supporto	h_0	[mm]	30
Min. profondità di installazione	h_{nom}	[mm]	25
Min. Spessore del supporto	h_{min}	[mm]	80
Min. Distanza dal bordo	c_{min}	[mm]	100
Spaziatura min	s_{min}	[mm]	100

Dati di prestazione base

<Exception java.lang.NullPointerException without message IN Frame [Basic_Simplified_Data (folia PE) (7126506)] under Group [Basic Perform. Data Simple

Dati logistici

Dimen- sione	Codice Prodotto	Vite	Fissaggio	Diametro del foro [mm]	Spessore [mm]	Quantità [pz]			Peso [kg]			Codici a barre
		Lunghez- za [mm]	Diametro del disco [mm]			Scatola	Imballo	Pedana	Scatola	Imballo	Pedana	
Ø6.1	R-WBT-61050	50				100	3200	76800	0.79	25.2	634.4	5906675101200
	R-WBT-61075	75				100	1600	38400	1.11	17.7	454.3	5906675101231
	R-WBT-61090	90				100	1600	38400	1.34	21.4	543.8	5906675101309
	R-WBT-61100	100				100	1600	38400	1.49	23.9	602.5	5906675101408
	R-WBT-61120	120				100	1200	28800	1.77	21.3	540.9	5906675101439
	R-WBT-61140	140				100	1200	28800	2.0	24.5	618.7	5906675101460
	R-WBT-61160	160				100	1200	28800	2.3	28.1	704.2	5906675101514
	R-WBT-61180	180				100	100	16800	2.7	2.7	477.9	5906675225173
	R-WBT-61200	200				100	100	16800	2.9	2.9	518.5	5906675101927
	R-WBT-61220	220				100	100	16800	3.2	3.2	568.4	5906675102214
	R-WBT-61240	240				100	100	16800	3.5	3.5	620.7	5906675102245
	R-WBT-61260	260				100	100	16800	3.8	3.8	661.7	5906675102269
Ø70	R-DB-Z		70	6.5	0.8	100	800	25600	2.4	19.0	636.7	5906675387222
	R-DB-Z-FL		70	6.5	0.8	100	800	19200	2.4	19.0	485.0	5906675387239