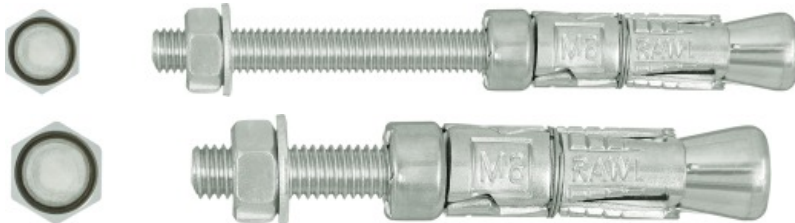


R-RBP ANCORANTE RAWLBOLT® PRIGIONIERO

Il piu' popolare ancorante universale con schermatura – versione con prigioniero



Approvazioni e rapporti

- ETA-11/0479



Informazioni sul prodotto

Caratteristiche e vantaggi

- RAWLBOLT - il primo ancorante meccanico al mondo, precursore di tutti i successivi ancoranti meccanici
- Per utilizzo in calcestruzzo fessurato e non fessurato (ETA opzione 1), lastre alveolari, blocchi per pavimentazione e ceramiche
- Prodotto raccomandato per applicazioni che richiedono resistenza al fuoco
- Espansione a 3 settori fornisce carichi e sicurezza ottimali su diversi materiali di supporto
- Grande gamma di diametri (da M6 a M20)

Applicazioni

- Porte avvolgibili
- Porte antincendio
- Costruzioni d'acciaio
- Griglie di sicurezza
- Macchinari
- Supporti per impianti idraulici e posacavi

Materiale di supporto

Certificato per:

- Cemento fessurato, classe C20/25-C50/60
- Cemento non screpolato C20/25-C50/60
- Calcestruzzo non armato
- Cemento armato

Anche adatto per l'utilizzo in:

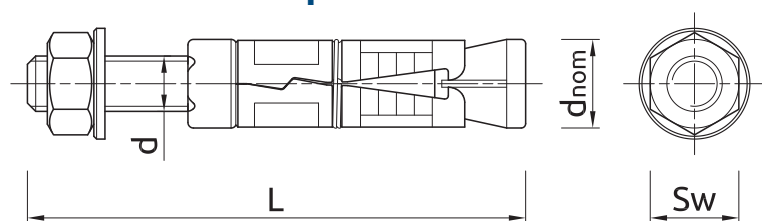
- Mattone d'argilla pieno $\geq 20\text{MPa}$
- Blocchi forati di cemento leggero LAC $5 \geq 5\text{MPa}$
- Mattone silicato forato $\geq 15\text{MPa}$
- Blocchi in calcestruzzo forati per pavimenti (es. Teriva)

Guida all'installazione



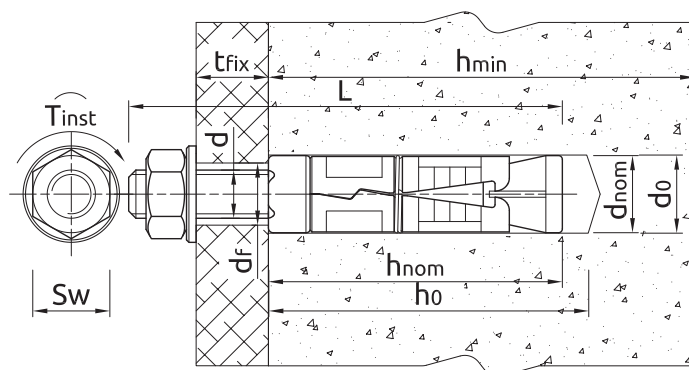
1. Forare del diametro e profondità richiesta. Nota: quando si fissa su mattura in mattoni dovrebbero essere evitati i giunti di malta
2. Pulire il foro dalla polvere e detriti di foratura (utilizzando un soffietto manuale o un metodo equivalente)
3. Rimuovere il dado e la rondella e inserire l'ancorante nel foro. Spingerlo nella sede con un martello fino a quando non è a filo con la parete
4. Posizionare l'elemento da fissare sull'asta di ancoraggio nel foro
5. Installare la rondella e il dado e applicare la coppia di serraggio raccomandata

Informazioni sul prodotto



Dimensione	Codice Prodotto	Tipo di approvazione	Ancorante			Elemento sigillato		Ancorante	Elemento sigillato
			Diametro	Diametro esterno	Lunghezza	Max spessore fissabile	Diametro del foro	diametro del filo	Minimo spessore fissabile
			d	d_{nom}	L	t_{fix}	d_f	d	t_{fix}
			[mm]	[mm]	[mm]	[mm]	[mm]	[mm]	[mm]
M6	R-RBP-M06/10W	ETA-11/04 79	6	12	65	10	6,5	-	-
	R-RBP-M06/25W	ETA-11/04 79	6	12	80	25	6,5	-	-
	R-RBP-M06/60W	ETA-11/04 79	6	12	115	60	6,5	-	-
M8	R-RBP-M08/10W	ETA-11/04 79	8	14	75	10	9	-	-
	R-RBP-M08/25W	ETA-11/04 79	8	14	90	25	9	-	-
	R-RBP-M08/60W	ETA-11/04 79	8	14	125	60	9	-	-
M10	R-RBP-M10/15W	ETA-11/04 79	10	16	90	15	11	-	-
	R-RBP-M10/30W	ETA-11/04 79	10	16	105	30	11	-	-
	R-RBP-M10/60W	ETA-11/04 79	10	16	135	60	11	-	-
M12	R-RBP-M12/15W	ETA-11/04 79	12	20	110	15	13	-	-
	R-RBP-M12/30W	ETA-11/04 79	12	20	125	30	13	-	-
	R-RBP-M12/75W	ETA-11/04 79	12	20	170	75	13	-	-
M16	R-RBP-M16/15W	ETA-11/04 79	16	25	150	15	17	-	-
	R-RBP-M16/35W	ETA-11/04 79	16	25	170	35	17	-	-
	R-RBP-M16/75W	ETA-11/04 79	16	25	210	75	17	-	-
M20	R-RBP-M20/15W	ETA-11/04 79	20	32	170	15	22	-	-
	R-RBP-M20/30W	ETA-11/04 79	20	32	185	30	22	-	-
	R-RBP-M20/100W	ETA-11/04 79	20	32	255	100	22	-	-
M24	R-RBP-M24/75W	-	24	38	255	75	26	75	-

Installazione



Dimensione			M6	M8	M10	M12	M16	M20
diámetro del filo	d	[mm]	6	8	10	12	16	20
Diámetro del foro nel supporto	d ₀	[mm]	12	14	16	20	25	32
Coppia di installazione	T _{inst}	[Nm]	6.5	15	27	50	120	230
Dimensione chiave	Sw	[mm]	10	13	17	19	24	30
Min. Profondità del foro nel supporto	h ₀	[mm]	50	55	65	85	125	140
Min. profondità di installazione	h _{nom}	[mm]	45	50	60	80	120	135
Min. Spessore del supporto	h _{min}	[mm]	100	100	100	100	142.5	172.5
Spaziatura min	s _{min}	[mm]	35	40	50	60	95	115
Min. Distanza dal bordo	c _{min}	[mm]	53	60	75	90	143	173

Proprietà meccaniche

Dimensione			M6	M8	M10	M12	M16	M20
Resistenza alla trazione massima nominale - tensione	f _{uk}	[N/mm ²]	500	500	500	500	500	500
Resistenza allo snervamento nominale - tensione	f _{yk}	[N/mm ²]	400	400	400	400	400	400
sezione trasversale - tensione	A _s	[mm ²]	20.1	36.6	58	84.3	157	245
Modulo a sezione elastica	W _{el}	[mm ³]	21.21	50.27	98.17	169.65	402.12	785.4
Resistenza alla flessione caratteristica	M ⁰ _{Rk,s}	[Nm]	12.72	30.16	58.9	101.79	241.27	471.24
Momento flettente calcolato	M	[Nm]	10.18	24.13	47.12	81.43	193.02	376.99

Dati di prestazione base

Caratteristiche tecniche per fissaggio singolo indipendentemente dalla distanza dai bordi o interasse

Dimensione		M6	M8	M10	M12	M16	M20
CALCESTRUZZO NON FESSURATO							
Profondità di posa effettiva h _{ef}	[mm]	35.00	40.00	50.00	60.00	95.00	115.00
CALCESTRUZZO FESSURATO							
Profondità di posa effettiva h _{ef}	[mm]	35.00	40.00	50.00	60.00	95.00	115.00
CARICO FINALE MEDIO							
CARICO A TRAZIONE N_{Ru,m}							
CALCESTRUZZO NON FESSURATO	[kN]	7.80	8.35	15.24	18.48	48.77	56.55
CALCESTRUZZO FESSURATO	[kN]	5.20	6.50	7.80	15.60	20.80	34.16
CARICO A TAGLIO V_{Ru,m}							
CALCESTRUZZO NON FESSURATO	[kN]	5.53	10.07	15.95	23.19	43.18	67.38
CALCESTRUZZO FESSURATO	[kN]	5.53	10.07	15.95	23.19	43.18	67.38

Dati di prestazione base

Dimensione		M6	M8	M10	M12	M16	M20
CARICO CARATTERISTICO							
CARICO A TRAZIONE N_{Rk}							
CALCESTRUZZO NON FESSURATO	[kN]	6.00	7.50	12.00	16.00	40.00	50.00
CALCESTRUZZO FESSURATO	[kN]	4.00	5.00	6.00	12.00	16.00	30.00
CARICO A TAGLIO V_{Rk}							
CALCESTRUZZO NON FESSURATO	[kN]	5.03	9.15	14.50	21.08	39.25	61.25
CALCESTRUZZO FESSURATO	[kN]	5.03	8.71	12.17	21.08	39.25	61.25
CARICO DI PROGETTAZIONE							
CARICO A TRAZIONE N_{Rd}							
CALCESTRUZZO NON FESSURATO	[kN]	3.33	4.17	6.67	8.89	22.22	27.78
CALCESTRUZZO FESSURATO	[kN]	2.22	2.78	3.33	6.67	8.89	16.67
CARICO A TAGLIO V_{Rd}							
CALCESTRUZZO NON FESSURATO	[kN]	4.02	7.32	11.60	16.86	31.40	49.00
CALCESTRUZZO FESSURATO	[kN]	4.02	5.81	8.12	16.86	31.40	49.00

Dati di prestazione di progetto

(-) il fallimento non è decisivo

Dimensione		M6	M8	M10	M12	M16	M20
Profondità di posa effettiva	h_{ef} [mm]	35.00	40.00	50.00	60.00	95.00	115.0
CARICO A TRAZIONE							
CEDIMENTO ACCIAIO							
Resistenza caratteristica	$N_{Rk,s}$ [kN]	10.05	18.30	29.00	42.15	78.50	122.5
Fattore di sicurezza parziale	γ_{Ms} -	1.50	1.50	1.50	1.50	1.50	1.50
CEDIMENTO IN ESTRAZIONE; CALCESTRUZZO NON FESSURATO C20/25							
Resistenza caratteristica	$N_{Rk,p}$ [kN]	6.00	7.50	12.00	16.00	40.00	50.00
CEDIMENTO IN ESTRAZIONE; CALCESTRUZZO FESSURATO C20/25							
Resistenza caratteristica	$N_{Rk,p}$ [kN]	4.00	5.00	6.00	12.00	16.00	30.00
CEDIMENTO IN ESTRAZIONE							
Fattore di sicurezza dell'installazione	γ_{inst} -	1.20	1.20	1.20	1.20	1.20	1.20
Increasing factors for NRd,p - C30/37	ψ_c -	1.22	1.22	1.22	1.22	1.22	1.22
Increasing factors for NRd,p - C40/50	ψ_c -	1.41	1.41	1.41	1.41	1.41	1.41
Increasing factors for NRd,p - C50/60	ψ_c -	1.55	1.55	1.55	1.55	1.55	1.55
CEDIMENTO DEL CON DEL CALCESTRUZZO							
Coefficiente per calcestruzzo fessurato	$k_{cr,N}$ -	7.70	7.70	7.70	7.70	7.70	7.70
Coefficiente per calcestruzzo non fessurato	$k_{ucr,N}$ -	11.00	11.00	11.00	11.00	11.00	11.00
Fattore di sicurezza dell'installazione	γ_{inst} -	1.20	1.20	1.20	1.20	1.20	1.20
Spaziatura di ancoraggio	$s_{cr,N}$ [mm]	105.0	120.0	150.0	180.0	285.0	345.0
Distanza dal bordo	$c_{cr,N}$ [mm]	52.50	60.00	75.00	90.00	143.0	173.0
ROTTURA DEL CALCESTRUZZO							
Distanza tra gli ancoranti	$s_{cr,sp}$ [mm]	105.0	120.0	150.0	180.0	285.0	345.0
Distanza dal bordo	$c_{cr,sp}$ [mm]	53.00	60.00	75.00	90.00	143.0	173.0
Fattore di sicurezza dell'installazione	γ_{inst} -	1.20	1.20	1.20	1.20	1.20	1.20

Dati di prestazione di progetto

Dimensione			M6	M8	M10	M12	M16	M20
CARICO A TAGLIO								
CEDIMENTO ACCIAIO								
Resistenza caratteristica senza braccio di leva	$V_{Rk,s}$	[kN]	5.03	9.15	14.50	21.08	39.25	61.25
Fattore di duttilità	k_{γ}	-	0.80	0.80	0.80	0.80	0.80	0.80
Resistenza caratteristica con braccio di leva	$M_{Rk,s}$	[Nm]	7.63	18.74	37.39	65.52	166.5	324.6
Fattore di sicurezza parziale	γ_{Ms}	-	1.25	1.25	1.25	1.25	1.25	1.25
CEDIMENTO DEL CALCESTRUZZO								
Fattore	k	-	1.00	1.00	1.00	2.00	2.00	2.00
Fattore di sicurezza dell'installazione	γ_{inst}	-	1.00	1.00	1.00	1.00	1.00	1.00
CEDIMENTO DEL BORDO DEL CALCESTRUZZO								
Lunghezza effettiva dell'ancorante	ℓ_f	[mm]	35.00	40.00	50.00	60.00	95.00	115.0
Diametro dell'ancorante	d_{nom}	[mm]	6.00	8.00	10.00	12.00	16.00	20.00
Fattore di sicurezza dell'installazione	γ_{inst}	-	1.00	1.00	1.00	1.00	1.00	1.00

Dati di prestazione di progetto

Resistenza al carico di trazione e taglio sotto l'esposizione al fuoco

Dimensione			M6	M8	M10	M12	M16	M20
R (per EI) = 30 min								
Profondità di posa effettiva	h_{ef}	[mm]	35.00	40.00	50.00	60.00	95.00	115.00
CARICO A TRAZIONE								
CEDIMENTO ACCIAIO								
Resistenza caratteristica	$N_{Rk,s}$	[kN]	0.20	0.40	0.90	1.70	3.10	4.90
CEDIMENTO IN ESTRAZIONE								
Resistenza caratteristica	$N_{Rk,p}$	[kN]	1.00	1.30	1.50	3.00	4.00	7.50
CARICO A TAGLIO								
CEDIMENTO ACCIAIO								
Resistenza caratteristica senza braccio di leva	$V_{Rk,s}$	[kN]	0.20	0.40	0.90	1.70	3.10	4.90
Resistenza caratteristica con braccio di leva	$M_{Rk,s}$	[Nm]	0.20	0.40	1.10	2.60	6.70	13.00
R (per EI) = 60 min								
Profondità di posa effettiva	h_{ef}	[mm]	35.00	40.00	50.00	60.00	95.00	115.00
CARICO A TRAZIONE								
CEDIMENTO ACCIAIO								
Resistenza caratteristica	$N_{Rk,s}$	[kN]	0.20	0.30	0.80	1.30	2.40	3.70
CEDIMENTO IN ESTRAZIONE								
Resistenza caratteristica	$N_{Rk,p}$	[kN]	1.00	1.30	1.50	3.00	4.00	7.50
CARICO A TAGLIO								
CEDIMENTO ACCIAIO								
Resistenza caratteristica senza braccio di leva	$V_{Rk,s}$	[kN]	0.20	0.30	0.80	1.30	2.40	3.70
Resistenza caratteristica con braccio di leva	$M_{Rk,s}$	[Nm]	0.10	0.30	1.00	2.00	5.00	9.70
R (per EI) = 90 min								
Profondità di posa effettiva	h_{ef}	[mm]	35.00	40.00	50.00	60.00	95.00	115.00
CARICO A TRAZIONE								
CEDIMENTO ACCIAIO								
Resistenza caratteristica	$N_{Rk,s}$	[kN]	0.10	0.30	0.60	1.10	2.00	3.20
CEDIMENTO IN ESTRAZIONE								
Resistenza caratteristica	$N_{Rk,p}$	[kN]	1.00	1.30	1.50	3.00	4.00	7.50
CARICO A TAGLIO								
CEDIMENTO ACCIAIO								
Resistenza caratteristica senza braccio di leva	$V_{Rk,s}$	[kN]	0.10	0.30	0.60	1.10	2.00	3.20
Resistenza caratteristica con braccio di leva	$M_{Rk,s}$	[Nm]	0.10	0.30	0.70	1.70	4.30	8.40
R (per EI) = 120 min								
Profondità di posa effettiva	h_{ef}	[mm]	35.00	40.00	50.00	60.00	95.00	115.00
CARICO A TRAZIONE								
CEDIMENTO ACCIAIO								
Resistenza caratteristica	$N_{Rk,s}$	[kN]	0.10	0.20	0.50	0.80	1.60	2.50
CEDIMENTO IN ESTRAZIONE								
Resistenza caratteristica	$N_{Rk,p}$	[kN]	0.80	1.00	1.20	2.40	3.20	6.00
CARICO A TAGLIO								
CEDIMENTO ACCIAIO								
Resistenza caratteristica senza braccio di leva	$V_{Rk,s}$	[kN]	0.10	0.20	0.50	0.80	1.60	2.50
Resistenza caratteristica con braccio di leva	$M_{Rk,s}$	[Nm]	0.10	0.20	0.60	1.30	3.30	6.50

Dati logistici

Codice Prodotto	Ancorante		Quantità [pz]			Peso [kg]			Codici a barre
	Diametro [mm]	Lunghezza [mm]	Scatola	Imballo	Pedana	Scatola	Imballo	Pedana	
R-RBP-M06/10W ¹⁾	6	65	50	400	16000	1.59	12.7	538.8	5906675283593
R-RBP-M06/25W ¹⁾	6	80	50	400	16000	1.73	13.8	582.0	5906675283616
R-RBP-M06/60W ¹⁾	6	115	50	50	8000	2.0	2.0	354.0	5906675283630
R-RBP-M08/10W ¹⁾	8	75	50	400	16000	2.9	22.9	946.8	5906675283654
R-RBP-M08/25W ¹⁾	8	90	50	50	8000	3.1	3.1	528.4	5906675283678
R-RBP-M08/60W ¹⁾	8	125	50	50	8000	3.7	3.7	614.8	5906675283692
R-RBP-M10/15W ¹⁾	10	90	50	50	8000	5.0	5.0	825.2	5906675283715
R-RBP-M10/30W ¹⁾	10	105	50	50	6000	5.3	5.3	666.0	5906675283739
R-RBP-M10/60W ¹⁾	10	135	50	50	8000	6.1	6.1	998.0	5906675283753
R-RBP-M12/15W ¹⁾	12	110	25	25	4000	4.6	4.6	767.2	5906675283760
R-RBP-M12/30W ¹⁾	12	125	25	25	4000	4.9	4.9	818.4	5906675283777
R-RBP-M12/75W ¹⁾	12	170	25	25	3000	5.8	5.8	721.8	5906675283784
R-RBP-M16/15W ¹⁾	16	150	10	10	1600	4.4	4.4	733.5	5906675283791
R-RBP-M16/35W ¹⁾	16	170	10	10	1600	4.7	4.7	773.5	5906675283807
R-RBP-M16/75W ¹⁾	16	210	10	10	1200	5.3	5.3	662.9	5906675283814
R-RBP-M20/15W ¹⁾	20	170	10	10	1200	8.0	8.0	985.1	5906675283821
R-RBP-M20/30W ¹⁾	20	185	10	10	1200	8.3	8.3	1030.4	5906675283838
R-RBP-M20/100W ¹⁾	20	255	10	10	1200	9.9	9.9	1219.2	5906675284781
R-RBP-M24/75W	24	255	5	5	600	7.1	7.1	887.2	5906675283852

1) ETA-11/0479