

Tapa protectora para la fijación del marco R-FF1 y R-FFS

Tapa para tacos de marcos - cabeza del perno SW13 disponible en múltiples opciones de colores



Información del producto

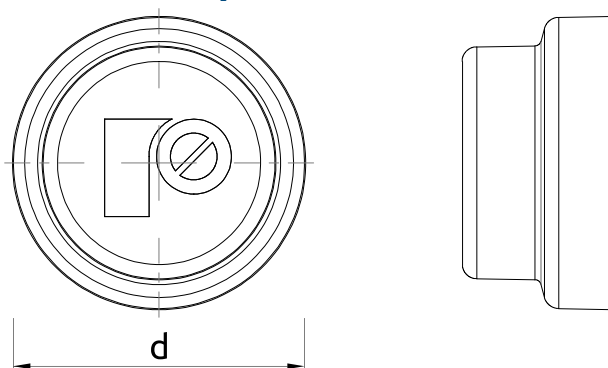
Características y ventajas

- Un acabado estético tras el montaje de pasadores para marcos R-FF1.
- Muchas versiones de colores para optimizar el efecto estético de la instalación.

Aplicaciones

- Marcos de puertas y ventanas

Información del producto



Medida	Código de producto	Tornillo		Color RAL
		Tamaño de la cabeza	Diámetro	
		Sw	d	
		[mm]		
19,6	R-FF1-CAP-1001	13	19.6	1001
	R-FF1-CAP-6020	13	19.6	6020
	R-FF1-CAP-7024	13	19.6	7024
	R-FF1-CAP-7035	13	19.6	7035
	R-FF1-CAP-7043	13	19.6	7043
	R-FF1-CAP-8017	13	19.6	8017
	R-FF1-CAP-9002	13	19.6	9002
	R-FF1-CAP-9005	13	19.6	9005
	R-FF1-CAP-9016	13	19.6	9016

Especificaciones logísticas

Código de producto	Diámetro [mm]	Color RAL	Cantidad [ud.]			Peso [kg]			Códigos de barras
			Envase unitario	Embalaje exterior	Paleta	Envase unitario	Embalaje exterior	Paleta	
R-FF1-CAP-1001	19.6	1001	50	50	38400	0.04	0.04	60.0	5906675321370
R-FF1-CAP-6020	19.6	6020	50	50	38400	0.04	0.04	59.2	5906675321400
R-FF1-CAP-7024	19.6	7024	50	50	38400	0.03	0.03	56.1	5906675321417
R-FF1-CAP-7035	19.6	7035	50	50	38400	0.04	0.04	60.0	5906675321431
R-FF1-CAP-7043	19.6	7043	50	50	38400	0.02	0.02	43.8	5906675321448
R-FF1-CAP-8017	19.6	8017	50	50	38400	0.04	0.04	60.7	5906675321387
R-FF1-CAP-9002	19.6	9002	50	50	38400	0.04	0.04	60.7	5906675321455
R-FF1-CAP-9005	19.6	9005	50	50	38400	0.04	0.04	60.0	5906675321424
R-FF1-CAP-9016	19.6	9016	50	50	38400	0.04	0.04	57.6	5906675321479