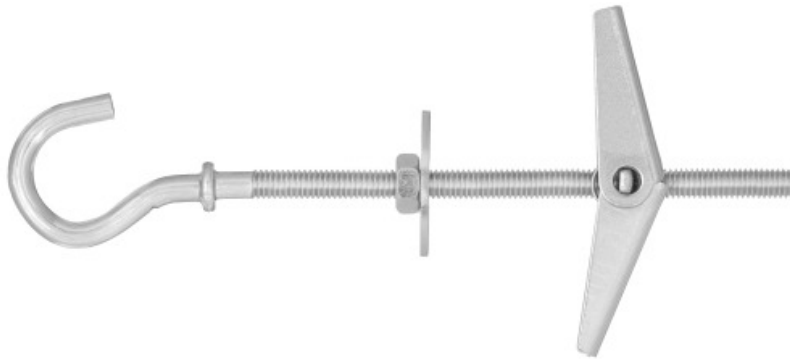


## SPO Tornillo metálico con gancho para montaje en placas de cartón yeso

Fijación de expansión de autoinstalación con tornillo métrico para la fijación de ligeros elementos gruesos en placas de paredes finas (cartón-yeso, OSB)



### Información del producto

#### Características y ventajas

- Fijación con un segmento alargado del tornillo métrico.
- Distribuye la carga en un área grande para obtener capacidades de carga adicionales.
- Permite el montaje fácil en placas simples o dobles, hasta en recintos muy pequeños.
- Una fijación expansible de despliegue automático que garantiza el confort de montaje.
- Idóneo para las aplicaciones en los techos.

#### Aplicaciones

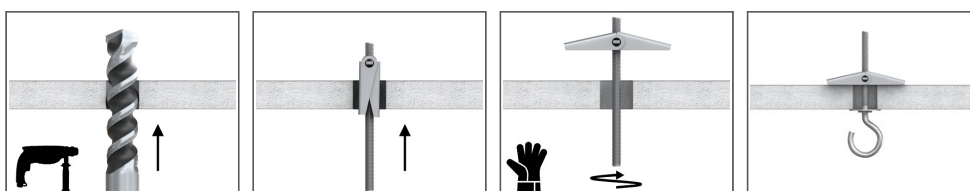
- Estanterías ligeras
- Soportes y ganchos
- Pintura
- Lámparas
- La iluminación
- Espejos
- Estanterías
- Otros elementos decorativos

#### Material de sustrato

##### Apto para su uso en

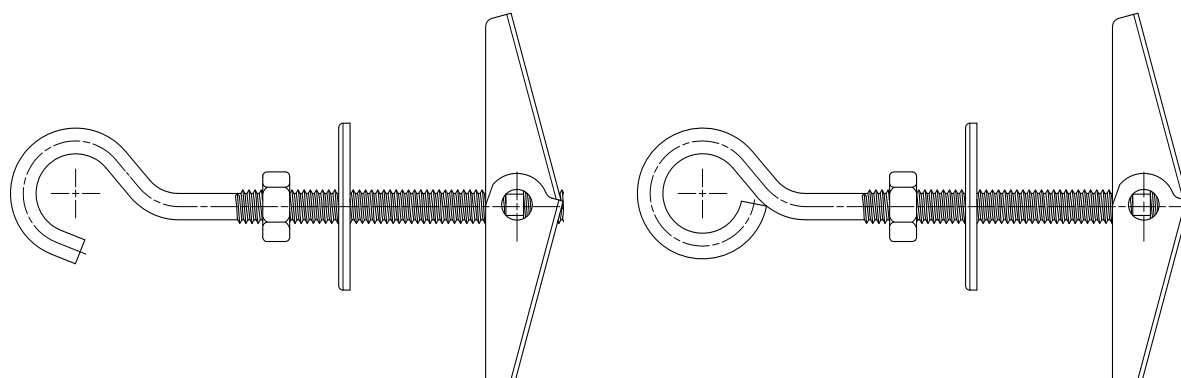
- Placa de yeso laminado
- onglomerado
- OSB
- Perfiles de PVC

### [Spanish]: Installation guide



1. Taladre un orificio del diámetro requerido.
2. Comprima las alas y empuje la fijación en el orificio.
3. Apriete el tornillo a través del accesorio.

## Información del producto



Medida

Código de producto

## [Spanish]: Installation data

Sustrato			Placa cartón-yeso mín.
Diámetro del orificio en el sustrato	$d_o$	[mm]	14
Profundidad total de asentamiento del conector	$h_{nom}$	[mm]	9.5
Espesor mín. del sustrato	$h_{min}$	[mm]	9.5
Espaciamiento mín.	$s_{min}$	[mm]	100
Distancia mín. del borde	$c_{min}$	[mm]	100
Diámetro del conector	$d$	[mm]	4
Espesor de la placa	$t_{fix}$	[mm]	9,5

## [Spanish]: Basic performance data

Datos para una fijación sin influencia de bordes y conectores contiguos

Sustrato		Placa cartón-yeso mín. 9.5mm	Placa cartón-yeso mín. 12.5mm
<b>CARGA DE RUPTURA MEDIA <math>F_{Rd,m}</math></b>			
SPO475Z	[kN]	0.58	0.54
SPO475	[kN]	0.59	0.58
SPO450	[kN]	0.55	0.56
<b>CARGA CARACTERÍSTICA <math>F_{Rk}</math></b>			
SPO475Z	[kN]	0.39	0.43
SPO475	[kN]	0.38	0.42
SPO450	[kN]	0.36	0.46
<b>CARGA CALCULADA <math>F_{Rd}</math></b>			
SPO475Z	[kN]	0.18	0.20
SPO475	[kN]	0.19	0.20
SPO450	[kN]	0.17	0.22
<b>CARGA RECOMENDADA <math>F_{rec}</math></b>			
SPO475Z	[kN]	0.13	0.14
SPO475	[kN]	0.14	0.14
SPO450	[kN]	0.12	0.16