

## TAP-IT Conector clavado para placa de cartón yeso

Taco metálico clavado para el montaje rápido en placa cartón-yeso



### Información del producto

#### Características y ventajas

- Pasador metálico de acero para cargas ligeras.
- Un montaje fácil gracias al golpeado y la rosca de guiado.
- La punta corrugada facilita el golpeo sin que sea necesario realizar un pretaladrado.
- La estructura del pasador que se extiende durante la instalación previene su rotación en la base al apretar el tornillo.
- La brida plana permite igualar perfectamente el pasador con la base.
- Desmontaje fácil sin dañar la base.

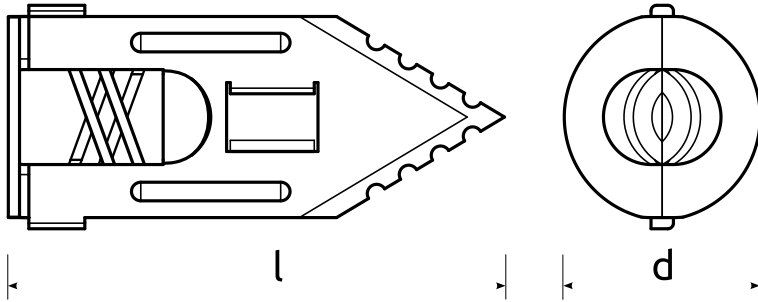
#### Aplicaciones

- Estanterías ligeras
- Cuadros y fotos
- Colgadores para toallas
- Soportes y ganchos

#### Material de sustrato

- Apto para su uso en**
- Placa de yeso laminado

### Información del producto



| Código de producto | Taco     |          |
|--------------------|----------|----------|
|                    | Díámetro | Longitud |
|                    | d        | l        |
|                    | [mm]     |          |
| R-GPB              | 10.5     | 30       |

### Especificaciones logísticas

| Código de producto | Taco          | Cantidad [ud.]  |                   |        | Peso [kg]       |                   |        | Códigos de barras |
|--------------------|---------------|-----------------|-------------------|--------|-----------------|-------------------|--------|-------------------|
|                    | Díámetro [mm] | Envase unitario | Embalaje exterior | Paleta | Envase unitario | Embalaje exterior | Paleta |                   |
| R-GPB              | 10.5          | 100             | 1600              | 89600  | 0.23            | 3.6               | 231.6  | 5906675218977     |