

KWL Placa de retención de aislamiento

Plato de apriete del aislamiento térmico para fachadas a usar con tacos TFIX o KI.



Información del producto

Características y ventajas

- Instalación rápida y fácil con todas las fijaciones ETICS.
- La versión de poliamida es recomendable como una solución de bajo coste.
- Solución versátil para múltiples aplicaciones

Aplicaciones

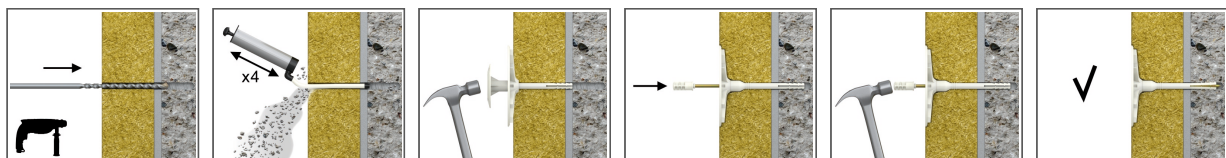
- Sistemas compuestos de aislamiento térmico externo (ETICS)
- Paneles de poliestireno
- Placas de lana mineral
- Placas de poliuretano

Material de sustrato

Aprobado para su uso en:

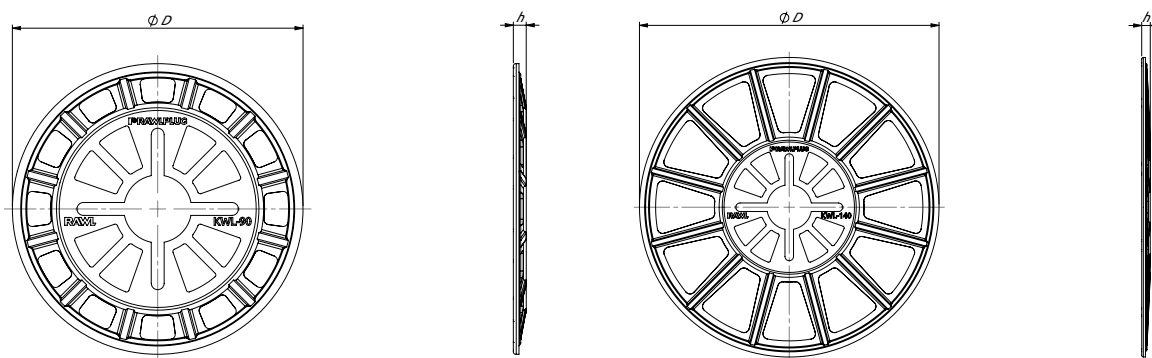
- Tableros de poliestireno
- Placas de lana mineral

[Spanish]: Installation guide



1. Coloque el taco TFIX o KI en el orificio de la placa KWL.
2. Posteriormente, siga el procedimiento de instalación para la fijación TFIX o KI relevante.

Información del producto



Medida	Código de producto	Conector		
		Diámetro del tornillo	Longitud	Diámetro del plato
		d	L	D
[mm]				
Ø90	R-KWL-090	90	15	60
Ø110	KWL-110PP	110	15	60
Ø140	R-KWL-140	140	15	60

Especificaciones logísticas

Medida	Código de producto	Conector			Cantidad [ud.]			Peso [kg]			Códigos de barras
		Diámetro del tornillo [mm]	Longitud [mm]	Diámetro del plato [mm]	Envase unitario	Embalaje exterior	Paleta	Envase unitario	Embalaje exterior	Paleta	
Ø90	R-KWL-090	90	15	60	200	200	11200	1.64	1.64	121.8	5906675262543
Ø110	KWL-110PP	110	15	60	200	200	3200	2.1	2.1	63.4	5906675266046
Ø140	R-KWL-140	140	15	60	200	200	2400	5.0	5.0	89.4	5906675217024