

POK-06 Arandela de acero redonda 76mm

Arandela de acero con forma perfilada para el uso en aplicaciones de techados planos con todo tipo de tornillos



Información del producto

Características y ventajas

- La arandela redonda hecha de chapa de aluminio-zinc garantiza una resistencia anti-corrosiva muy alta. Su forma y el acanalado permiten un montaje sin problemas usando tornillos dedicados para el montaje rígido de aislamientos duros para techados.

Aplicaciones

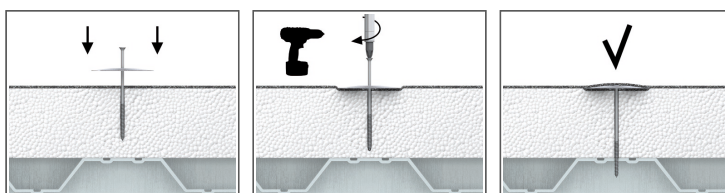
- Sistemas de membrana impermeabilizante de cubierta flexible fijada mecánicamente

Material de sustrato

Aprobado para su uso en:

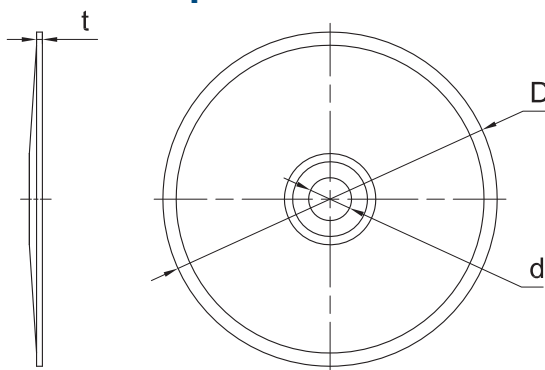
- Chapa de acero
- Madera
- onglomerado
- Contrachapado
- Hormigón
- Losa de hormigón

[Spanish]: Installation guide



1. Coloque la arandela POK sobre el material aislante e inserte un tornillo adecuado.
2. Con un destornillador, atornille el conector al suelo hasta obtener la profundidad adecuada

Información del producto



Código de producto	Arandela de aluminio		
	Diámetro del orificio	Diámetro del plato	Espesor
	d	D	t
	[mm]	[mm]	[mm]
R-POK-06-ALZN	6.5	76	0.7

Especificaciones logísticas

Código de producto	Arandela de aluminio		Cantidad [ud.]			Peso [kg]			Códigos de barras
	Diámetro del orificio [mm]	Diámetro del plato [mm]	Envase unitario	Embalaje exterior	Paleta	Envase unitario	Embalaje exterior	Paleta	
R-POK-06-ALZN	6.5	76	100	1200	48000	2.8	33.0	1350.0	5906675431994