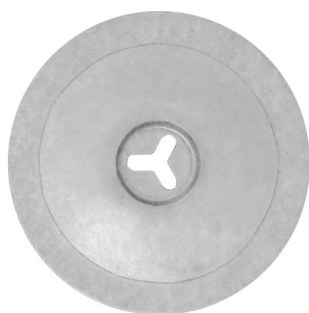


## POK-040 Arandela de acero redonda 40mm para montaje inicial con tornillo

Arandela de acero con forma perfilada para el uso en aplicaciones de techos planos con todo tipo de tornillos



### Información del producto

#### Características y ventajas

- Una arandela redonda hecha de chapa de aluminio-zinc garantiza una resistencia anti-corrosiva muy alta. Su forma y pliegues permiten un montaje sin problemas mediante los tornillos dedicados al montaje rígido de aislamientos duros de tejado.

#### Aplicaciones

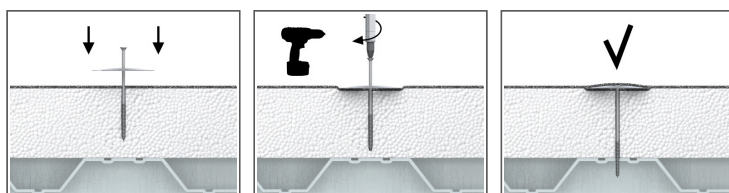
- Sistemas de membrana impermeabilizante de cubierta flexible fijada mecánicamente

#### Material de sustrato

##### Aprobado para su uso en:

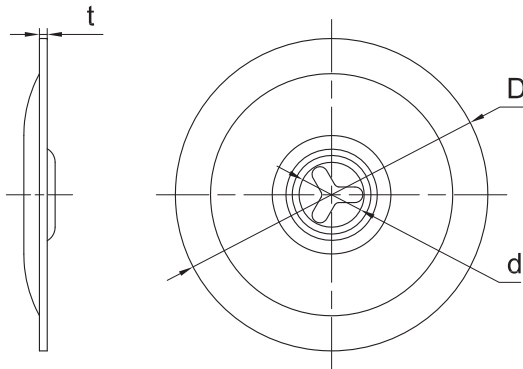
- Chapa de acero
- Madera
- onglomerado
- Contrachapado
- Hormigón
- Losa de hormigón

### [Spanish]: Installation guide



1. Coloque la arandela POK sobre el material aislante e inserte un tornillo adecuado.
2. Con un destornillador, atornille el conector al suelo hasta obtener la profundidad adecuada

## Información del producto



Código de producto	Arandela de aluminio		
	Diámetro del orificio	Diámetro del plato	Espesor
	d	D	t
	[mm]	[mm]	[mm]
R-POK-040-ALZN	2.5	40	0.7

## Especificaciones logísticas

Código de producto	Arandela de aluminio		Cantidad [ud.]			Peso [kg]			Códigos de barras
	Diámetro del orificio [mm]	Diámetro del plato [mm]	Envase unitario	Embalaje exterior	Paleta	Envase unitario	Embalaje exterior	Paleta	
R-POK-040-ALZN	2.5	40	100	1200	38400	1.05	12.6	433.2	5906675102542