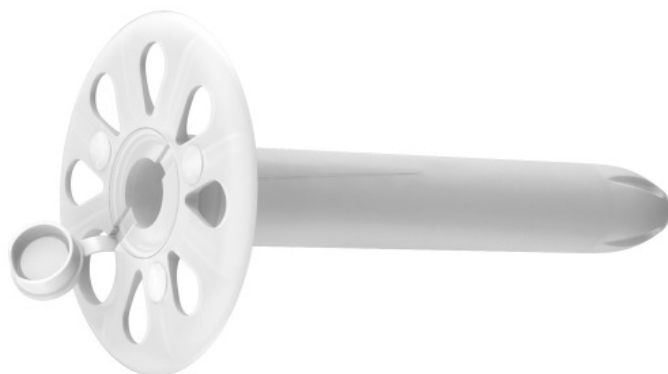


KCX Arandela aislante tubular

Plato de apriete con tapón para la fijación del aislamiento térmico en madera y chapa de acero



Información del producto

Características y ventajas

- Recomendado para la fijación de ETICS a sustratos de madera mediante tornillos UC, o a chapa mediante tornillos WB (permite el fraguado sin pretaladrar, ahorrando así una etapa de instalación)
- La reducción de la conductividad térmica hasta 0,001 W/K gracias a una estructura especial del tapón integrado con el conector.
- El diseño con tubo largo permite utilizar una longitud corta del tornillo para obtener la mejor solución rentable para fijar grandes espesores de aislamiento.
- Fuerza de sujeción constante y confiable
- Instalación rápida, sencilla y limpia.
- Se puede utilizar en combinación con una placa KWL adicional de 90, 110 o 140 mm de diámetro.

Aplicaciones

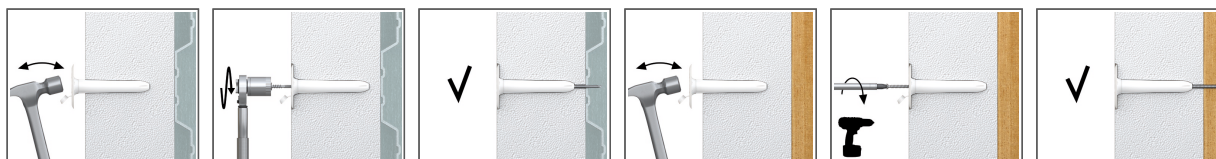
- Sistemas compuestos de aislamiento térmico externo (ETICS)

Material de sustrato

Aprobado para su uso en:

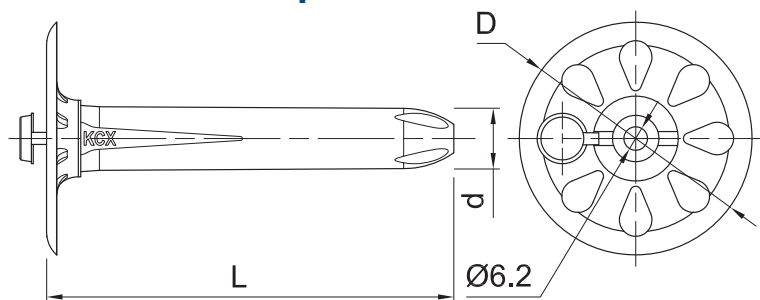
- Chapa de acero
- Madera
- Madera
- onglomerado
- Hormigón

[Spanish]: Installation guide



1. Inserte ligeramente la arandela KCX en la superficie del material aislante.
2. Fije el material de aislamiento térmico a través de la brida de presión con un tornillo adecuado. Apriete el conector hasta lograr la profundidad de anclaje recomendada.
3. Para sustratos de madera, se recomienda utilizar una placa con un tornillo para madera endurecida tipo UC.
4. Para sustratos de acero, se recomienda utilizar una placa con tornillo de metal autoperforante, tipo WB o WX.

Información del producto



Medida	Código de producto	Tornillo	Tornillo		Elemento fijado	Diámetro	Longitud
			Diámetro	Longitud	Espesor máx.		
			d	L	t _{fix}	D	L
			[mm]				
KCX con tornillo para sustratos de madera							
Ø5	KCX-055	R-UC-5050	5	50	70	60	55
		R-UC-5060	5	60	80	60	55
		R-UC-5070	5	70	90	60	55
		R-UC-5080	5	80	100	60	55
		R-UC-5090	5	90	110	60	55
Ø6	KCX-105	R-UC-6050	6	50	120	60	105
		R-UC-6060	6	60	130	60	105
		R-UC-6070	6	70	140	60	105
		R-UC-6080	6	80	150	60	105
		R-UC-6090	6	90	160	60	105
	KCX-165	R-UC-6100	6	100	170	60	105
		R-UC-6050	6	50	180	60	165
		R-UC-6060	6	60	190	60	165
		R-UC-6070	6	70	200	60	165
		R-UC-6080	6	80	210	60	165
Ø4.8	KCX-055	R-WX-48050	4.8	50	70	60	55
		R-WX-48060	4.8	60	80	60	55
		R-WX-48070	4.8	70	90	60	55
		R-WX-48080	4.8	80	100	60	55
		R-WX-48100	4.8	100	110	60	55
	KCX-105	R-WX-48050	4.8	50	120	60	105
		R-WX-48060	4.8	60	130	60	105
		R-WX-48070	4.8	70	140	60	105
KCX-165	R-WX-48080	4.8	80	150	60	105	
	R-WX-48100	4.8	100	170	60	105	
	R-WX-48050	4.8	50	180	60	165	
	R-WX-48060	4.8	60	190	60	165	
	R-WX-48070	4.8	70	200	60	165	
	R-WX-48080	4.8	80	210	60	165	
	R-WX-48100	4.8	100	230	60	165	
	R-WX-48120	4.8	120	250	60	165	
	R-WX-48140	4.8	140	270	60	165	
	R-WX-48160	4.8	160	290	60	165	
KCX con tornillo autopercutor para sustratos de acero							
Ø4.8	KCX-055	R-WX-48180	4.8	180	310	60	165
		R-WX-48200	4.8	200	330	60	165
		R-WX-48050	4.8	50	180	60	165
		R-WX-48060	4.8	60	190	60	165
		R-WX-48070	4.8	70	200	60	165
	KCX-105	R-WX-48080	4.8	80	210	60	165
		R-WX-48100	4.8	100	230	60	165
		R-WX-48120	4.8	120	250	60	165
		R-WX-48140	4.8	140	270	60	165
		R-WX-48160	4.8	160	290	60	165
	KCX-165	R-WX-48180	4.8	180	310	60	165
		R-WX-48200	4.8	200	330	60	165
		R-WX-48050	4.8	50	180	60	165
		R-WX-48060	4.8	60	190	60	165
		R-WX-48070	4.8	70	200	60	165

Información del producto

Medida	Código de producto	Tornillo	Tornillo		Elemento fijado	Diámetro	Longitud	
			Diámetro	Longitud	Espesor máx.			
			d	L	t _{fix}	D	L	
			[mm]					[mm]
Ø4.8	KCX-165	R-WX-48240	4.8	240	370	60	165	
		R-WX-48300	4.8	300	430	60	165	
KCCX con tornillo para sustratos de acero								
Ø4.8	KCX-055	R-WO-48060	4.8	60	80	60	55	
		R-WO-48080	4.8	80	100	60	55	
		R-WO-48100	4.8	100	110	60	55	
	KCX-105	R-WO-48060	4.8	60	130	60	105	
		R-WO-48080	4.8	80	150	60	105	
		R-WO-48100	4.8	100	170	60	105	
	KCX-165	R-WO-48060	4.8	60	190	60	165	
		R-WO-48080	4.8	80	210	60	165	
		R-WO-48100	4.8	100	230	60	165	
		R-WO-48120	4.8	120	250	60	165	
		R-WO-48140	4.8	140	270	60	165	
		R-WO-48160	4.8	160	290	60	165	
		R-WO-48180	4.8	180	310	60	165	
		R-WO-48200	4.8	200	330	60	165	
		R-WO-48240	4.8	240	370	60	165	
	R-WO-48300	4.8	300	430	60	165		
	KCCX con tornillo para sustratos de hormigón							
	Ø6.1	KCX-055	R-WBT-61075	6.1	75	90	60	55
R-WBT-61100			6.1	100	110	60	55	
KCX-105		R-WBT-61075	6.1	75	140	60	105	
		R-WBT-61100	6.1	100	160	60	105	
		R-WBT-61120	6.1	120	180	60	105	
KCX-165		R-WBT-61075	6.1	75	200	60	165	
		R-WBT-61100	6.1	100	230	60	165	
		R-WBT-61120	6.1	120	250	60	165	
		R-WBT-61140	6.1	140	270	60	165	
		R-WBT-61160	6.1	160	290	60	165	
		R-WBT-61180	6.1	180	310	60	165	
		R-WBT-61200	6.1	200	330	60	165	
		R-WBT-61220	6.1	220	430	60	165	
		R-WBT-61240	6.1	240	450	60	165	
R-WBT-61260		6.1	260	470	60	165		
R-WBT-61300		6.1	300	510	60	165		

[Spanish]: Installation data

Sustrato			Madera para construcción	Acero	Madera para	Hormigón
Diámetro del orificio en el sustrato	d _o	[mm]	-	-	-	5
Profundidad total de asentamiento del conector	h _{nom}	[mm]	20	24	0.5	30
Profundidad mín. del orificio en el sustrato	h _o	[mm]	-	-	-	35
Espesor mín. del sustrato	h _{min}	[mm]	20	24	0.5	80
Espaciamento mín.	s _{min}	[mm]	100	100	120	120
Distancia mín. del borde	c _{min}	[mm]	100	100	30	50
Diámetro del conector	d	[mm]	5	6	4.8	6.1

[Spanish]: Basic performance data

Datos para una fijación sin influencia de bordes y conectores contiguos

Sustrato	[mm]	Madera para construcción			OSB	Acero				Madera para construcción	Formigón
		20	24	19	18	0.5	0.63	0.75	0.88	30	30
Profundidad eficaz de anclaje h_{ef}	[mm]	20	24	19	18	0.5	0.63	0.75	0.88	30	30
CARGA CARACTERÍSTICA N_{Rk}											
KCX + UC 5	[kN]	1.29	-	-	-	-	-	-	-	-	-
KCX + UC 6	[kN]	-	1.29	-	-	-	-	-	-	-	-
KCX + WO 4.8	[kN]	-	-	1.29	1.29	0.66	0.86	1.29	-	-	-
KCX + WX 4.8	[kN]	-	-	-	-	-	-	1.29	1.29	-	-
KCX + WBT 6.1	[kN]	-	-	-	-	-	-	-	-	1.29	1.29
CARGA CALCULADA N_{rd}											
KCX + UC 5	[kN]	0.65	-	-	-	-	-	-	-	-	-
KCX + UC 6	[kN]	-	0.65	-	-	-	-	-	-	-	-
KCX + WO 4.8	[kN]	-	-	0.65	0.65	0.50	0.65	0.65	-	-	-
KCX + WX 4.8	[kN]	-	-	-	-	-	-	0.65	0.65	-	-
KCX + WBT 6.1	[kN]	-	-	-	-	-	-	-	-	0.65	0.65

Especificaciones logísticas

Medida	Código de producto	Longitud [mm]	Tornillo	Cantidad [ud.]			Peso [kg]			Códigos de barras
			Longitud [mm]	Envase unitario	Embalaje exterior	Paleta	Envase unitario	Embalaje exterior	Paleta	
	KCX-055	55		400	400	22400	3.9	3.9	246.3	5906675078984
	KCX-105	105		250	250	12000	3.6	3.6	203.8	5906675078991
	KCX-165	165		150	150	8400	3.0	3.0	197.4	5906675079004
Ø4.8	R-WO-48T060		60	250	3000	72000	1.38	16.6	428.6	5906675104676
	R-WO-48T080		80	250	3000	72000	1.81	21.7	551.6	5906675104683
	R-WO-48T100		100	200	3200	76800	1.85	29.6	741.2	5906675104690
	R-WO-48T120		120	200	3200	76800	2.1	33.9	842.9	5906675104706
	R-WO-48T140		140	200	2400	57600	2.5	30.4	760.4	5906675104713
	R-WO-48T160		160	100	1200	28800	1.59	19.1	488.2	5906675104720
	R-WO-48T180		180	100	100	16800	1.83	1.83	337.8	5906675104744
	R-WO-48T200		200	100	100	16800	2.0	2.0	371.5	5906675104751
	R-WO-48T240		240	100	100	16800	2.2	2.2	399.9	5906675104768
	R-WO-48T300		300	100	100	16800	2.7	2.7	485.8	5906675104775
	R-WX-48050		50	250	3000	72000	1.10	13.2	346.8	5906675175140
	R-WX-48060		60	250	3000	72000	1.39	16.7	430.3	5906675175164
	R-WX-48070		70	250	3000	72000	1.61	19.3	493.7	5906675175188
	R-WX-48080		80	250	3000	72000	1.89	22.7	574.3	5906675175201
	R-WX-48100		100	200	2400	57600	1.85	22.2	562.8	5906675175225
	R-WX-48120		120	200	2400	57600	2.2	26.5	666.5	5906675175249
	R-WX-48140		140	200	2400	57600	2.6	30.8	770.2	5906675175263
	R-WX-48160		160	100	1200	28800	1.50	17.9	460.6	5906675175287
	R-WX-48180		180	100	100	16800	1.67	1.67	310.6	5906675175300
	R-WX-48200		200	100	100	16800	1.85	1.85	340.8	5906675175324
R-WX-48240		240								
R-WX-48300		300	100	100	16800	2.8	2.8	491.2	5906675175348	
R-WX-48T050		50	250	3000	72000	1.17	14.1	367.8	5906675104157	
R-WX-48T060		60	250	3000	72000	1.39	16.6	429.5	5906675104164	
R-WX-48T070		70	250	3000	72000	1.61	19.3	492.2	5906675104171	
R-WX-48T080		80	250	3000	72000	1.86	22.3	564.8	5906675104188	

Especificaciones logísticas

Medida	Código de producto	Longitud [mm]	Tornillo	Cantidad [ud.]			Peso [kg]			Códigos de barras
			Longitud [mm]	Envase unitario	Embalaje exterior	Paleta	Envase unitario	Embalaje exterior	Paleta	
Ø4.8	R-WX-48T100		100	200	2400	57600	1.86	22.4	566.8	5906675104201
	R-WX-48T120		120	200	2400	57600	2.2	26.9	675.4	5906675104232
	R-WX-48T140		140	200	2400	57600	2.6	31.3	780.2	5906675104256
	R-WX-48T160		160	100	1200	28800	1.51	18.1	463.7	5906675104263
	R-WX-48T180		180	100	100	16800	1.75	1.75	324.7	5906675104270
	R-WX-48T200		200	100	100	16800	1.93	1.93	353.6	5906675104287
	R-WX-48T240		240	100	100	16800	2.3	2.3	408.8	5906675104300
	R-WX-48T300		300	100	100	16800	2.8	2.8	498.0	5906675104317
Ø6.1	R-WBT-61050		50	100	3200	76800	0.79	25.2	634.4	5906675101200
	R-WBT-61075		75	100	1600	38400	1.11	17.7	454.3	5906675101231
	R-WBT-61090		90	100	1600	38400	1.34	21.4	543.8	5906675101309
	R-WBT-61100		100	100	1600	38400	1.49	23.9	602.5	5906675101408
	R-WBT-61120		120	100	1200	28800	1.77	21.3	540.9	5906675101439
	R-WBT-61140		140	100	1200	28800	2.0	24.5	618.7	5906675101460
	R-WBT-61160		160	100	1200	28800	2.3	28.1	704.2	5906675101514
	R-WBT-61180		180	100	100	16800	2.7	2.7	477.9	5906675225173
	R-WBT-61200		200	100	100	16800	2.9	2.9	518.5	5906675101927
	R-WBT-61220		220	100	100	16800	3.2	3.2	568.4	5906675102214
	R-WBT-61240		240	100	100	16800	3.5	3.5	620.7	5906675102245
	R-WBT-61260		260	100	100	16800	3.8	3.8	661.7	5906675102269
	R-WBT-61300		300	100	100	7800	4.3	4.3	367.0	5906675102290