

KCX Arandela aislante tubular

Plato de apriete con tapón para la fijación del aislamiento térmico en madera y chapa de acero



Información del producto

Características y ventajas

- Recomendado para la fijación de ETICS a sustratos de madera mediante tornillos UC, o a chapa mediante tornillos WB (permite el fraguado sin pretaladrar, ahorrando así una etapa de instalación)
- La reducción de la conductividad térmica hasta 0,001 W/K gracias a una estructura especial del tapón integrado con el conector.
- El diseño con tubo largo permite utilizar una longitud corta del tornillo para obtener la mejor solución rentable para fijar grandes espesores de aislamiento.
- Fuerza de sujeción constante y confiable
- Instalación rápida, sencilla y limpia.
- Se puede utilizar en combinación con una placa KWL adicional de 90, 110 o 140 mm de diámetro.

Aplicaciones

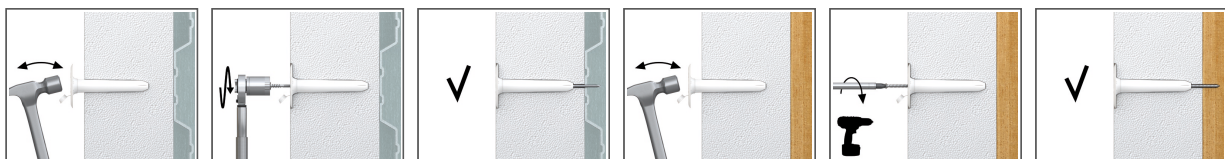
- Sistemas compuestos de aislamiento térmico externo (ETICS)

Material de sustrato

Aprobado para su uso en:

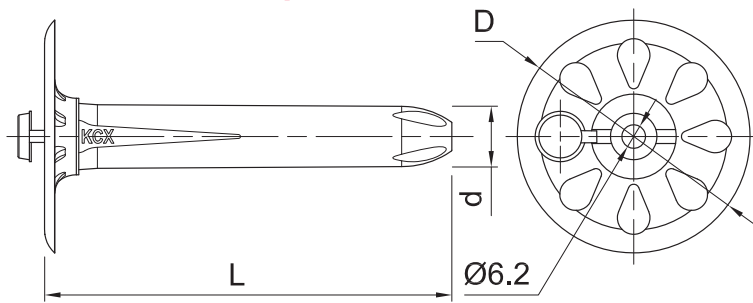
- Chapa de acero
- Madera
- Madera
- onglomerado
- Hormigón

[Spanish]: Installation guide



1. Inserte ligeramente la arandela KCX en la superficie del material aislante.
2. Fije el material de aislamiento térmico a través de la brida de presión con un tornillo adecuado. Apriete el conector hasta lograr la profundidad de anclaje recomendada.
3. Para sustratos de madera, se recomienda utilizar una placa con un tornillo para madera endurecida tipo UC.
4. Para sustratos de acero, se recomienda utilizar una placa con tornillo de metal autopercutor, tipo WB o WX.

Información del producto



Medida	Código de producto	Tornillo	Tornillo		Elemento fijado	Diámetro	Longitud		
			Diámetro	Longitud	Espesor máx.				
			d	L	t _{fix}	D	L		
			[mm]			[mm]			
KCX con tornillo para sustratos de madera									
Ø5	KCX-055	UC-5050	5	50	70	60	55		
		UC-5060	5	60	80	60	55		
		UC-5070	5	70	90	60	55		
		UC-5080	5	80	100	60	55		
		UC-5090	5	90	110	60	55		
Ø6	KCX-105	UC-6050	6	50	120	60	105		
		UC-6060	6	60	130	60	105		
		UC-6070	6	70	140	60	105		
		UC-6080	6	80	150	60	105		
		UC-6090	6	90	160	60	105		
	KCX-165	UC-6100	6	100	170	60	105		
		UC-6050	6	50	180	60	165		
		UC-6060	6	60	190	60	165		
		UC-6070	6	70	200	60	165		
		UC-6080	6	80	210	60	165		
Ø6	KCX-165	UC-6090	6	90	220	60	165		
		UC-6100	6	100	230	60	165		
		UC-6110	6	110	240	60	165		
	KCX-165	UC-6120	6	120	250	60	165		
		UC-6140	6	140	270	60	165		
		UC-6160	6	160	290	60	165		
		KCX con tornillo autopercutor para sustratos de acero							
		Ø4.8	KCX-055	WX-48050	4.8	50	70	60	55
WX-48060	4.8			60	80	60	55		
WX-48070	4.8			70	90	60	55		
WX-48080	4.8			80	100	60	55		
WX-48100	4.8			100	110	60	55		
KCX-105	WX-48050		4.8	50	120	60	105		
	WX-48060		4.8	60	130	60	105		
	WX-48070		4.8	70	140	60	105		
	WX-48080		4.8	80	150	60	105		
	WX-48100		4.8	100	170	60	105		
KCX-165	WX-48050		4.8	50	180	60	165		
	WX-48060		4.8	60	190	60	165		
	WX-48070		4.8	70	200	60	165		
	WX-48080		4.8	80	210	60	165		
	WX-48100		4.8	100	230	60	165		
	WX-48120		4.8	120	250	60	165		
	WX-48140		4.8	140	270	60	165		
	WX-48160		4.8	160	290	60	165		
	WX-48180		4.8	180	310	60	165		
	WX-48200		4.8	200	330	60	165		

Información del producto

Medida	Código de producto	Tornillo	Tornillo		Elemento fijado	Diámetro	Longitud
			Diámetro	Longitud	Espesor máx.		
			d	L	t _{fix}	D	L
			[mm]			[mm]	
Ø4.8	KCX-165	WX-48240	4.8	240	370	60	165
		WX-48300	4.8	300	430	60	165
KCX con tornillo para sustratos de acero							
Ø4.8	KCX-055	WO-48060	4.8	60	80	60	55
		WO-48080	4.8	80	100	60	55
		WO-48100	4.8	100	110	60	55
	KCX-105	WO-48060	4.8	60	130	60	105
		WO-48080	4.8	80	150	60	105
		WO-48100	4.8	100	170	60	105
	KCX-165	WO-48060	4.8	60	190	60	165
		WO-48080	4.8	80	210	60	165
		WO-48100	4.8	100	230	60	165
		WO-48120	4.8	120	250	60	165
		WO-48140	4.8	140	270	60	165
		WO-48160	4.8	160	290	60	165
		WO-48180	4.8	180	310	60	165
		WO-48200	4.8	200	330	60	165
		WO-48240	4.8	240	370	60	165
		WO-48300	4.8	300	430	60	165
KCX con tornillo para sustratos de hormigón							
Ø6.1	KCX-055	R-WBT-61075	6.1	75	90	60	55
		R-WBT-61100	6.1	100	110	60	55
	KCX-105	R-WBT-61075	6.1	75	140	60	105
		R-WBT-61100	6.1	100	160	60	105
		R-WBT-61120	6.1	120	180	60	105
	KCX-165	R-WBT-61075	6.1	75	200	60	165
		R-WBT-61100	6.1	100	230	60	165
		R-WBT-61120	6.1	120	250	60	165
		R-WBT-61140	6.1	140	270	60	165
		R-WBT-61160	6.1	160	290	60	165
		R-WBT-61180	6.1	180	310	60	165
		R-WBT-61200	6.1	200	330	60	165
		R-WBT-61220	6.1	220	430	60	165
		R-WBT-61240	6.1	240	450	60	165
		R-WBT-61260	6.1	260	470	60	165
		R-WBT-61300	6.1	300	510	60	165

[Spanish]: Installation data

Sustrato			Madera para construcción		Acero	Madera para	Hormigón
Diámetro del orificio en el sustrato	d _o	[mm]	-	-	-	-	5
Profundidad total de asentamiento del conector	h _{nom}	[mm]	20	24	0.5	30	30
Profundidad mín. del orificio en el sustrato	h _o	[mm]	-	-	-	-	35
Espesor mín. del sustrato	h _{min}	[mm]	20	24	0.5	30	80
Espaciamento mín.	s _{min}	[mm]	100	100	120	120	120
Distancia mín. del borde	c _{min}	[mm]	100	100	30	30	50
Diámetro del conector	d	[mm]	5	6	4.8	6.1	6.1

[Spanish]: Basic performance data

Datos para una fijación sin influencia de bordes y conectores contiguos

Sustrato	[mm]	Madera para construcción			OSB	Acero				Madera para construcción	Hormigón
		20	24	19	18	0.5	0.63	0.75	0.88	30	30
CARGA CARACTERÍSTICA N _{Rk}											
KCX + UC 5	[kN]	1.29	-	-	-	-	-	-	-	-	-
KCX + UC 6	[kN]	-	1.29	-	-	-	-	-	-	-	-
KCX + WO 4.8	[kN]	-	-	1.29	1.29	0.66	0.86	1.29	-	-	-
KCX + WX 4.8	[kN]	-	-	-	-	-	-	1.29	1.29	-	-
KCX + WBT 6.1	[kN]	-	-	-	-	-	-	-	-	1.29	1.29
CARGA CALCULADA N _{Rd}											
KCX + UC 5	[kN]	0.65	-	-	-	-	-	-	-	-	-
KCX + UC 6	[kN]	-	0.65	-	-	-	-	-	-	-	-
KCX + WO 4.8	[kN]	-	-	0.65	0.65	0.50	0.65	0.65	-	-	-
KCX + WX 4.8	[kN]	-	-	-	-	-	-	0.65	0.65	-	-
KCX + WBT 6.1	[kN]	-	-	-	-	-	-	-	-	0.65	0.65

Especificaciones logísticas

Medida	Código de producto	Longitud [mm]	Tornillo	Cantidad [ud.]			Peso [kg]			Códigos de barras
			Longitud [mm]	Envase unitario	Embalaje exterior	Paleta	Envase unitario	Embalaje exterior	Paleta	
	KCX-055	55		400	400	22400	3.9	3.9	246.3	5906675078984
	KCX-105	105		250	250	12000	3.6	3.6	203.8	5906675078991
	KCX-165	165		150	150	8400	3.0	3.0	197.4	5906675079004
Ø2.5	UC-2508		8	1000	24000		0.37	8.9		5906675312125
	UC-2510		10	1000	24000	768000	0.32	7.7	275.8	5906675312224
	UC-2513		13	1000	24000	768000	0.32	7.7	275.8	5906675312323
	UC-2516		16	1000	24000	768000	0.42	10.1	352.6	5906675312422
Ø3	UC-3012		12	1000	32000	768000	0.46	14.6	379.4	5906675310220
	UC-3016		16	1000	32000	768000	0.59	19.0	485.4	5906675310428
	UC-3020		20	1000	32000	768000	0.67	21.5	546.9	5906675310527
	UC-3025		25	1000	32000	768000	0.81	26.0	653.6	5906675310626
	UC-3030		30	1000	24000	576000	0.93	22.3	564.0	5906675310725
	UC-3035		35	1000	16000	384000	1.08	17.3	445.1	5906675310824
Ø3.5	UC-3040		40	1000	16000	384000	1.28	20.4	520.0	5906675310923
	UC-3512		12	1000	32000	768000	0.59	18.9	483.1	5906675311128
	UC-3516		16	1000	32000	768000	0.73	23.3	588.3	5906675311227
	UC-3520		20	1000	32000	768000	0.86	27.7	693.6	5906675311425
	UC-3525		25	1000	24000	576000	1.12	26.9	675.1	5906675311524
	UC-3530		30	1000	16000	384000	1.27	20.2	515.8	5906675311623
	UC-3535		35	1000	16000	384000	1.45	23.2	587.6	5906675311722
	UC-3540		40	1000	12000	288000	1.64	19.6	501.2	5906675311821
Ø4	UC-3545		45	500	8000	192000	0.94	15.0	389.8	5906675311920
	UC-3550		50	500	6000	144000	1.04	12.5	330.7	5906675312026
	UC-4016		16	1000	16000	384000	0.96	15.3	397.5	5906675313221
	UC-4020		20	1000	24000	576000	1.17	28.0	701.0	5906675313429
	UC-4025		25	1000	16000	384000	1.42	22.7	575.3	5906675313528
	UC-4030		30	500	8000	192000	0.83	13.2	347.2	5906675313627
	UC-4035		35	500	12000	288000	0.93	22.4	567.4	5906675313726
	UC-4040		40	500	8000	192000	1.06	17.0	438.6	5906675313825

Especificaciones logísticas

Medida	Código de producto	Longitud [mm]	Tornillo	Cantidad [ud.]			Peso [kg]			Códigos de barras
			Longitud [mm]	Envase unitario	Embalaje exterior	Paleta	Envase unitario	Embalaje exterior	Paleta	
Ø4	UC-4045		45	500	8000	192000	1.18	18.8	482.0	5906675313924
	UC-4050		50	500	6000	144000	1.31	15.8	408.4	5906675314020
	UC-4060		60	500	6000	144000	1.50	18.0	462.6	5906675314129
	UC-4070		70	250	4000	96000	0.91	14.5	377.9	5906675314228
Ø4.5	UC-4520		20	500	9000	216000	0.82	14.8	385.6	5906675315126
	UC-4525		25	500	9000	216000	0.99	17.8	457.3	5906675315225
	UC-4530		30	500	12000	288000	1.04	24.9	627.9	5906675315324
	UC-4535		35	500	8000	192000	1.25	19.9	508.1	5906675315423
	UC-4540		40	500	8000	192000	1.48	23.6	596.8	5906675315522
	UC-4545		45	250	6000	144000	0.75	18.1	464.3	5906675315621
	UC-4550		50	250	4000	96000	0.87	14.0	365.6	5906675315720
	UC-4560		60	250	4000	96000	1.00	16.0	413.6	5906675315829
	UC-4570		70	250	3000	72000	1.20	14.4	375.6	5906675315928
	Ø5	UC-5020		20	500	16000	384000	1.02	32.6	813.4
UC-5025			25	500	12000	288000	1.11	26.7	669.9	5906675316222
UC-5030			30	500	8000	192000	1.33	21.3	542.3	5906675316321
UC-5035			35	500	8000	192000	1.52	24.3	612.1	5906675316420
UC-5040			40	250	4000	96000	0.84	13.5	353.7	5906675316529
UC-5045			45	250	6000	144000	0.97	23.4	590.4	5906675316628
UC-5050			50	200	3200	76800	0.89	14.2	369.8	5906675316727
UC-5060			60	200	2400	57600	1.03	12.3	325.2	5906675316826
UC-5070			70	200	2400	57600	1.17	14.1	367.2	5906675316925
UC-5080			80	100	1600	38400	0.67	10.7	286.5	5906675317021
UC-5090			90	100	2400	57600	0.71	17.0	437.8	5906675317120
UC-5100			100	100	1600	38400	0.84	13.5	353.7	5906675317229
Ø6	UC-6030		30	200	6400	153600	0.82	26.4	662.8	5906675318127
	UC-6040		40	200	4800	115200	1.06	25.5	642.9	5906675318325
	UC-6045		45	200	3600	86400	1.16	20.9	531.1	5906675318424
	UC-6050		50	200	3200	76800	1.28	20.5	522.7	5906675318523
	UC-6060		60	200	2400	57600	1.50	18.0	462.3	5906675318622
	UC-6070		70	100	2400	57600	0.86	20.7	527.1	5906675318721
	UC-6080		80	100	2400	57600	0.98	23.5	594.5	5906675318820
	UC-6090		90	100	1200	28800	1.08	13.0	341.0	5906675318929
	UC-6100		100	100	1200	28800	1.20	14.4	375.6	5906675319025
	UC-6110		110	100	1200	28800	1.31	15.8	408.1	5906675319124
	UC-6120		120	100	1200	28800	1.42	17.1	439.2	5906675319223
	UC-6140		140	100	1200	28800	1.64	19.7	502.0	5906675319421
UC-6160		160	100	1200	28800	1.87	22.4	567.4	5906675319520	
UC-6200		200	100	800	19200	2.3	18.4	472.2	5906675319629	
Ø3	UCK-3012		12	10	10	720	10.3	10.3	770.2	5906675166261
Ø3.5	UCK-3545		45	10	10	360	10.4	10.4	405.8	5906675166520
Ø4.5	UCK-4525		25	10	10	480	10.1	10.1	515.9	5906675166780
Ø5	UCK-5020		20	10	10	480	10.3	10.3	525.0	5906675167541
Ø6	UCK-6030		30	10	10	720	10.1	10.1	756.1	5906675288376
	UCK-6110		110	10	10	720	10.4	10.4	775.6	5906675291895
Ø4	UC-4080		80	100	3200	76800	1.16	37.1	920.9	5906675314426
Ø4.5	UC-4580		80	100	3200	76800	0.55	17.5	449.3	5906675315027
Ø5	UC-5120		120	100	2400	57600	0.92	22.1	559.9	5906675317328
Ø6	UC-6130		130	100	1200	28800	1.53	18.3	470.1	5906675319322
	UC-6150		150	100	1200	28800	1.73	20.8	528.2	5906675319827
	UC-6180		180	100	800	19200	2.1	16.8	433.2	5906675319728
Ø3	UCK-3016		16	10	10	360	10.3	10.3	400.7	5906675166285
	UCK-3020		20	10	10	480	10.0	10.0	510.0	5906675166308
	UCK-3030		30	10	10	720	10.3	10.3	772.2	5906675166346

Especificaciones logísticas

Medida	Código de producto	Longitud [mm]	Tornillo	Cantidad [ud.]			Peso [kg]			Códigos de barras
			Longitud [mm]	Envase unitario	Embalaje exterior	Paleta	Envase unitario	Embalaje exterior	Paleta	
Ø3	UCK-3040		40	10	10	720	10.3	10.3	774.6	5906675166384
Ø3.5	UCK-3516		16	10	10	480	10.3	10.3	524.0	5906675166407
	UCK-3520		20	10	10	480	10.3	10.3	523.4	5906675166421
	UCK-3530		30	10	10	600	10.3	10.3	648.6	5906675166469
	UCK-3535		35	10	10	480	10.3	10.3	526.2	5906675166483
	UCK-3540		40	10	10	720	10.3	10.3	773.1	5906675166506
	UCK-3550		50	10	10	360	10.4	10.4	404.2	5906675166544
Ø4	UCK-4016		16	10	10	480	10.3	10.3	525.0	5906675166568
	UCK-4020		20	10	10	720	10.3	10.3	772.2	5906675166582
	UCK-4035		35	10	10	720	10.3	10.3	771.8	5906675166643
	UCK-4040		40	10	10	480	10.3	10.3	525.4	5906675166667
	UCK-4045		45	10	10	720	10.3	10.3	772.3	5906675166681
	UCK-4050		50	10	10	720	10.3	10.3	772.9	5906675166704
	UCK-4060		60	10	10	720	10.4	10.4	776.6	5906675166728
Ø4.5	UCK-4070		70	10	10	360	10.3	10.3	401.6	5906675166742
	UCK-4520		20	10	10	360	10.2	10.2	395.8	5906675166766
	UCK-4530		30	10	10	720	11.4	11.4	849.6	5906675166803
	UCK-4535		35	10	10	720	10.4	10.4	777.0	5906675020778
	UCK-4540		40	10	10	720	10.4	10.4	778.6	5906675166827
	UCK-4545		45	10	10	720	10.3	10.3	772.2	5906675166841
	UCK-4550		50	10	10	480	10.4	10.4	531.0	5906675166865
	UCK-4560		60	10	10	360	10.4	10.4	402.6	5906675166889
Ø5	UCK-4570		70	10	10	720	10.3	10.3	774.8	5906675166902
	UCK-4580		80	10	10	720	10.4	10.4	777.6	5906675014753
	UCK-5025		25	10	10	440	10.4	10.4	485.9	5906675167565
	UCK-5030		30	10	10	600	10.3	10.3	647.1	5906675167589
	UCK-5035		35	10	10	480	10.4	10.4	527.5	5906675167602
	UCK-5040		40	10	10	480	10.4	10.4	528.1	5906675167626
	UCK-5045		45	10	10	480	10.3	10.3	524.7	5906675167640
	UCK-5050		50	10	10	480	10.3	10.3	525.1	5906675167664
	UCK-5060		60	10	10	480	10.4	10.4	528.7	5906675167688
	UCK-5070		70	10	10	360	10.4	10.4	403.0	5906675167701
Ø6	UCK-5080		80	10	10	360	10.4	10.4	403.0	5906675167725
	UCK-5090		90	10	10	720	10.3	10.3	772.6	5906675015972
	UCK-5100		100	10	10	360	10.4	10.4	402.9	5906675167749
	UCK-6040		40	10	10	480	10.3	10.3	524.2	5906675167763
	UCK-6050		50	10	10	720	10.3	10.3	771.4	5906675375366
	UCK-6060		60	10	10	480	10.3	10.3	525.2	5906675167800
	UCK-6070		70	10	10	480	10.4	10.4	527.8	5906675167824
	UCK-6080		80	10	10	360	10.4	10.4	403.6	5906675167848
	UCK-6100		100	10	10	360	10.4	10.4	403.8	5906675167886
	UCK-6120		120	10	10	360	10.4	10.4	402.9	5906675167909
Ø3	UCK-6130		130	10	10	720	10.4	10.4	775.0	5906675375373
	UCK-6140		140	10	10	600	10.4	10.4	656.1	5906675001906
	UCK-6160		160	10	10	360	10.4	10.4	403.2	5906675264066
	UCK-3025		25	10	10	480	10.4	10.4	527.5	5906675166322
	UCK-3035		35	10	10	720	10.4	10.4	775.6	5906675166360
	Ø3.5	UCK-3525		25	10	10	720	10.3	10.3	769.9
Ø4	UCK-4025		25	10	10	720	10.3	10.3	771.2	5906675166605
	UCK-4030		30	10	10	720	10.3	10.3	772.5	5906675166629
Ø6	UCK-6090		90	10	10	480	10.4	10.4	526.7	5906675167862
Ø4.8	WO-48060		60	250	4000	96000	1.35	21.6	548.4	5906675222127
	WO-48080		80	250	3000	72000	1.63	19.5	498.0	5906675222226
	WO-48100		100	200	2400	57600	1.86	22.3	564.8	5906675222325

Especificaciones logísticas

Medida	Código de producto	Longitud [mm]	Tornillo	Cantidad [ud.]			Peso [kg]			Códigos de barras
			Longitud [mm]	Envase unitario	Embalaje exterior	Paleta	Envase unitario	Embalaje exterior	Paleta	
Ø4.8	WO-48120		120	200	3200	76800	2.0	32.0	798.0	5906675222424
	WO-48140		140	200	2400	57600	2.7	31.8	793.2	5906675222523
	WO-48160		160	100	1200	28800	1.50	18.0	461.5	5906675222622
	WO-48180		180	100	100	16800	1.67	1.67	310.7	5906675222721
	WO-48200		200	100	100	16800	2.0	2.0	365.0	5906675222820
	WO-48240		240	100	500	28800	2.2	10.9	657.7	5906675221021
	WO-48300		300	100	500	15000	2.7	13.5	435.0	5906675222929
	WX-48050		50	250	3000	72000	1.20	14.4	375.7	5906675221229
	WX-48060		60	250	3000	72000	1.43	17.2	443.1	5906675221328
	WX-48070		70	250	3000	72000	1.73	20.7	527.0	5906675221427
	WX-48080		80	250	3000	72000	1.85	22.2	562.6	5906675221526
	WX-48100		100	200	2400	57600	1.88	22.6	572.3	5906675221625
	WX-48120		120	200	2400	57600	2.3	27.4	686.5	5906675221724
	WX-48140		140	200	2400	57600	2.7	31.8	793.7	5906675221823
	WX-48160		160	100	1200	28800	2.9	34.8	865.2	5906675221922
	WX-48180		180	100	800	19200	1.75	14.0	366.8	5906675222028
	WX-48200		200	100	800	19200	3.2	25.9	652.1	5906675223124
	WX-48240		240	100	500	16800	2.8	13.8	493.7	5906675490328
WX-48300		300	100	500	16800	2.8	14.1	502.4	5906675223223	
Ø6.1	R-WBT-61050		50	100	3200	76800	0.79	25.2	634.4	5906675101200
	R-WBT-61075		75	100	1600	38400	1.11	17.7	454.3	5906675101231
	R-WBT-61090		90	100	1600	38400	1.34	21.4	543.8	5906675101309
	R-WBT-61100		100	100	1600	38400	1.49	23.9	602.5	5906675101408
	R-WBT-61120		120	100	1200	28800	1.77	21.3	540.9	5906675101439
	R-WBT-61140		140	100	1200	28800	2.0	24.5	618.7	5906675101460
	R-WBT-61160		160	100	1200	28800	2.3	28.1	704.2	5906675101514
	R-WBT-61180		180	100	100	16800	2.7	2.7	477.9	5906675225173
	R-WBT-61200		200	100	100	16800	2.9	2.9	518.5	5906675101927
	R-WBT-61220		220	100	100	16800	3.2	3.2	568.4	5906675102214
	R-WBT-61240		240	100	100	16800	3.5	3.5	620.7	5906675102245
	R-WBT-61260		260	100	100	16800	3.8	3.8	661.7	5906675102269
	R-WBT-61300		300	100	100	7800	4.3	4.3	367.0	5906675102290
WBT-61120-ZN		100	100	1200	28800	1.76	21.2	538.1	5906675116952	