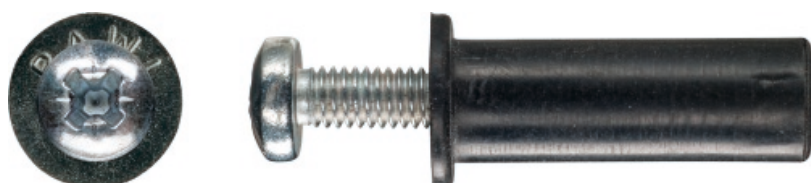


## RAWLNUT Taco elástico con tornillo

Taco con tornillo fácil de instalar, de resistencia excepcional a vibraciones y corrosión



### Información del producto

#### Características y ventajas

- Resistencia a las vibraciones y la corrosión.
- Fijación perfecta para orificios de bordes irregulares y bases desconocidas.
- La brida de caucho, que adhiere a la superficie de manera igual, permite sellar la fijación.
- La ejecución del pasador de caucho sintético refuerza la resistencia al entorno de clase elevada de corrosión.
- Elemento interior roscado hecho de cobre.

#### Aplicaciones

- Cuadros y fotos
- La iluminación
- Estanterías
- Canales de instalación
- Bandejas para cables y conductos

#### Material de sustrato

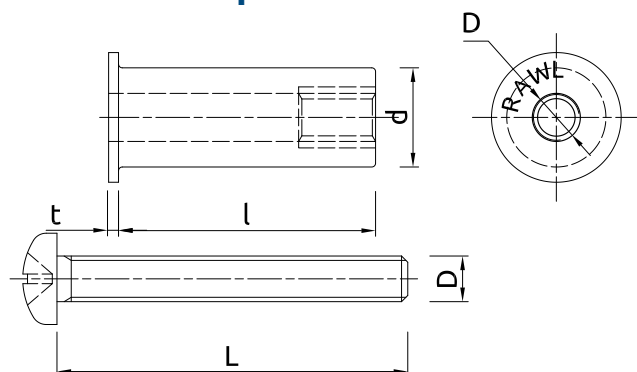
##### Apto para su uso en

- Ladrillo macizo
- Ladrillo hueco
- Ladrillo perforado
- Bloque de hormigón ligero
- Ladrillo hueco de hormigón ligero
- Hormigón celular
- Placa de yeso laminado
- onglomerado

### [Spanish]: Installation guide

1. Taladre un orificio del diámetro apropiado. En materiales sólidos, la profundidad del orificio debe seleccionarse de acuerdo con la longitud del tornillo y el grosor del accesorio. Limpie el orificio de cualquier borde afilado que pueda dañar la fijación.
2. Inserte el taco en el orificio, apoyándolo sobre el collar.
3. Coloque el accesorio. Inserte el tornillo en el taco y apriételo para formar una fijación firme y segura.
4. Trabaja igualmente bien en orificios de forma uniforme e irregular.

## Información del producto



Código de producto	Espesor de la brida	Taco		Tornillo	
		Diámetro	Longitud	Diámetro	Longitud
	t	d	l	D	L
[mm]					
R-RNT-M3X30	1.2	8	24	3	30
R-RNT-M4X20	1.4	8	12.6	4	20
R-RNT-M4X30	1.2	8	24	4	30
R-RNT-M5X40-50	1.3	10	39.8	5	50
R-RNT-M5X20	1.3	10	14.1	5	20
R-RNT-M5X30	1.3	10	26.1	5	30

## Especificaciones logísticas

Código de producto	Taco	Cantidad [ud.]			Peso [kg]			Códigos de barras
	Diámetro [mm]	Envase unitario	Embalaje exterior	Paleta	Envase unitario	Embalaje exterior	Paleta	
R-RNT-M3X30	8	50	900	21600	0.30	5.4	159.6	5010445090400
R-RNT-M5X40-50	10	50	50	21600	0.55	0.55	267.6	5010445093173
R-RNT-M5X20	10	50	900	21600	0.30	5.4	159.6	5010445091957
R-RNT-M5X30	10	50	900	21600	0.30	5.4	159.6	5010445092350
R-RNT-M4X20	8	50	50	21600	0.19	0.19	109.9	5010445091001
R-RNT-M4X30	8	50	50	21600	0.24	0.24	131.5	5010445091308