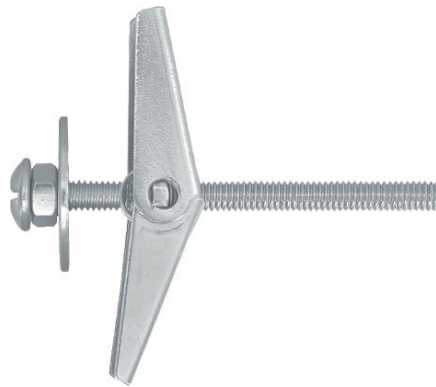


SPO Tornillo metálico para montaje en placas de cartón yeso

Fijación de expansión autodesplegable



Información del producto

Características y ventajas

- Fijación con un segmento alargado del tornillo métrico.
- Distribuye la carga en un área grande para obtener capacidades de carga adicionales.
- Permite el montaje fácil en placas simples o dobles, hasta en recintos muy pequeños.
- Una fijación expansible de desplegado automático que garantiza el confort de montaje.
- Idóneo para las aplicaciones en los techos.

Aplicaciones

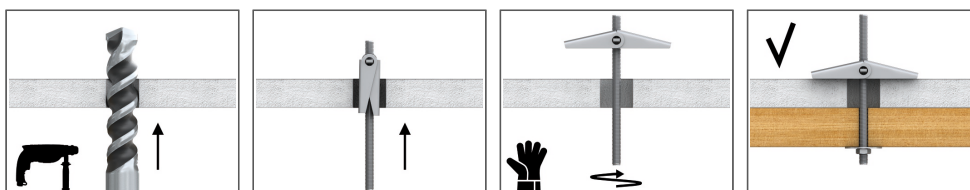
- Estanterías ligeras
- Soportes y ganchos
- Pintura
- Lámparas
- La iluminación
- Espejos
- Estanterías
- Otros elementos decorativos

Material de sustrato

Apto para su uso en

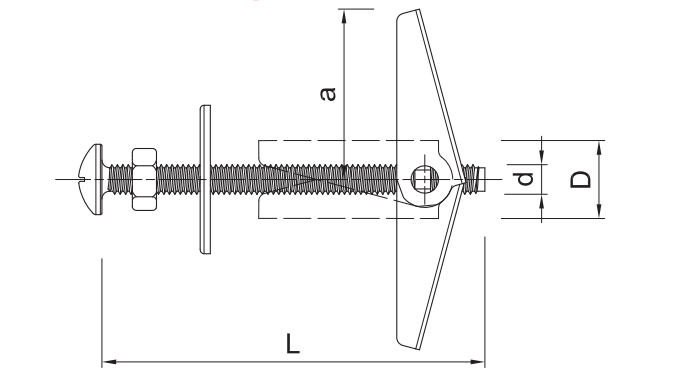
- Placa de yeso laminado
- onglomerado
- OSB
- Perfiles de PVC

[Spanish]: Installation guide



1. Taladre un orificio del diámetro requerido.
2. Comprima las alas y empuje la fijación en el orificio.
3. Apriete el tornillo a través del accesorio.

Información del producto



Código de producto	Tipo de tornillo	Taco	Tornillo		Elemento fijado	Taco	Cantidad
		Radio	Diámetro	Longitud	Diámetro del orificio	Diámetro	
		a	d	L	d _i	D	
		[mm]					
SPO-03050	tornillo métrico	20	3	50	12	10	-
SPO-05050	tornillo métrico	25	5	50	14	12	-
SPO-05080	tornillo métrico	25	5	80	14	14	-
SPO-06080	tornillo métrico	30	6	80	18	18	-
R-SPO-03050	tornillo métrico	20	3	50	12	10	100
R-SPO-05080	tornillo métrico	25	5	80	14	14	100
R-SPO-06060	tornillo métrico	30	6	60	18	18	50
R-SPO-06080	tornillo métrico	30	6	80	18	18	50
R-SPO-05050	tornillo métrico	25	5	50	14	12	100

[Spanish]: Installation data

Sustrato	Placa cartón-yeso mín.		
Diámetro del orificio en el sustrato	d ₀	[mm]	14
Profundidad total de asentamiento del conector	h _{nom}	[mm]	9.5
Espesor mín. del sustrato	h _{min}	[mm]	9.5
Espaciamento mín.	s _{min}	[mm]	100
Distancia mín. del borde	c _{min}	[mm]	100
Diámetro del conector	d	[mm]	4
Espesor de la placa	t _{fix}	[mm]	9,5

Especificaciones logísticas

Código de producto	Tornillo	Cantidad [ud.]			Peso [kg]			Códigos de barras
	Longitud [mm]	Envase unitario	Embalaje exterior	Paleta	Envase unitario	Embalaje exterior	Paleta	
SPO-03050	50							
SPO-05050	50	100	1600		1.35	21.6		
SPO-05080	80							
SPO-06080	80							
R-SPO-05080	80	100	1200	28800	1.69	20.3	516.4	5010445944390
R-SPO-05050	50	100	1600	38400	1.32	21.1	535.3	5906675206950
R-SPO-03050	50	100	1600	38400	0.51	8.2	226.6	5010445944307
R-SPO-06060	60	50	800	19200	1.13	18.1	464.3	5010445944420
R-SPO-06080	80	50	800	19200	1.30	20.8	528.4	5010445944451