

## FX-N-K Fijación de martillo de nylon con cabeza plana grande

Taco de montaje rápido con brida que permite un montaje rápido, fácil y eficaz en el sustrato



### [Spanish]: Approvals and Reports

• ETA-12/0457



### Información del producto

#### Características y ventajas

- La instalación rápida con el uso del martillo reduce el tiempo y permite realizar una instalación económica en serie.
- La combinación de la punta de tipo Pozidriv y de la rosca de tornillo permite remover el clavo, si se requiere, y facilita el desmontaje.
- La amplia gama de longitudes de productos, diámetros y tipos de cabezales garantiza la disponibilidad de la fijación correcta para todos los escenarios.
- Diseñado para instalaciones de paso.
- Material de nailon para la mejor calidad.

#### Aplicaciones

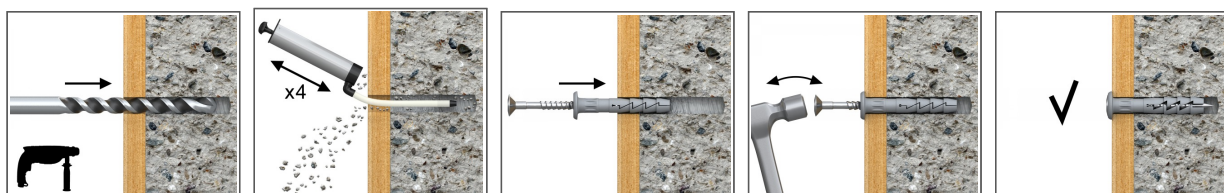
- Listones de madera o metal
- Estructuras de paneles de yeso
- Rodapié / barandillas
- Abrazaderas para cables
- Abrazaderas para conductos
- Revestimientos

#### Material de sustrato

Aprobado para su uso en:

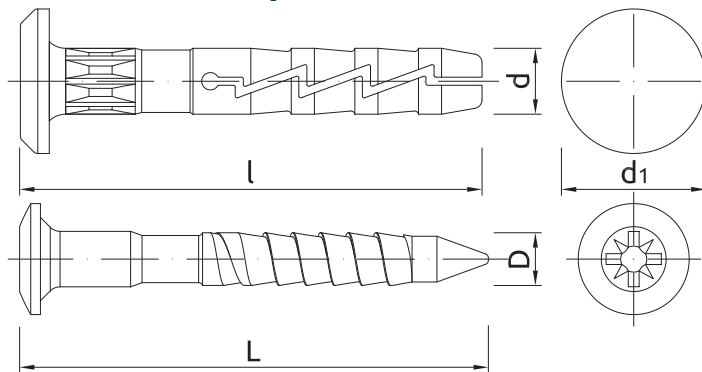
- Hormigón
- Ladrillo macizo
- Ladrillo macizo silicocalcáreo
- Bloque de hormigón ligero
- Ladrillo hueco de hormigón ligero
- Hormigón celular

### [Spanish]: Installation guide



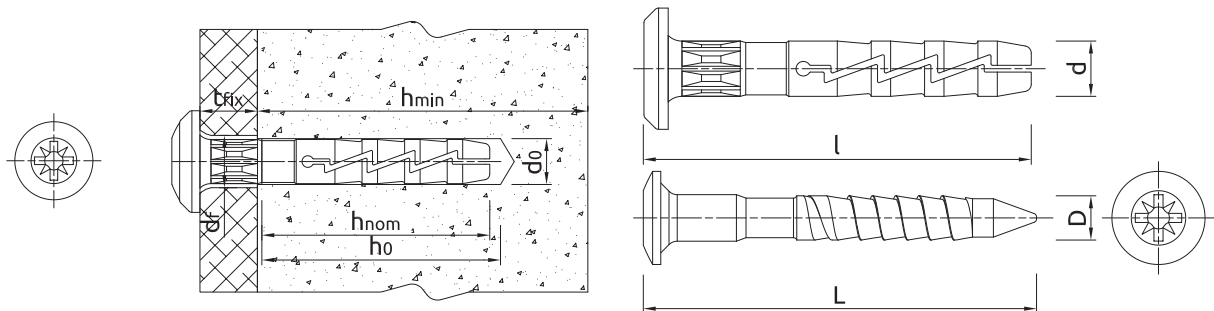
1. Taladrear un agujero del diámetro requerido.
2. Inserte el taco FX en el orificio a través del elemento fijado.
3. Martille el clavo en el manguito de plástico hasta que leste al ras con la superficie del taco.

### Información del producto



Medida	Código de producto	Taco		Clavo		Elemento fijado		Diámetro	Cantidad
		Diámetro	Longitud	Diámetro	Longitud	Espesor máx.	Diámetro del orificio		
		d	l	D	L	t <sub>fix</sub>	d <sub>f</sub>	d <sub>1</sub>	[pcs]
Ø6	FX-N-06K040	5.9	40	3.8	44	11	7	12.5	200
	FX-N-06K045	5.9	45	3.8	49	16	7	12.5	100
	FX-N-06K060	5.9	60	3.8	64	31	7	12.5	100
	FX-N-06K080	5.9	80	3.8	84	51	7	12.5	100

### [Spanish]: Installation data



Medida	Ø6		
Diámetro del orificio en el sustrato	d <sub>0</sub>	[mm]	6
Profundidad mín. del orificio en el sustrato	h <sub>0</sub>	[mm]	35
Profundidad total de asentamiento del conector	h <sub>nom</sub>	[mm]	29
Espesor mín. del sustrato	h <sub>min</sub>	[mm]	100
Espaciamento mín.	s <sub>min</sub>	[mm]	100
Distancia mín. del borde	c <sub>min</sub>	[mm]	100
Diámetro del conector	d	[mm]	6

## [Spanish]: Basic performance data

Datos para una fijación sin influencia de bordes y conectores contiguos

Sustrato		Hormigón C12/15	Hormigón C20/25 - C50/60	[Spanish]: Solid brick min. 30MPa	Ladrillo de silicato macizo	Ladrillo de silicato perforado	Bloques huecos de hormigón ligero	Bloques de hormigón ligero	Hormigón aireado
<b>TACO DE NAILÓN</b>									
<b>CARGA DE RUPTURA MEDIA <math>N_{Ru,m}</math></b>									
[SPANISH]: TENSION LOAD $N_{Ru,m}$									
Ø06, Profundidad eficaz de anclaje 29 mm	[kN]	0.37	0.53	0.39	0.55	0.53	0.40	0.49	0.14
<b>CARGA CARACTERÍSTICA <math>N_{Rk}</math></b>									
[SPANISH]: TENSION LOAD $N_{Rk}$									
Ø06, Profundidad eficaz de anclaje 29 mm	[kN]	0.20	0.30	0.20	0.40	0.30	0.30	0.30	0.10
<b>CARGA CALCULADA <math>N_{Rd}</math></b>									
[SPANISH]: TENSION LOAD $N_{Rd}$									
Ø06, Profundidad eficaz de anclaje 29 mm	[kN]	0.10	0.15	0.10	0.20	0.15	0.15	0.15	0.05
<b>CARGA RECOMENDADA <math>N_{rec}</math></b>									
[SPANISH]: TENSION LOAD $N_{rec}$									
Ø06, Profundidad eficaz de anclaje 29 mm	[kN]	0.07	0.11	0.07	0.14	0.11	0.11	0.11	0.04

## Especificaciones logísticas

Código de producto	Taco		Cantidad [ud.]			Peso [kg]			Códigos de barras
	Diámetro [mm]	Envase unitario	Embalaje exterior	Paleta	Envase unitario	Embalaje exterior	Paleta		
FX-N-06K040 <sup>1)</sup>	5.9	200	2400	57600	0.84	10.1	271.9	5906675107523	
FX-N-06K045 <sup>1)</sup>	5.9	100	1800	57600	0.47	8.5	300.7	5906675121321	
FX-N-06K060 <sup>1)</sup>	5.9	100	1200	28800	0.67	8.1	224.3	5906675123721	
FX-N-06K080 <sup>1)</sup>	5.9	100	1200	28800	0.80	9.6	260.4	5906675124520	
R-FX-N-06K060 <sup>1)</sup>		100	1200	28800	0.64	7.7	215.2	5906675177441	
R-FX-N-06K040 <sup>1)</sup>		100	1600	38400	0.47	7.5	209.7	5906675177427	

1) ETA-12/0457