

R-FX-N-C-A2 Fijación de martillo de nylon con cabeza cilíndrica

Taco de montaje rápido de nailón de la más alta calidad que permite un montaje rápido, fácil y eficaz en el sustrato



Información del producto

Características y ventajas

- La instalación rápida con el uso del martillo reduce el tiempo y permite realizar una instalación económica en serie.
- La cabeza cilíndrica evita que el taco se deslice en orificios de gran tamaño y permite fijar elementos delgados.
- La combinación de la punta de tipo Pozidriv y de la rosca de tornillo permite remover el clavo, si se requiere, y facilita el desmontaje.
- La amplia gama de longitudes de productos, diámetros y tipos de cabezales garantiza la disponibilidad de la fijación correcta para todos los escenarios.
- Diseñado para instalaciones de paso.

Aplicaciones

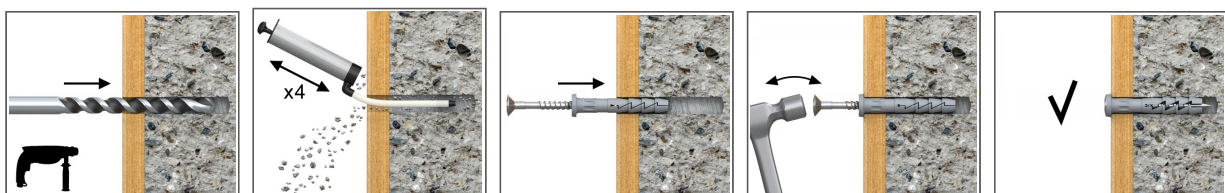
- Listones de madera o metal
- Estructuras de paneles de yeso
- Rodapié / barandillas
- Abrazaderas para cables
- Abrazaderas para conductos

Material de sustrato

Aprobado para su uso en:

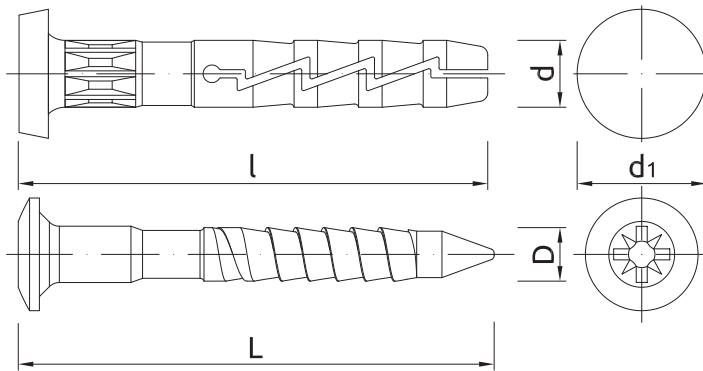
- Hormigón
- Ladrillo macizo
- Ladrillo macizo silicocalcáreo
- Bloques huecos de silicato
- Bloque de hormigón ligero
- Ladrillo hueco de hormigón ligero
- Hormigón celular

[Spanish]: Installation guide



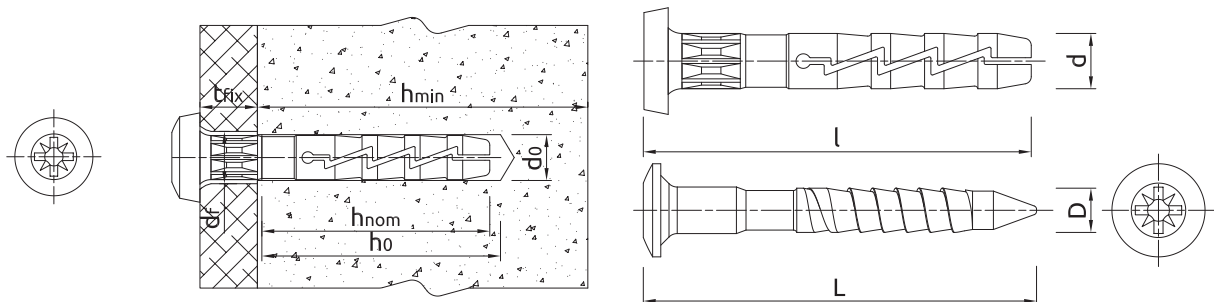
1. Taladrear un agujero del diámetro requerido.
2. Inserte el taco FX en el orificio a través del elemento fijado.
3. Martille el clavo en el manguito de plástico hasta que leste al ras con la superficie del taco.

Información del producto



Medida	Código de producto	Taco		Elemento fijado		Clavo		Diámetro d_1
		Diámetro	Longitud	Esesor máx.	Diámetro del orificio	Longitud	Diámetro	
		d	l	t_{fix}	d_f	L	D	
[mm]								
Ø6	R-FX-N-06C040-A2	5.9	40	11	7	44	3.8	11
	R-FX-N-08C060-A2	7.9	60	20	9	66	4.8	13.2
Ø8	R-FX-N-08C080-A2	7.9	80	40	9	86	4.8	13.2
	R-FX-N-08C100-A2	7.9	100	60	9	106	4.8	13.2

[Spanish]: Installation data



Medida			Ø6	Ø8
Diámetro del orificio en el sustrato	d_0	[mm]	6	8
Profundidad mín. del orificio en el sustrato	h_0	[mm]	35	45
Profundidad total de asentamiento del conector	h_{nom}	[mm]	29	40
Espesor mín. del sustrato	h_{min}	[mm]	100	100
Espaciamento mín.	s_{min}	[mm]	100	100
Distancia mín. del borde	c_{min}	[mm]	100	100
Diámetro del conector	d	[mm]	6	8

[Spanish]: Basic performance data

Datos para una fijación sin influencia de bordes y conectores contiguos

Sustrato		Hormigón C12/15	Hormigón C16/20	Hormigón C20/25 - C50/60	Ladrillo macizo min. 20MPa	[Spanish]: Solid brick min. 30MPa	Ladrillo de silicato macizo	Ladrillo de silicato perforado	Bloques huecos de hormigón ligero	Bloques de hormigón ligero	Hormigón aireado
TACO DE NAILÓN											
CARGA DE RUPTURA MEDIA $N_{Ru,m}$											
[SPANISH]: TENSION LOAD $N_{Ru,m}$											
Ø06, Profundidad eficaz de anclaje 29 mm	[kN]	0.37	0.53	0.53	0.39	0.39	0.55	0.53	0.40	0.49	0.14
Ø08, Profundidad eficaz de anclaje 40 mm	[kN]	0.55	0.78	0.78	0.82	0.82	0.55	-	0.50	0.74	0.17
CARGA CARACTERÍSTICA N_{Rk}											
[SPANISH]: TENSION LOAD N_{Rk}											
Ø06, Profundidad eficaz de anclaje 29 mm	[kN]	0.20	0.30	0.30	0.20	0.20	0.40	0.30	0.30	0.30	0.10
Ø08, Profundidad eficaz de anclaje 40 mm	[kN]	0.30	0.50	0.50	0.50	0.50	0.40	-	0.30	0.50	0.10
CARGA CALCULADA N_{Rd}											
[SPANISH]: TENSION LOAD N_{Rd}											
Ø06, Profundidad eficaz de anclaje 29 mm	[kN]	0.10	0.15	0.15	0.10	0.10	0.20	0.15	0.15	0.15	0.05
Ø08, Profundidad eficaz de anclaje 40 mm	[kN]	0.15	0.25	0.25	0.25	0.25	0.20	-	0.15	0.25	0.05
CARGA RECOMENDADA N_{rec}											
[SPANISH]: TENSION LOAD N_{rec}											
Ø06, Profundidad eficaz de anclaje 29 mm	[kN]	0.07	0.11	0.11	0.07	0.07	0.14	0.11	0.11	0.11	0.04
Ø08, Profundidad eficaz de anclaje 40 mm	[kN]	0.11	0.18	0.18	0.18	0.18	0.14	-	0.11	0.18	0.04

Especificaciones logísticas

Código de producto	Taco	Cantidad [ud.]			Peso [kg]			Códigos de barras
	Diámetro [mm]	Envase unitario	Embalaje exterior	Paleta	Envase unitario	Embalaje exterior	Paleta	
R-FX-N-06C040-A2	5.9	100	1600	38400	0.80	12.8	337.2	5906675336251
R-FX-N-08C060-A2	7.9	100	1200	28800	0.80	9.6	260.4	5906675336336
R-FX-N-08C080-A2	7.9	50	600	14400	0.68	8.2	227.0	5906675336343
R-FX-N-08C100-A2	7.9	50	600	14400	0.80	9.7	261.6	5906675336350