

## R-FX-N-C Fijación de martillo de nylon con cabeza cilíndrica

Taco de montaje rápido de nailón de la más alta calidad que permite un montaje rápido, fácil y eficaz en el sustrato



### [Spanish]: Approvals and Reports

• ETA-12/0457



### Información del producto

#### Características y ventajas

- La instalación rápida con el uso del martillo reduce el tiempo y permite realizar una instalación económica en serie.
- La cabeza cilíndrica evita que el taco se deslice en orificios de gran tamaño y permite fijar elementos delgados.
- La combinación de la punta de tipo Pozidriv y de la rosca de tornillo permite remover el clavo, si se requiere, y facilita el desmontaje.
- La amplia gama de longitudes de productos, diámetros y tipos de cabezales garantiza la disponibilidad de la fijación correcta para todos los escenarios.
- Diseñado para instalaciones de paso.

#### Aplicaciones

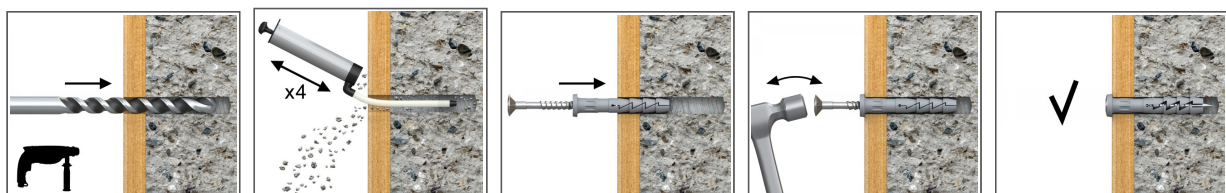
- Listones de madera o metal
- Estructuras de paneles de yeso
- Rodapié / barandillas
- Abrazaderas para cables
- Abrazaderas para conductos

#### Material de sustrato

Aprobado para su uso en:

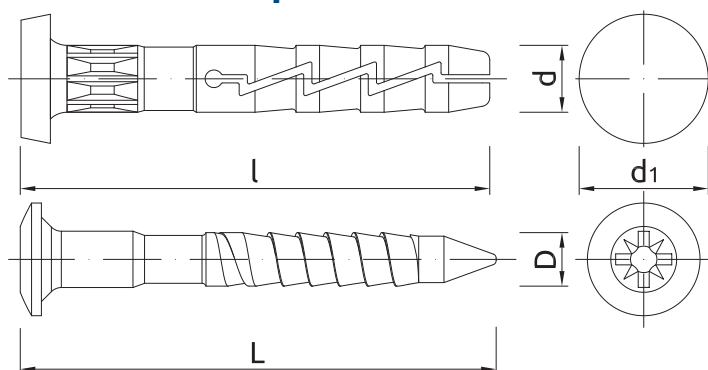
- Hormigón
- Ladrillo macizo
- Ladrillo macizo silicocalcáreo
- Bloques huecos de silicato
- Bloque de hormigón ligero
- Ladrillo hueco de hormigón ligero
- Hormigón celular

### [Spanish]: Installation guide



1. Taladrar un agujero del diámetro requerido.
2. Inserte el taco FX en el orificio a través del elemento fijado.
3. Martille el clavo en el manguito de plástico hasta que leste al ras con la superficie del taco.

## Información del producto



Medida	Código de producto	Taco		Elemento fijado		Clavo		Diámetro	Cantidad
		Diámetro	Longitud	Esesor máx.	Diámetro del orificio	Longitud	Diámetro		
		d	l	t <sub>fix</sub>	d <sub>f</sub>	L	D	d <sub>1</sub>	[mm]
Ø6	R-FX-N-06C040	5.9	40	11	7	44	3.8	11	100
	R-FX-N-06C060	5.9	60	31	7	64	3.8	11	100
	R-FX-N-06C080	5.9	80	51	7	84	3.8	11	100
Ø8	R-FX-N-08C060	7.9	60	20	9	66	4.8	13.2	100
	R-FX-N-08C080	7.9	80	40	9	86	4.8	13.2	50

## Especificaciones logísticas

Código de producto	Taco	Cantidad [ud.]			Peso [kg]			Códigos de barras
	Diámetro [mm]	Envase unitario	Embalaje exterior	Paleta	Envase unitario	Embalaje exterior	Paleta	
R-FX-N-06C035 <sup>1)</sup>		100	1600	38400	0.43	6.8	194.2	5906675177328
R-FX-N-06C040 <sup>1)</sup>	5.9	100	1600	38400	0.45	7.2	203.6	5906675177342
R-FX-N-06C045 <sup>1)</sup>		100	1600	38400	0.49	7.8	217.0	5906675177366
R-FX-N-06C055 <sup>1)</sup>		100	1200	28800	0.44	5.3	156.7	5906675205175
R-FX-N-06C060 <sup>1)</sup>	5.9	100	1200	28800	0.62	7.4	208.6	5906675177380
R-FX-N-06C080 <sup>1)</sup>	5.9	100	1200	28800	0.81	9.7	262.2	5906675177403
R-FX-N-08C045 <sup>1)</sup>		100	1200	28800	0.76	9.1	248.9	5906675177601
R-FX-N-08C060 <sup>1)</sup>	7.9	100	1200	28800	1.06	12.7	333.8	5906675177625
R-FX-N-08C080 <sup>1)</sup>	7.9	50	600	14400	0.70	8.4	231.9	5906675177564
R-FX-N-05C025 <sup>1)</sup>		100	3200	76800	0.22	7.0	197.4	5906675176949
R-FX-N-05C030 <sup>1)</sup>		100	2400	57600	0.28	6.8	193.0	5906675176963
R-FX-N-05C035 <sup>1)</sup>		100	3200	76800	0.31	9.9	267.3	5906675176987
R-FX-N-05C040 <sup>1)</sup>		100	3200	76800	0.10	3.1	103.3	5906675177007
R-FX-N-05C050 <sup>1)</sup>		100	2400	57600	0.40	9.5	258.1	5906675212791

1) ETA-12/0457