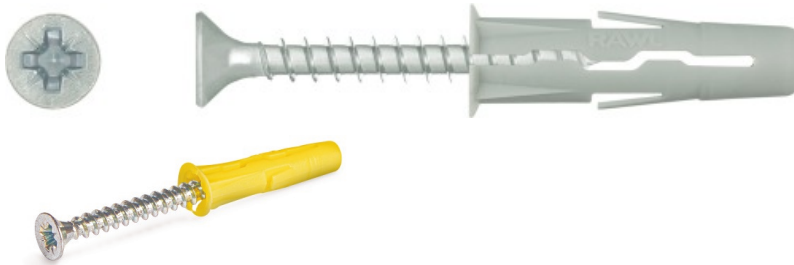


## UNO® Taco universal con tornillo

Taco de expansión universal con tornillo recomendado para anclajes en todo tipo de sustratos, tanto macizos como huecos



### Información del producto

#### Características y ventajas

- Recomendado para bases desconocidas y orificios gastados.
- La longitud corta permite obtener el uso eficaz en las paredes finas.
- Una geometría excepcional garantiza una máxima expansión y adherencia a la base.
- Seguridad de anclaje al 100% debido a la división excepcional del pasador en su parte superior.
- Las aletas anti-rotación previenen la rotación del plástico en el orificio durante el montaje.
- La brida previene el deslizamiento del pasador en los orificios de gran tamaño.

#### Aplicaciones

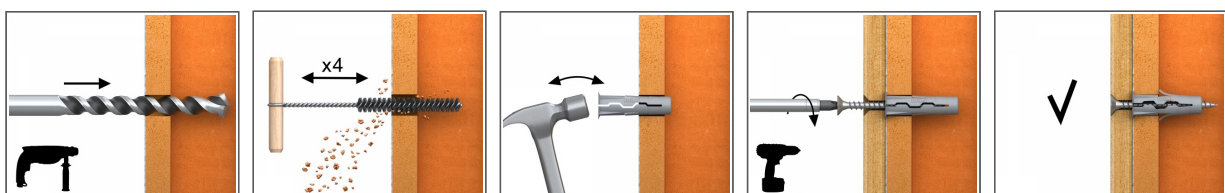
- Estanterías
- Techos falsos
- Instalaciones eléctricas
- Bandejas para cables
- Calderas
- Radiadores
- La iluminación
- Equipamiento de cuartos de baño

#### Material de sustrato

##### Apto para su uso en

- Hormigón
- Ladrillo macizo
- Ladrillo macizo silicocalcáreo
- Ladrillo perforado
- Bloques huecos de silicato
- Hormigón celular
- Placa de yeso laminado

### [Spanish]: Installation guide

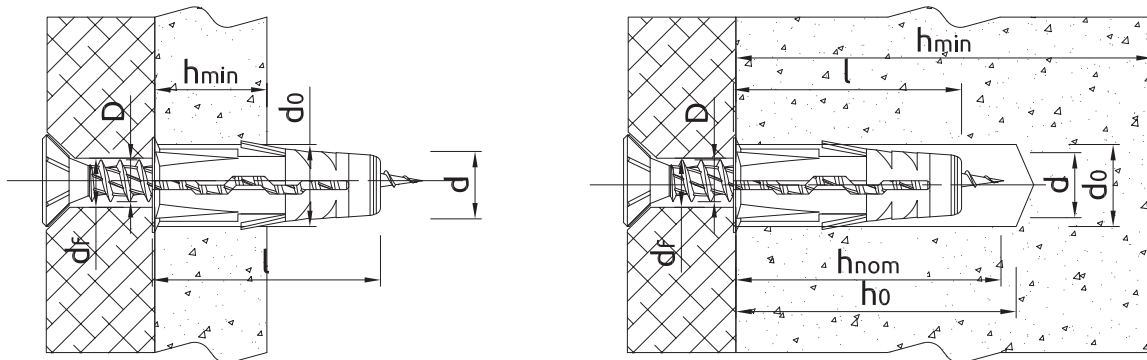


1. Taladrear un agujero del diámetro requerido.
2. Coloque el taco UNO en el orificio y presione.
3. A través del elemento fijado insertar el tornillo del diámetro requerido y apretar.

## Información del producto

Medida	Código de producto	Taco		Tornillo		Elemento fijado	
		Diámetro	Longitud	Diámetro	Longitud	Espesor máx.	Diámetro del orificio
		d	l	D	L	t <sub>fix</sub>	d <sub>f</sub>
[mm]							
Ø5	UNO-05+330	5	24	3,5	30	6	6
Ø6	UNO-06+430	6	28	4,0	30	1	5
	UNO-06+435	6	28	4,0	35	5	5
	UNO-06+445	6	28	4,0	45	15	6
Ø7	UNO-07+445	7	30	4	45	10	6
Ø8	UNO-08+435	8	32	4,5	35	2	5
	UNO-08+450	8	32	4,5	50	15	6
	UNO-08+560	8	32	5,0	60	25	7
Ø10	UNO-10+540	10	36	5,0	40	2	6
	UNO-10+650	10	36	6,0	50	15	7
	UNO-10+660	10	36	6,0	60	25	9

## [Spanish]: Installation data



Medida			Ø5	Ø6	Ø7	Ø8	Ø10
Diámetro del orificio en el sustrato	d <sub>o</sub>	[mm]	5	6	7	8	10
Profundidad mín. del orificio en el sustrato	h <sub>o</sub>	[mm]	34	38	40	42	46
Profundidad total de asentamiento del conector	h <sub>nom</sub>	[mm]	24	28	30	32	36
Espesor mín. del sustrato	h <sub>min</sub>	[mm]	80	80	80	80	80
Espaciamiento mín.	s <sub>min</sub>	[mm]	48	56	60	64	72
Distancia mín. del borde	c <sub>min</sub>	[mm]	48	56	60	64	72
Diámetro del conector	d	[mm]	5	6	7	8	10

## [Spanish]: Basic performance data

Datos para una fijación sin influencia de bordes y conectores contiguos

Sustrato		Hormigón C20/25	Ladrillo macizo	Ladrillo de silicato macizo	Ladrillo perforado 15MPa	Ladrillo hueco 15MPa	Ladrillo de silicato perforado	Placa cartón-yeso mín. 12.5mm	Hormigón aireado 6MPa	Bloques huecos de hormigón ligero
<b>CARGA CARACTERÍSTICA</b>										
[SPANISH]: TENSION LOAD $N_{Rk}$										
Ø5, Profundidad de anclaje 24mm	[kN]	0.60	1.50	1.50	0.60	0.75	1.50	0.17	0.40	1.50
Ø6, Profundidad de anclaje 28mm	[kN]	1.20	2.50	2.50	0.75	0.75	1.50	0.21	0.50	1.20
Ø7, Profundidad de anclaje 30mm	[kN]	1.20	3.00	3.00	0.90	0.90	3.50	0.24	0.75	1.20
Ø8, Profundidad de anclaje 32mm	[kN]	1.20	3.00	2.50	0.90	0.90	1.50	0.37	0.75	1.20
Ø10, Profundidad de anclaje 36mm	[kN]	2.50	3.50	4.00	0.90	1.20	1.20	0.34	0.90	1.20
[SPANISH]: SHEAR LOAD $V_{Rk}$										
Ø5, Profundidad de anclaje 24mm	[kN]	0.60	1.50	1.50	0.60	0.75	1.50	0.17	0.40	1.50
Ø6, Profundidad de anclaje 28mm	[kN]	1.20	2.50	2.50	0.75	0.75	1.50	0.21	0.50	1.20
Ø7, Profundidad de anclaje 30mm	[kN]	1.20	3.00	3.00	0.90	0.90	3.50	0.24	0.75	1.20
Ø8, Profundidad de anclaje 32mm	[kN]	1.20	3.00	2.50	0.90	0.90	1.50	0.37	0.75	1.20
Ø10, Profundidad de anclaje 36mm	[kN]	2.50	3.50	4.00	0.90	1.20	1.20	0.34	0.90	1.20
<b>CARGA CALCULADA</b>										
[SPANISH]: TENSION LOAD $N_{Rd}$										
Ø5, Profundidad de anclaje 24mm	[kN]	0.33	0.60	0.60	0.24	0.30	0.60	0.09	0.20	0.60
Ø6, Profundidad de anclaje 28mm	[kN]	0.67	1.00	1.00	0.30	0.30	0.60	0.11	0.25	0.48
Ø7, Profundidad de anclaje 30mm	[kN]	0.67	1.20	1.20	0.36	0.36	1.40	0.12	0.38	0.48
Ø8, Profundidad de anclaje 32mm	[kN]	0.67	1.20	1.00	0.36	0.36	0.60	0.19	0.38	0.48
Ø10, Profundidad de anclaje 36mm	[kN]	1.39	1.40	1.60	0.36	0.48	0.48	0.17	0.45	0.48
[SPANISH]: SHEAR LOAD $V_{Rd}$										
Ø5, Profundidad de anclaje 24mm	[kN]	0.48	1.20	1.20	0.48	0.60	1.20	0.14	0.32	1.20
Ø6, Profundidad de anclaje 28mm	[kN]	0.96	2.00	2.00	0.60	0.60	1.20	0.17	0.40	0.96
Ø7, Profundidad de anclaje 30mm	[kN]	0.96	2.40	2.40	0.72	0.72	2.80	0.19	0.60	0.96
Ø8, Profundidad de anclaje 32mm	[kN]	0.96	2.40	2.00	0.72	0.72	1.20	0.30	0.60	0.96
Ø10, Profundidad de anclaje 36mm	[kN]	2.00	2.80	3.20	0.72	0.96	0.96	0.27	0.72	0.96
<b>CARGA RECOMENDADA</b>										
[SPANISH]: TENSION LOAD $N_{rec}$										
Ø5, Profundidad de anclaje 24mm	[kN]	0.24	0.43	0.43	0.17	0.21	0.43	0.06	0.14	0.43
Ø6, Profundidad de anclaje 28mm	[kN]	0.48	0.71	0.71	0.21	0.21	0.43	0.08	0.18	0.34
Ø7, Profundidad de anclaje 30mm	[kN]	0.48	0.86	0.86	0.26	0.26	1.00	0.09	0.27	0.34
Ø8, Profundidad de anclaje 32mm	[kN]	0.48	0.86	0.71	0.26	0.26	0.43	0.13	0.27	0.34
Ø10, Profundidad de anclaje 36mm	[kN]	0.99	1.00	1.14	0.26	0.34	0.34	0.12	0.32	0.34
[SPANISH]: SHEAR LOAD $V_{rec}$										
Ø5, Profundidad de anclaje 24mm	[kN]	0.34	0.86	0.86	0.34	0.43	0.86	0.10	0.23	0.86
Ø6, Profundidad de anclaje 28mm	[kN]	0.69	1.43	1.43	0.43	0.43	0.86	0.21	0.29	0.69
Ø7, Profundidad de anclaje 30mm	[kN]	0.69	1.71	1.71	0.51	0.51	2.00	0.14	0.43	0.69
Ø8, Profundidad de anclaje 32mm	[kN]	0.69	1.71	1.43	0.51	0.51	0.86	0.21	0.43	0.69
Ø10, Profundidad de anclaje 36mm	[kN]	1.43	2.00	2.29	0.51	0.69	0.69	0.19	0.51	0.69

## Especificaciones logísticas

Código de producto	Taco	Cantidad [ud.]			Peso [kg]			Códigos de barras
	Diámetro [mm]	Envase unitario	Embalaje exterior	Paleta	Envase unitario	Embalaje exterior	Paleta	
UNO-05+330	5	100	3200	76800	0.19	6.2	178.2	5906675199627
UNO-06+430	6	100	3200	76800	0.25	8.1	224.3	5906675250236
UNO-06+435	6	100	3200	76800	0.29	9.2	249.6	5906675199641
UNO-06+445	6	100	3200	76800	0.31	10.0	269.6	5906675199634
UNO-08+435	8	100	1600	38400	0.44	7.1	200.1	5906675250243
UNO-08+450	8	100	1600	38400	0.49	7.8	218.2	5906675199658
UNO-08+560	8	100	1600	38400	0.65	10.4	278.8	5906675199665
UNO-10+540	10	100	1600	38400	0.58	9.3	253.9	5906675250250
UNO-10+650	10	100	1600	38400	0.88	14.1	367.9	5906675199672
UNO-10+660	10	100	1600	38400	1.81	29.0	725.0	5906675199689
UNO-07+445	7	100	1600	38400	0.30	4.8	144.0	5906675348865