

## UNO® Taco universal

Taco de expansión universal para anclajes en todo tipo de sustratos, tanto macizos como huecos



### Información del producto

#### Características y ventajas

- Recomendado para bases desconocidas y orificios gastados.
- La longitud corta permite obtener el uso eficaz en las paredes finas.
- Una geometría excepcional garantiza una máxima expansión y adherencia a la base.
- Seguridad de anclaje al 100% debido a la división excepcional del pasador en su parte superior.
- Las aletas anti-rotación previenen la rotación del plástico en el orificio durante el montaje.
- La brida previene el deslizamiento del pasador en los orificios de gran tamaño.

#### Aplicaciones

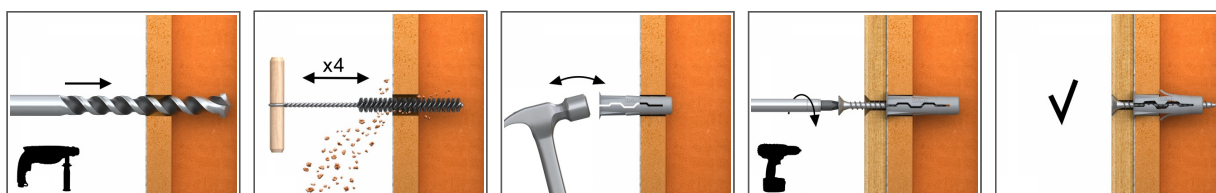
- Estanterías
- Techos falsos
- Instalaciones eléctricas
- Bandejas para cables
- Calderas
- Radiadores
- La iluminación
- Equipamiento de cuartos de baño

#### Material de sustrato

##### Apto para su uso en

- Hormigón
- Ladrillo macizo
- Ladrillo macizo silicocalcáreo
- Ladrillo perforado
- Bloques huecos de silicato
- Hormigón celular
- Placa de yeso laminado

### [Spanish]: Installation guide

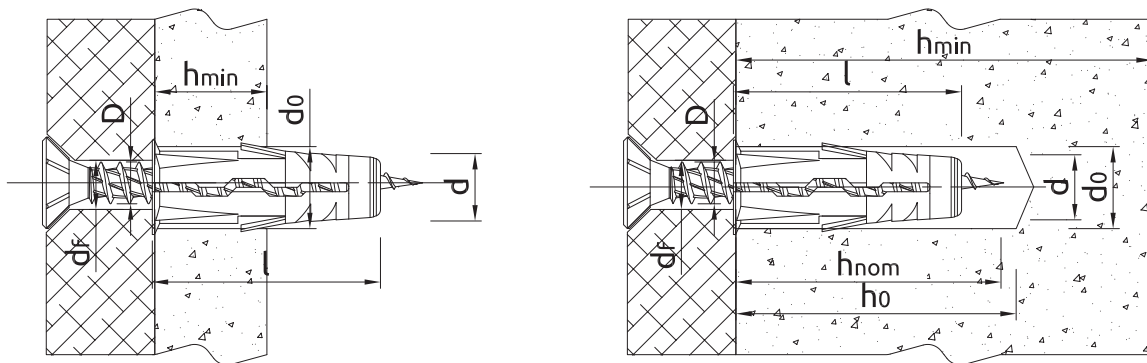


1. Taladrear un agujero del diámetro requerido.
2. Coloque el taco UNO en el orificio y presione.
3. A través del elemento fijado insertar el tornillo del diámetro requerido y apretar.

## Información del producto

Medida	Código de producto	Taco		Tornillo		Elemento fijado
		Diámetro	Longitud	Diámetro	Longitud	Diámetro del orificio
		d	l	D	L	d <sub>f</sub>
[mm]						
Ø5	UNO-K-05	5	24	3,0 - 4,5	min. 25	4,0 - 5,0
Ø6	UNO-K-06	6	28	3,5 - 5,0	min. 25	4,0 - 6,0
Ø7	UNO-K-07	7	30	4,0 - 6,0	min. 25	5,0 - 7,0
Ø8	UNO-K-08	8	32	4,5 - 6,0	min. 30	5,0 - 7,0
Ø10	UNO-K-10	10	36	5,0 - 8,0	min. 30	6,0 - 9,0

### [Spanish]: Installation data



Medida			Ø5	Ø6	Ø7	Ø8	Ø10
Diámetro del orificio en el sustrato	d <sub>0</sub>	[mm]	5	6	7	8	10
Profundidad mín. del orificio en el sustrato	h <sub>0</sub>	[mm]	34	38	40	42	46
Profundidad total de asentamiento del conector	h <sub>nom</sub>	[mm]	24	28	30	32	36
Espesor mín. del sustrato	h <sub>min</sub>	[mm]	80	80	80	80	80
Espaciamento mín.	s <sub>min</sub>	[mm]	48	56	60	64	72
Distancia mín. del borde	c <sub>min</sub>	[mm]	48	56	60	64	72
Diámetro del conector	d	[mm]	5	6	7	8	10

### [Spanish]: Basic performance data

Datos para una fijación sin influencia de bordes y conectores contiguos

Sustrato		Hormigón C20/25	Ladrillo macizo	Ladrillo de silicato macizo	Ladrillo perforado 15MPa	Ladrillo hueco 15MPa	Ladrillo de silicato perforado	Placa cartón-yeso mín. 12,5mm	Hormigón aireado 6MPa	Bloques huecos de hormigón ligero
		CARGA CARACTERÍSTICA								
[SPANISH]: TENSION LOAD N <sub>Rk</sub>										
Ø5, Profundidad de anclaje 24mm	[kN]	0.60	1.50	1.50	0.60	0.75	1.50	0.17	0.40	1.50
Ø6, Profundidad de anclaje 28mm	[kN]	1.20	2.50	2.50	0.75	0.75	1.50	0.21	0.50	1.20
Ø7, Profundidad de anclaje 30mm	[kN]	1.20	3.00	3.00	0.90	0.90	3.50	0.24	0.75	1.20
Ø8, Profundidad de anclaje 32mm	[kN]	1.20	3.00	2.50	0.90	0.90	1.50	0.37	0.75	1.20
Ø10, Profundidad de anclaje 36mm	[kN]	2.50	3.50	4.00	0.90	1.20	1.20	0.34	0.90	1.20

## [Spanish]: Basic performance data

Sustrato		Hormigón C20/25	Ladrillo macizo	Ladrillo de silicato macizo	Ladrillo perforado 15MPa	Ladrillo hueco 15MPa	Ladrillo de silicato perforado	Placa cartón-yeso min. 12.5mm	Hormigón aireado 6MPa	Bloques huecos de hormigón ligero
		[SPANISH]: SHEAR LOAD $V_{Rk}$								
Ø5, Profundidad de anclaje 24mm	[kN]	0.60	1.50	1.50	0.60	0.75	1.50	0.17	0.40	1.50
Ø6, Profundidad de anclaje 28mm	[kN]	1.20	2.50	2.50	0.75	0.75	1.50	0.21	0.50	1.20
Ø7, Profundidad de anclaje 30mm	[kN]	1.20	3.00	3.00	0.90	0.90	3.50	0.24	0.75	1.20
Ø8, Profundidad de anclaje 32mm	[kN]	1.20	3.00	2.50	0.90	0.90	1.50	0.37	0.75	1.20
Ø10, Profundidad de anclaje 36mm	[kN]	2.50	3.50	4.00	0.90	1.20	1.20	0.34	0.90	1.20
CARGA CALCULADA										
[SPANISH]: TENSION LOAD $N_{Rd}$										
Ø5, Profundidad de anclaje 24mm	[kN]	0.33	0.60	0.60	0.24	0.30	0.60	0.09	0.20	0.60
Ø6, Profundidad de anclaje 28mm	[kN]	0.67	1.00	1.00	0.30	0.30	0.60	0.11	0.25	0.48
Ø7, Profundidad de anclaje 30mm	[kN]	0.67	1.20	1.20	0.36	0.36	1.40	0.12	0.38	0.48
Ø8, Profundidad de anclaje 32mm	[kN]	0.67	1.20	1.00	0.36	0.36	0.60	0.19	0.38	0.48
Ø10, Profundidad de anclaje 36mm	[kN]	1.39	1.40	1.60	0.36	0.48	0.48	0.17	0.45	0.48
[SPANISH]: SHEAR LOAD $V_{Rd}$										
Ø5, Profundidad de anclaje 24mm	[kN]	0.48	1.20	1.20	0.48	0.60	1.20	0.14	0.32	1.20
Ø6, Profundidad de anclaje 28mm	[kN]	0.96	2.00	2.00	0.60	0.60	1.20	0.17	0.40	0.96
Ø7, Profundidad de anclaje 30mm	[kN]	0.96	2.40	2.40	0.72	0.72	2.80	0.19	0.60	0.96
Ø8, Profundidad de anclaje 32mm	[kN]	0.96	2.40	2.00	0.72	0.72	1.20	0.30	0.60	0.96
Ø10, Profundidad de anclaje 36mm	[kN]	2.00	2.80	3.20	0.72	0.96	0.96	0.27	0.72	0.96
CARGA RECOMENDADA										
[SPANISH]: TENSION LOAD $N_{rec}$										
Ø5, Profundidad de anclaje 24mm	[kN]	0.24	0.43	0.43	0.17	0.21	0.43	0.06	0.14	0.43
Ø6, Profundidad de anclaje 28mm	[kN]	0.48	0.71	0.71	0.21	0.21	0.43	0.08	0.18	0.34
Ø7, Profundidad de anclaje 30mm	[kN]	0.48	0.86	0.86	0.26	0.26	1.00	0.09	0.27	0.34
Ø8, Profundidad de anclaje 32mm	[kN]	0.48	0.86	0.71	0.26	0.26	0.43	0.13	0.27	0.34
Ø10, Profundidad de anclaje 36mm	[kN]	0.99	1.00	1.14	0.26	0.34	0.34	0.12	0.32	0.34
[SPANISH]: SHEAR LOAD $V_{rec}$										
Ø5, Profundidad de anclaje 24mm	[kN]	0.34	0.86	0.86	0.34	0.43	0.86	0.10	0.23	0.86
Ø6, Profundidad de anclaje 28mm	[kN]	0.69	1.43	1.43	0.43	0.43	0.86	0.21	0.29	0.69
Ø7, Profundidad de anclaje 30mm	[kN]	0.69	1.71	1.71	0.51	0.51	2.00	0.14	0.43	0.69
Ø8, Profundidad de anclaje 32mm	[kN]	0.69	1.71	1.43	0.51	0.51	0.86	0.21	0.43	0.69
Ø10, Profundidad de anclaje 36mm	[kN]	1.43	2.00	2.29	0.51	0.69	0.69	0.19	0.51	0.69

## Especificaciones logísticas

Código de producto	Taco	Cantidad [ud.]			Peso [kg]			Códigos de barras
	Diámetro [mm]	Envase unitario	Embalaje exterior	Paleta	Envase unitario	Embalaje exterior	Paleta	
UNO-K-05	5	200	6400	153600	0.10	3.3	109.9	5906675009513
UNO-K-06	6	200	6400	153600	0.15	4.9	146.7	5906675009544
UNO-K-07	7	100	3200	76800	0.12	3.9	123.7	5906675009575
UNO-K-08	8	100	3200	76800	0.15	4.9	148.3	5906675009599
UNO-K-10	10	50	1600	38400	0.32	10.2	275.8	5906675009612