

KC Arandela de aislamiento

Plato de apriete con tapón para la fijación del aislamiento térmico en madera y chapa de acero



Información del producto

Características y ventajas

- Recomendado para el montaje del aislamiento térmico de fachadas en bases de madera, con un tornillo UC, y en bases de chapa de acero, con un tornillo WB.
- La reducción de los puentes térmicos gracias a una estructura especial del tapón integrado con el conector.
- Fuerza de sujeción constante y confiable
- Instalación rápida, sencilla y limpia.
- Se puede utilizar en combinación con una placa KWL adicional de 90, 110 o 140 mm de diámetro.

Aplicaciones

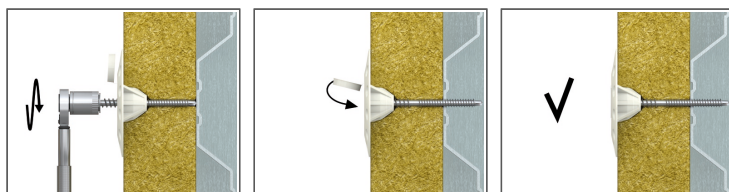
- Sistemas compuestos de aislamiento térmico externo (ETICS)
- Paneles de poliestireno
- Placas de lana mineral
- Placas de poliuretano

Material de sustrato

Aprobado para su uso en:

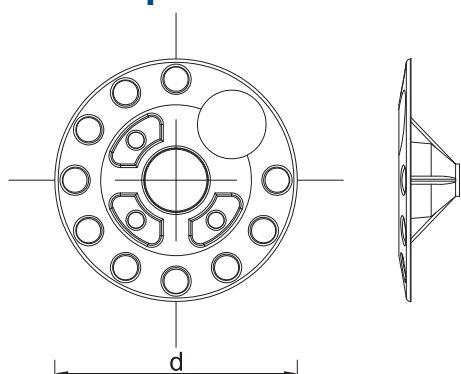
- Chapa de acero
- Madera

[Spanish]: Installation guide



1. Inserte ligeramente la arandela KC en la superficie del material aislante.
2. Fije el material de aislamiento térmico a través de la brida de presión con un tornillo adecuado. Apriete el conector hasta lograr la profundidad de anclaje recomendada.
3. Para sustratos de madera, se recomienda utilizar una placa con un tornillo para madera endurecida tipo UC.
4. Para sustratos de acero, se recomienda utilizar una placa con tornillo de metal autoperforante, tipo WB o WX.

Información del producto



Medida	Código de producto	Conector			Elemento fijado
		Diámetro del tornillo	Longitud	Diámetro del plato	Espesor máx.
		d	L	D	t _{fix}
[mm]					
[Spanish]: KC with screw to wood					
Ø5	KC + UC-5050	5	50	60	30
	KC + UC-5060	5	60	60	40
	KC + UC-5070	5	70	60	50
	KC + UC-5080	5	80	60	60
	KC + UC-5090	5	90	60	70
	KC + UC-50100	5	100	60	80
Ø6	KC + UC-60100	6	100	60	75
	KC + UC-60120	6	120	60	95
	KC + UC-60140	6	140	60	115
	KC + UC-60160	6	160	60	135
	KC + UC-60200	6	200	60	175
[Spanish]: KC with selfdrilling screw to steel sheet					
Ø5	KC + WB-48100	4.8	100	60	90
	KC + WB-48120	4.8	120	60	110
	KC + WB-48140	4.8	140	60	130
	KC + WB-48160	4.8	160	60	150
	KC + WB-48170	4.8	170	60	160
	KC + WB-48180	4.8	180	60	170
	KC + WB-48200	4.8	200	60	190
	KC + WB-48220	4.8	220	60	210

[Spanish]: Installation data

Sustrato			Madera para construcción		Acero
Profundidad total de asentamiento del conector	h _{nom}	[mm]	20	25	0.75
Espesor mín. del sustrato	h _{mín}	[mm]	20	25	0.75
Espaciamento mín.	s _{mín}	[mm]	100	100	100
Distancia mín. del borde	c _{mín}	[mm]	100	100	100
Diámetro del conector	d	[mm]	5	6	4.8

[Spanish]: Basic performance data

Datos para una fijación sin influencia de bordes y conectores contiguos

Sustrato		Madera para construcción	Madera para construcción	Acero
Profundidad eficaz de anclaje h_{ef}	[mm]	20	25	0.75
CARGA DE RUPTURA MEDIA $N_{Rt,m}$				
KC + UC ø5	[kN]	0.78	-	-
KC + UC ø6	[kN]	-	0.98	-
KC + WB	[kN]	-	-	0.86
CARGA CARACTERÍSTICA N_{Rk}				
KC + UC ø5	[kN]	0.73	-	-
KC + UC ø6	[kN]	-	0.91	-
KC + WB	[kN]	-	-	0.81
CARGA CALCULADA N_{Rd}				
KC + UC ø5	[kN]	0.36	-	-
KC + UC ø6	[kN]	-	0.45	-
KC + WB	[kN]	-	-	0.40
CARGA RECOMENDADA N_{rec}				
KC + UC ø5	[kN]	0.26	-	-
KC + UC ø6	[kN]	-	0.32	-
KC + WB	[kN]	-	-	0.29

Tipo de conector		KC
Rigidez del plato	[kN/mm]	0.4

Especificaciones logísticas

Medida	Código de producto	Conector			Tornillo	Cantidad [ud.]			Peso [kg]			Códigos de barras
		Diámetro del tornillo [mm]	Longitud [mm]	Diámetro del plato [mm]		Longitud [mm]	Envase unitario	Embalaje exterior	Paleta	Envase unitario	Embalaje exterior	
ø5	KC + UC-5050	5	50	60								
	KC + UC-5060	5	60	60								
	KC + UC-5070	5	70	60								
	KC + UC-5080	5	80	60								
	KC + UC-5090	5	90	60								
	KC + UC-50100	5	100	60								
ø6	KC + UC-60100	6	100	60								
	KC + UC-60120	6	120	60								
	KC + UC-60140	6	140	60								
	KC + UC-60160	6	160	60								
	KC + UC-60200	6	200	60								
ø5	KC + WB-48100	4.8	100	60								
	KC + WB-48120	4.8	120	60								
	KC + WB-48140	4.8	140	60								
	KC + WB-48160	4.8	160	60								
	KC + WB-48170	4.8	170	60								
	KC + WB-48180	4.8	180	60								
	KC + WB-48200	4.8	200	60								
ø4.8	R-WX-48050				50	250	3000	72000	1.10	13.2	346.8	5906675175140
	R-WX-48060				60	250	3000	72000	1.39	16.7	430.3	5906675175164
	R-WX-48070				70	250	3000	72000	1.61	19.3	493.7	5906675175188
	R-WX-48080				80	250	3000	72000	1.89	22.7	574.3	5906675175201
	R-WX-48100				100	200	2400	57600	1.85	22.2	562.8	5906675175225
	R-WX-48120				120	200	2400	57600	2.2	26.5	666.5	5906675175249

Especificaciones logísticas

Medida	Código de producto	Conector			Tornillo	Cantidad [ud.]			Peso [kg]			Códigos de barras
		Diámetro del tornillo [mm]	Longitud [mm]	Diámetro del plato [mm]	Longitud [mm]	Envase unitario	Embalaje exterior	Paleta	Envase unitario	Embalaje exterior	Paleta	
Ø4.8	R-WX-48140				140	200	2400	57600	2.6	30.8	770.2	5906675175263
	R-WX-48160				160	100	1200	28800	1.50	17.9	460.6	5906675175287
	R-WX-48180				180	100	100	16800	1.67	1.67	310.6	5906675175300
	R-WX-48200				200	100	100	16800	1.85	1.85	340.8	5906675175324
	R-WX-48240				240							
	R-WX-48300				300	100	100	16800	2.8	2.8	491.2	5906675175348
	R-WX-48T050				50	250	3000	72000	1.17	14.1	367.8	5906675104157
	R-WX-48T060				60	250	3000	72000	1.39	16.6	429.5	5906675104164
	R-WX-48T070				70	250	3000	72000	1.61	19.3	492.2	5906675104171
	R-WX-48T080				80	250	3000	72000	1.86	22.3	564.8	5906675104188
	R-WX-48T100				100	200	2400	57600	1.86	22.4	566.8	5906675104201
	R-WX-48T120				120	200	2400	57600	2.2	26.9	675.4	5906675104232
	R-WX-48T140				140	200	2400	57600	2.6	31.3	780.2	5906675104256
	R-WX-48T160				160	100	1200	28800	1.51	18.1	463.7	5906675104263
	R-WX-48T180				180	100	100	16800	1.75	1.75	324.7	5906675104270
	R-WX-48T200				200	100	100	16800	1.93	1.93	353.6	5906675104287
	R-WX-48T240				240	100	100	16800	2.3	2.3	408.8	5906675104300
	R-WX-48T300				300	100	100	16800	2.8	2.8	498.0	5906675104317
	R-WO-48T060				60	250	3000	72000	1.38	16.6	428.6	5906675104676
	R-WO-48T080				80	250	3000	72000	1.81	21.7	551.6	5906675104683
	R-WO-48T100				100	200	3200	76800	1.85	29.6	741.2	5906675104690
	R-WO-48T120				120	200	3200	76800	2.1	33.9	842.9	5906675104706
	R-WO-48T140				140	200	2400	57600	2.5	30.4	760.4	5906675104713
	R-WO-48T160				160	100	1200	28800	1.59	19.1	488.2	5906675104720
	R-WO-48T180				180	100	100	16800	1.83	1.83	337.8	5906675104744
	R-WO-48T200				200	100	100	16800	2.0	2.0	371.5	5906675104751
	R-WO-48T240				240	100	100	16800	2.2	2.2	399.9	5906675104768
	R-WO-48T300				300	100	100	16800	2.7	2.7	485.8	5906675104775
Ø6.1	R-WBT-61050				50	100	3200	76800	0.79	25.2	634.4	5906675101200
	R-WBT-61075				75	100	1600	38400	1.11	17.7	454.3	5906675101231
	R-WBT-61090				90	100	1600	38400	1.34	21.4	543.8	5906675101309
	R-WBT-61100				100	100	1600	38400	1.49	23.9	602.5	5906675101408
	R-WBT-61120				120	100	1200	28800	1.77	21.3	540.9	5906675101439
	R-WBT-61140				140	100	1200	28800	2.0	24.5	618.7	5906675101460
	R-WBT-61160				160	100	1200	28800	2.3	28.1	704.2	5906675101514
	R-WBT-61180				180	100	100	16800	2.7	2.7	477.9	5906675225173
	R-WBT-61200				200	100	100	16800	2.9	2.9	518.5	5906675101927
	R-WBT-61220				220	100	100	16800	3.2	3.2	568.4	5906675102214
	R-WBT-61240				240	100	100	16800	3.5	3.5	620.7	5906675102245
	R-WBT-61260				260	100	100	16800	3.8	3.8	661.7	5906675102269
	R-WBT-61300				300	100	100	7800	4.3	4.3	367.0	5906675102290