

KC Arandela de aislamiento

Plato de apriete con tapón para la fijación del aislamiento térmico en madera y chapa de acero



Información del producto

Características y ventajas

- Recomendado para el montaje del aislamiento térmico de fachadas en bases de madera, con un tornillo UC, y en bases de chapa de acero, con un tornillo WB.
- La reducción de los puentes térmicos gracias a una estructura especial del tapón integrado con el conector.
- Fuerza de sujeción constante y confiable
- Instalación rápida, sencilla y limpia.
- Se puede utilizar en combinación con una placa KWL adicional de 90, 110 o 140 mm de diámetro.

Aplicaciones

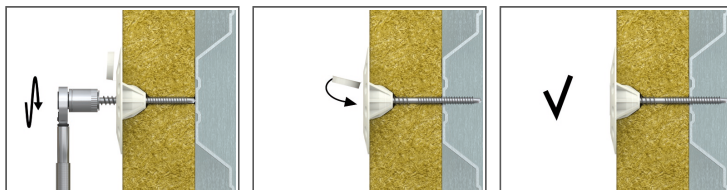
- Sistemas compuestos de aislamiento térmico externo (ETICS)
- Paneles de poliestireno
- Placas de lana mineral
- Placas de poliuretano

Material de sustrato

Aprobado para su uso en:

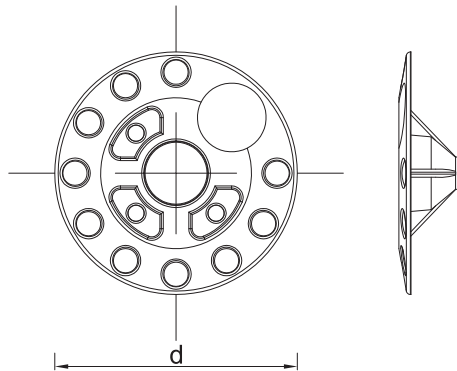
- Chapa de acero
- Madera

[Spanish]: Installation guide



1. Inserte ligeramente la arandela KC en la superficie del material aislante.
2. Fije el material de aislamiento térmico a través de la brida de presión con un tornillo adecuado. Apriete el conector hasta lograr la profundidad de anclaje recomendada.
3. Para sustratos de madera, se recomienda utilizar una placa con un tornillo para madera endurecida tipo UC.
4. Para sustratos de acero, se recomienda utilizar una placa con tornillo de metal autopercutor, tipo WB o WX.

Información del producto



Medida	Código de producto	Conector			Elemento fijado
		Diámetro del tornillo	Longitud	Diámetro del plato	Espesor máx.
		d	L	D	t _{fix}
[mm]					
[Spanish]: KC with screw to wood					
Ø5	KC + UC-5050	5	50	60	30
	KC + UC-5060	5	60	60	40
	KC + UC-5070	5	70	60	50
	KC + UC-5080	5	80	60	60
	KC + UC-5090	5	90	60	70
	KC + UC-50100	5	100	60	80
Ø6	KC + UC-60100	6	100	60	75
	KC + UC-60120	6	120	60	95
	KC + UC-60140	6	140	60	115
	KC + UC-60160	6	160	60	135
	KC + UC-60200	6	200	60	175
[Spanish]: KC with selfdrilling screw to steel sheet					
Ø5	KC + WB-48100	4.8	100	60	90
	KC + WB-48120	4.8	120	60	110
	KC + WB-48140	4.8	140	60	130
	KC + WB-48160	4.8	160	60	150
	KC + WB-48170	4.8	170	60	160
	KC + WB-48180	4.8	180	60	170
	KC + WB-48200	4.8	200	60	190
	KC + WB-48220	4.8	220	60	210

[Spanish]: Installation data

Sustrato			Madera para construcción		Acero
Profundidad total de asentamiento del conector	h _{nom}	[mm]	20	25	0.75
Espesor mín. del sustrato	h _{min}	[mm]	20	25	0.75
Espaciamento mín.	s _{min}	[mm]	100	100	100
Distancia mín. del borde	c _{min}	[mm]	100	100	100
Diámetro del conector	d	[mm]	5	6	4.8

[Spanish]: Basic performance data

Datos para una fijación sin influencia de bordes y conectores contiguos

Sustrato		Madera para construcción	Madera para construcción	Acero
Profundidad eficaz de anclaje h_{ef}	[mm]	20	25	0.75
CARGA DE RUPTURA MEDIA $N_{Ru,m}$				
KC + UC ø5	[kN]	0.78	-	-
KC + UC ø6	[kN]	-	0.98	-
KC + WB	[kN]	-	-	0.86
CARGA CARACTERÍSTICA N_{Rk}				
KC + UC ø5	[kN]	0.73	-	-
KC + UC ø6	[kN]	-	0.91	-
KC + WB	[kN]	-	-	0.81
CARGA CALCULADA N_{Rd}				
KC + UC ø5	[kN]	0.36	-	-
KC + UC ø6	[kN]	-	0.45	-
KC + WB	[kN]	-	-	0.40
CARGA RECOMENDADA N_{rec}				
KC + UC ø5	[kN]	0.26	-	-
KC + UC ø6	[kN]	-	0.32	-
KC + WB	[kN]	-	-	0.29
Tipo de conector		KC		
Rigidez del plato	[kN/mm]	0.4		

Especificaciones logísticas

Medida	Código de producto	Conector			Tornillo	Cantidad [ud.]			Peso [kg]			Códigos de barras
		Diámetro del tornillo [mm]	Longitud [mm]	Diámetro del plato [mm]		Longitud [mm]	Envase unitario	Embalaje exterior	Paleta	Envase unitario	Embalaje exterior	
ø5	KC + UC-5050	5	50	60								
	KC + UC-5060	5	60	60								
	KC + UC-5070	5	70	60								
	KC + UC-5080	5	80	60								
	KC + UC-5090	5	90	60								
	KC + UC-50100	5	100	60								
ø6	KC + UC-60100	6	100	60								
	KC + UC-60120	6	120	60								
	KC + UC-60140	6	140	60								
	KC + UC-60160	6	160	60								
	KC + UC-60200	6	200	60								
ø5	KC + WB-48100	4.8	100	60								
	KC + WB-48120	4.8	120	60								
	KC + WB-48140	4.8	140	60								
	KC + WB-48160	4.8	160	60								
	KC + WB-48170	4.8	170	60								
	KC + WB-48180	4.8	180	60								
	KC + WB-48200	4.8	200	60								
ø2.5	UC-2508				8	1000	24000		0.37	8.9		5906675312125
	UC-2510				10	1000	24000	768000	0.32	7.7	275.8	5906675312224
	UC-2513				13	1000	24000	768000	0.32	7.7	275.8	5906675312323
	UC-2516				16	1000	24000	768000	0.42	10.1	352.6	5906675312422
ø3	UC-3012				12	1000	32000	768000	0.46	14.6	379.4	5906675310220
	UC-3016				16	1000	32000	768000	0.59	19.0	485.4	5906675310428

Especificaciones logísticas

Medida	Código de producto	Conector			Tornillo Longitud [mm]	Cantidad [ud.]			Peso [kg]			Códigos de barras
		Diámetro del tornillo [mm]	Longitud [mm]	Diámetro del plato [mm]		Envase unitario	Embalaje exterior	Paleta	Envase unitario	Embalaje exterior	Paleta	
Ø3	UC-3020				20	1000	32000	768000	0.67	21.5	546.9	5906675310527
	UC-3025				25	1000	32000	768000	0.81	26.0	653.6	5906675310626
	UC-3030				30	1000	24000	576000	0.93	22.3	564.0	5906675310725
	UC-3035				35	1000	16000	384000	1.08	17.3	445.1	5906675310824
	UC-3040				40	1000	16000	384000	1.28	20.4	520.0	5906675310923
Ø3.5	UC-3512				12	1000	32000	768000	0.59	18.9	483.1	5906675311128
	UC-3516				16	1000	32000	768000	0.73	23.3	588.3	5906675311227
	UC-3520				20	1000	32000	768000	0.86	27.7	693.6	5906675311425
	UC-3525				25	1000	24000	576000	1.12	26.9	675.1	5906675311524
	UC-3530				30	1000	16000	384000	1.27	20.2	515.8	5906675311623
	UC-3535				35	1000	16000	384000	1.45	23.2	587.6	5906675311722
	UC-3540				40	1000	12000	288000	1.64	19.6	501.2	5906675311821
	UC-3545				45	500	8000	192000	0.94	15.0	389.8	5906675311920
	UC-3550				50	500	6000	144000	1.04	12.5	330.7	5906675312026
	Ø4	UC-4016				16	1000	16000	384000	0.96	15.3	397.5
UC-4020					20	1000	24000	576000	1.17	28.0	701.0	5906675313429
UC-4025					25	1000	16000	384000	1.42	22.7	575.3	5906675313528
UC-4030					30	500	8000	192000	0.83	13.2	347.2	5906675313627
UC-4035					35	500	12000	288000	0.93	22.4	567.4	5906675313726
UC-4040					40	500	8000	192000	1.06	17.0	438.6	5906675313825
UC-4045					45	500	8000	192000	1.18	18.8	482.0	5906675313924
UC-4050					50	500	6000	144000	1.31	15.8	408.4	5906675314023
UC-4060					60	500	6000	144000	1.50	18.0	462.6	5906675314129
UC-4070					70	250	4000	96000	0.91	14.5	377.9	5906675314228
Ø4.5	UC-4520				20	500	9000	216000	0.82	14.8	385.6	5906675315126
	UC-4525				25	500	9000	216000	0.99	17.8	457.3	5906675315225
	UC-4530				30	500	12000	288000	1.04	24.9	627.9	5906675315324
	UC-4535				35	500	8000	192000	1.25	19.9	508.1	5906675315423
	UC-4540				40	500	8000	192000	1.48	23.6	596.8	5906675315522
	UC-4545				45	250	6000	144000	0.75	18.1	464.3	5906675315621
	UC-4550				50	250	4000	96000	0.87	14.0	365.6	5906675315720
	UC-4560				60	250	4000	96000	1.00	16.0	413.6	5906675315829
	UC-4570				70	250	3000	72000	1.20	14.4	375.6	5906675315928
	Ø5	UC-5020				20	500	16000	384000	1.02	32.6	813.4
UC-5025					25	500	12000	288000	1.11	26.7	669.9	5906675316222
UC-5030					30	500	8000	192000	1.33	21.3	542.3	5906675316321
UC-5035					35	500	8000	192000	1.52	24.3	612.1	5906675316420
UC-5040					40	250	4000	96000	0.84	13.5	353.7	5906675316529
UC-5045					45	250	6000	144000	0.97	23.4	590.4	5906675316628
UC-5050					50	200	3200	76800	0.89	14.2	369.8	5906675316727
UC-5060					60	200	2400	57600	1.03	12.3	325.2	5906675316826
UC-5070					70	200	2400	57600	1.17	14.1	367.2	5906675316925
UC-5080					80	100	1600	38400	0.67	10.7	286.5	5906675317021
UC-5090					90	100	2400	57600	0.71	17.0	437.8	5906675317120
UC-5100					100	100	1600	38400	0.84	13.5	353.7	5906675317229
Ø6	UC-6030				30	200	6400	153600	0.82	26.4	662.8	5906675318127
	UC-6040				40	200	4800	115200	1.06	25.5	642.9	5906675318325
	UC-6045				45	200	3600	86400	1.16	20.9	531.1	5906675318424
	UC-6050				50	200	3200	76800	1.28	20.5	522.7	5906675318523
	UC-6060				60	200	2400	57600	1.50	18.0	462.3	5906675318622
	UC-6070				70	100	2400	57600	0.86	20.7	527.1	5906675318721
	UC-6080				80	100	2400	57600	0.98	23.5	594.5	5906675318820

Especificaciones logísticas

Medida	Código de producto	Conector			Tornillo Longitud [mm]	Cantidad [ud.]			Peso [kg]			Códigos de barras
		Diámetro del tornillo [mm]	Longitud [mm]	Diámetro del plato [mm]		Envase unitario	Embalaje exterior	Paleta	Envase unitario	Embalaje exterior	Paleta	
Ø6	UC-6090				90	100	1200	28800	1.08	13.0	341.0	5906675318929
	UC-6100				100	100	1200	28800	1.20	14.4	375.6	5906675319025
	UC-6110				110	100	1200	28800	1.31	15.8	408.1	5906675319124
	UC-6120				120	100	1200	28800	1.42	17.1	439.2	5906675319223
	UC-6140				140	100	1200	28800	1.64	19.7	502.0	5906675319421
	UC-6160				160	100	1200	28800	1.87	22.4	567.4	5906675319520
	UC-6200				200	100	800	19200	2.3	18.4	472.2	5906675319629
Ø3	UCK-3012				12	10	10	720	10.3	10.3	770.2	5906675166261
Ø3.5	UCK-3545				45	10	10	360	10.4	10.4	405.8	5906675166520
Ø4.5	UCK-4525				25	10	10	480	10.1	10.1	515.9	5906675166780
Ø5	UCK-5020				20	10	10	480	10.3	10.3	525.0	5906675167541
Ø6	UCK-6030				30	10	10	720	10.1	10.1	756.1	5906675288376
	UCK-6110				110	10	10	720	10.4	10.4	775.6	5906675291895
Ø4	UC-4080				80	100	3200	76800	1.16	37.1	920.9	5906675314426
Ø4.5	UC-4580				80	100	3200	76800	0.55	17.5	449.3	5906675315027
Ø5	UC-5120				120	100	2400	57600	0.92	22.1	559.9	5906675317328
Ø6	UC-6130				130	100	1200	28800	1.53	18.3	470.1	5906675319322
	UC-6150				150	100	1200	28800	1.73	20.8	528.2	5906675319827
	UC-6180				180	100	800	19200	2.1	16.8	433.2	5906675319728
Ø3	UCK-3016				16	10	10	360	10.3	10.3	400.7	5906675166285
	UCK-3020				20	10	10	480	10.0	10.0	510.0	5906675166308
	UCK-3030				30	10	10	720	10.3	10.3	772.2	5906675166346
	UCK-3040				40	10	10	720	10.3	10.3	774.6	5906675166384
Ø3.5	UCK-3516				16	10	10	480	10.3	10.3	524.0	5906675166407
	UCK-3520				20	10	10	480	10.3	10.3	523.4	5906675166421
	UCK-3530				30	10	10	600	10.3	10.3	648.6	5906675166469
	UCK-3535				35	10	10	480	10.3	10.3	526.2	5906675166483
	UCK-3540				40	10	10	720	10.3	10.3	773.1	5906675166506
	UCK-3550				50	10	10	360	10.4	10.4	404.2	5906675166544
Ø4	UCK-4016				16	10	10	480	10.3	10.3	525.0	5906675166568
	UCK-4020				20	10	10	720	10.3	10.3	772.2	5906675166582
	UCK-4035				35	10	10	720	10.3	10.3	771.8	5906675166643
	UCK-4040				40	10	10	480	10.3	10.3	525.4	5906675166667
	UCK-4045				45	10	10	720	10.3	10.3	772.3	5906675166681
	UCK-4050				50	10	10	720	10.3	10.3	772.9	5906675166704
	UCK-4060				60	10	10	720	10.4	10.4	776.6	5906675166728
	UCK-4070				70	10	10	360	10.3	10.3	401.6	5906675166742
Ø4.5	UCK-4520				20	10	10	360	10.2	10.2	395.8	5906675166766
	UCK-4530				30	10	10	720	11.4	11.4	849.6	5906675166803
	UCK-4535				35	10	10	720	10.4	10.4	777.0	5906675020778
	UCK-4540				40	10	10	720	10.4	10.4	778.6	5906675166827
	UCK-4545				45	10	10	720	10.3	10.3	772.2	5906675166841
	UCK-4550				50	10	10	480	10.4	10.4	531.0	5906675166865
	UCK-4560				60	10	10	360	10.4	10.4	402.6	5906675166889
	UCK-4570				70	10	10	720	10.3	10.3	774.8	5906675166902
Ø5	UCK-4580				80	10	10	720	10.4	10.4	777.6	5906675014753
	UCK-5025				25	10	10	440	10.4	10.4	485.9	5906675167565
	UCK-5030				30	10	10	600	10.3	10.3	647.1	5906675167589
	UCK-5035				35	10	10	480	10.4	10.4	527.5	5906675167602
	UCK-5040				40	10	10	480	10.4	10.4	528.1	5906675167626
	UCK-5045				45	10	10	480	10.3	10.3	524.7	5906675167640
UCK-5050				50	10	10	480	10.3	10.3	525.1	5906675167664	

Especificaciones logísticas

Medida	Código de producto	Conector			Tornillo Longitud [mm]	Cantidad [ud.]			Peso [kg]			Códigos de barras
		Diámetro del tornillo [mm]	Longitud [mm]	Diámetro del plato [mm]		Envase unitario	Embalaje exterior	Paleta	Envase unitario	Embalaje exterior	Paleta	
Ø5	UCK-5060				60	10	10	480	10.4	10.4	528.7	5906675167688
	UCK-5070				70	10	10	360	10.4	10.4	403.0	5906675167701
	UCK-5080				80	10	10	360	10.4	10.4	403.0	5906675167725
	UCK-5090				90	10	10	720	10.3	10.3	772.6	5906675015972
	UCK-5100				100	10	10	360	10.4	10.4	402.9	5906675167749
Ø6	UCK-6040				40	10	10	480	10.3	10.3	524.2	5906675167763
	UCK-6050				50	10	10	720	10.3	10.3	771.4	5906675375366
	UCK-6060				60	10	10	480	10.3	10.3	525.2	5906675167800
	UCK-6070				70	10	10	480	10.4	10.4	527.8	5906675167824
	UCK-6080				80	10	10	360	10.4	10.4	403.6	5906675167848
	UCK-6100				100	10	10	360	10.4	10.4	403.8	5906675167886
	UCK-6120				120	10	10	360	10.4	10.4	402.9	5906675167909
	UCK-6130				130	10	10	720	10.4	10.4	775.0	5906675375373
	UCK-6140				140	10	10	600	10.4	10.4	656.1	5906675001906
	UCK-6160				160	10	10	360	10.4	10.4	403.2	5906675264066
Ø3	UCK-3025				25	10	10	480	10.4	10.4	527.5	5906675166322
	UCK-3035				35	10	10	720	10.4	10.4	775.6	5906675166360
Ø3.5	UCK-3525				25	10	10	720	10.3	10.3	769.9	5906675166445
Ø4	UCK-4025				25	10	10	720	10.3	10.3	771.2	5906675166605
	UCK-4030				30	10	10	720	10.3	10.3	772.5	5906675166629
Ø6	UCK-6090				90	10	10	480	10.4	10.4	526.7	5906675167862
Ø4.8	WX-48050				50	250	3000	72000	1.20	14.4	375.7	5906675221229
	WX-48060				60	250	3000	72000	1.43	17.2	443.1	5906675221328
	WX-48070				70	250	3000	72000	1.73	20.7	527.0	5906675221427
	WX-48080				80	250	3000	72000	1.85	22.2	562.6	5906675221526
	WX-48100				100	200	2400	57600	1.88	22.6	572.3	5906675221625
	WX-48120				120	200	2400	57600	2.3	27.4	686.5	5906675221724
	WX-48140				140	200	2400	57600	2.7	31.8	793.7	5906675221823
	WX-48160				160	100	1200	28800	2.9	34.8	865.2	5906675221922
	WX-48180				180	100	800	19200	1.75	14.0	366.8	5906675222028
	WX-48200				200	100	800	19200	3.2	25.9	652.1	5906675223124
	WX-48240				240	100	500	16800	2.8	13.8	493.7	5906675490328
	WX-48300				300	100	500	16800	2.8	14.1	502.4	5906675223223
	WO-48060				60	250	4000	96000	1.35	21.6	548.4	5906675222127
	WO-48080				80	250	3000	72000	1.63	19.5	498.0	5906675222226
	WO-48100				100	200	2400	57600	1.86	22.3	564.8	5906675222325
	WO-48120				120	200	3200	76800	2.0	32.0	798.0	5906675222424
	WO-48140				140	200	2400	57600	2.7	31.8	793.2	5906675222523
	WO-48160				160	100	1200	28800	1.50	18.0	461.5	5906675222622
	WO-48180				180	100	100	16800	1.67	1.67	310.7	5906675222721
	WO-48200				200	100	100	16800	2.0	2.0	365.0	5906675222820
WO-48240				240	100	500	28800	2.2	10.9	657.7	5906675221021	
WO-48300				300	100	500	15000	2.7	13.5	435.0	5906675222929	
Ø6.1	R-WBT-61050				50	100	3200	76800	0.79	25.2	634.4	5906675101200
	R-WBT-61075				75	100	1600	38400	1.11	17.7	454.3	5906675101231
	R-WBT-61090				90	100	1600	38400	1.34	21.4	543.8	5906675101309
	R-WBT-61100				100	100	1600	38400	1.49	23.9	602.5	5906675101408
	R-WBT-61120				120	100	1200	28800	1.77	21.3	540.9	5906675101439
	R-WBT-61140				140	100	1200	28800	2.0	24.5	618.7	5906675101460
	R-WBT-61160				160	100	1200	28800	2.3	28.1	704.2	5906675101514
	R-WBT-61180				180	100	100	16800	2.7	2.7	477.9	5906675225173
	R-WBT-61200				200	100	100	16800	2.9	2.9	518.5	5906675101927

Especificaciones logísticas

Medida	Código de producto	Conector			Tornillo	Cantidad [ud.]			Peso [kg]			Códigos de barras
		Diámetro del tornillo [mm]	Longitud [mm]	Diámetro del plato [mm]	Longitud [mm]	Envase unitario	Embalaje exterior	Paleta	Envase unitario	Embalaje exterior	Paleta	
Ø6.1	R-WBT-61220				220	100	100	16800	3.2	3.2	568.4	5906675102214
	R-WBT-61240				240	100	100	16800	3.5	3.5	620.7	5906675102245
	R-WBT-61260				260	100	100	16800	3.8	3.8	661.7	5906675102269
	R-WBT-61300				300	100	100	7800	4.3	4.3	367.0	5906675102290
	WBT-61120-ZN				100	100	1200	28800	1.76	21.2	538.1	5906675116952