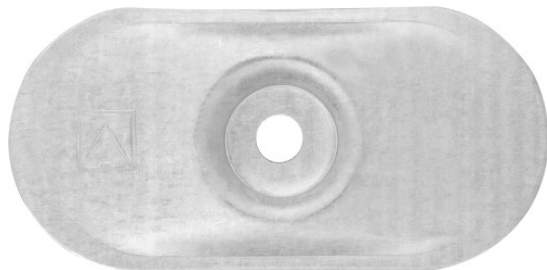


## R-POW-07 Arandela de acero oval - tipo plano

Arandela de acero con forma perfilada para el uso en aplicaciones de techados planos con todo tipo de tornillos



### [Spanish]: Approvals and Reports

• ETA-09/0346



### Información del producto

#### Características y ventajas

- Una arandela oval hecha de chapa de aluminio-zinc garantiza una resistencia anti-corrosiva muy alta.
- La superficie plana de la arandela que adhiere contra el suelo permite el uso sin problemas con el tornillo en múltiples aplicaciones.

#### Aplicaciones

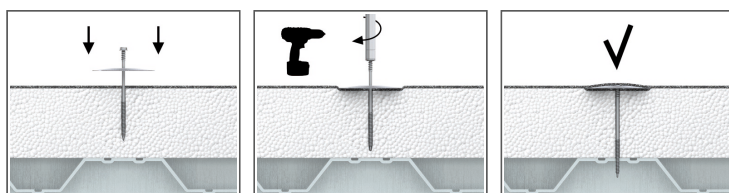
- Sistemas de membrana impermeabilizante de cubierta flexible fijada mecánicamente

#### Material de sustrato

Aprobado para su uso en:

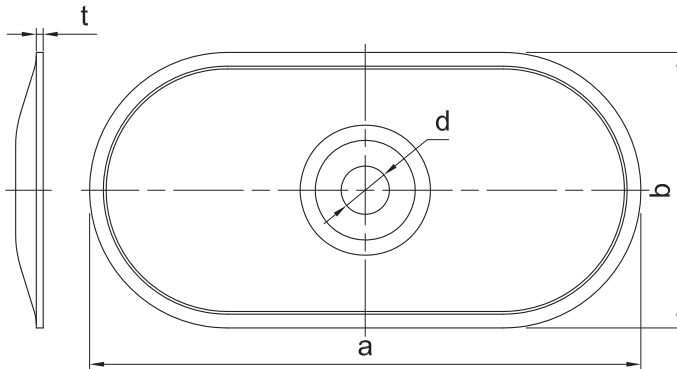
- Chapa de acero
- Madera
- onglomerado
- OSB
- Contrachapado
- Hormigón
- Losa de hormigón

### [Spanish]: Installation guide



1. Coloque la arandela POW sobre el material aislante e inserte tornillo adecuado (WBT, WCS, WW)
2. Con un destornillador, atornille el conector al suelo hasta obtener la profundidad adecuada

## Información del producto



| Código de producto | Arandela de aluminio  |          |       |         |
|--------------------|-----------------------|----------|-------|---------|
|                    | Diámetro del orificio | Longitud | Ancho | Espesor |
|                    | d                     | a        | b     | t       |
|                    | [mm]                  | [mm]     | [mm]  | [mm]    |
| R-POW-07-ALZN      | 7                     | 82       | 40    | 0.7     |

## Especificaciones logísticas

| Código de producto          | Arandela de aluminio       |               |            | Cantidad [ud.]  |                   |        | Peso [kg]       |                   |        | Códigos de barras |
|-----------------------------|----------------------------|---------------|------------|-----------------|-------------------|--------|-----------------|-------------------|--------|-------------------|
|                             | Diámetro del orificio [mm] | Longitud [mm] | Ancho [mm] | Envase unitario | Embalaje exterior | Paleta | Envase unitario | Embalaje exterior | Paleta |                   |
| R-POW-07-ALZN <sup>1)</sup> | 7                          | 82            | 40         | 100             | 1200              | 48000  | 1.82            | 21.8              | 901.7  | 5906675102603     |

1) ETA-09/0346