

TFIX-8M Taco para fachadas con pasador metálico clavado

Taco universal clavado para fachadas con punta de acero, recomendado para sistemas de aislamiento térmico ETICS



[Spanish]: Approvals and Reports

• ETA-07/0336



Información del producto

Características y ventajas

- Un montaje fácil y rápido en todas las bases (A, B, C).
- La alta rigidez del plato (1,0 kN/mm) garantiza la estabilidad del sistema térmico previniendo las vibraciones producidas por las fuerzas de succión del viento.
- Una conductividad puntual reducida del conector TFIX-8M (0,002W/K), gracias al uso de un sobremoldeado de la espiga de acero, reduce las pérdidas de calor en la fachada.
- Una estructura excepcional de la zona de anclado permite la transmisión de altas cargas reduciendo el número de anclajes por m².
- Los mejores parámetros obtenidos usando una zona de anclado reducida hasta 25 mm.
- Los elementos premontados del conector permiten ahorrar tiempo y trabajo.

Aplicaciones

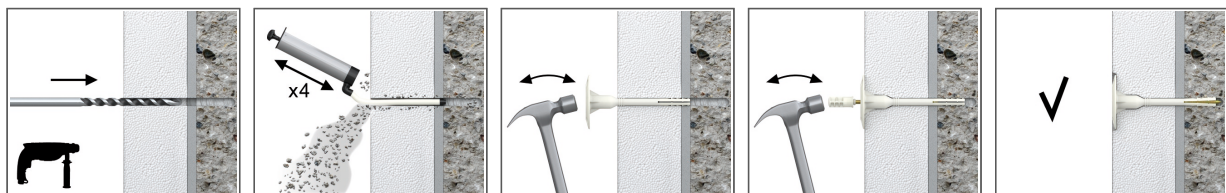
- Sistemas compuestos de aislamiento térmico externo (ETICS)
- Paneles de poliestireno
- Placas de lana mineral
- Placas de poliuretano
- Tableros de corcho

Material de sustrato

Aprobado para su uso en:

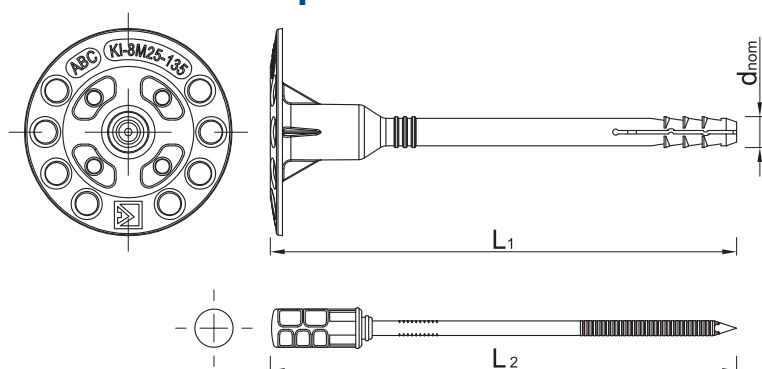
- Hormigón C 12/15 – C50/60 (Categoría de uso: A)
- Ladrillo macizo (Categoría de uso: B)
- Ladrillo macizo silicocalcáreo (Categoría de uso: B)
- Ladrillo hueco (Categoría de uso: C)
- Ladrillo perforado (Categoría de uso: C)
- Bloques huecos de silicato (Categoría de uso: C)
- Bloque de hormigón ligero (Categoría de uso: C)

[Spanish]: Installation guide



1. Taladrar un agujero del diámetro y profundidad requeridos.
2. La profundidad mínima de perforación para un anclaje adecuado en sustratos certificados es de 35-45 mm.
3. Con un martillo golpee ligeramente el manguito de plástico a través del material aislante, hasta que se alcance la profundidad de fijación y el manguito de plástico quede al ras con el material aislante.
4. Minimalna głębokość wiercenia dla prawidłowego zakotwienia w certyfikowanych podłożach to 25 mm.
5. Martille el clavo en el manguito de expansión hasta que la fijación esté firme y al ras con el material aislante.
6. En paneles de aislamiento blando, la fijación debe combinarse con placas de retención de aislamiento KWL-90, KWL-110, KWL-140.

Información del producto



Medida	Código de producto	Conector			Elemento fijado
		Diámetro	Longitud	Diámetro del plato	Espesor recomendado
		d	L	D	t _{fix} A, B, C
[mm]					
Ø8	TFIX-8M-095	8	95	60	60
	TFIX-8M-115	8	115	60	80

[Spanish]: Installation data

Sustrato			A, B, C
Diámetro del orificio en el sustrato	d _o	[mm]	8
Profundidad mín. del orificio en el sustrato	h _o	[mm]	35
Profundidad total de asentamiento del conector	h _{nom}	[mm]	25
Espesor mín. del sustrato	h _{min}	[mm]	100
Espaciamento mín.	s _{min}	[mm]	100
Distancia mín. del borde	c _{min}	[mm]	100
Diámetro del conector	d	[mm]	8

[Spanish]: Basic performance data

Datos para una fijación sin influencia de bordes y conectores contiguos

Sustrato		Hormigón	Ladrillo macizo Mz	Ladrillo de silicato macizo KS	Ladrillo de silicato perforado KSL	Ladrillo perforado HZ	Bloques huecos de hormigón ligero Vbl	Bloques huecos de hormigón ligero Hbl	Bloques huecos de hormigón ligero V
Profundidad eficaz de anclaje h _{ef}	[mm]	25	25	25	25	25	25	25	25
CARGA DE RUPTURA MEDIA N_{Rtu,m}									
TFIX-8M	[kN]	1.54	1.72	1.47	1.00	0.68	0.51	0.53	0.54
CARGA CARACTERÍSTICA N_{Rk}									
TFIX-8M	[kN]	1.20	1.20	1.20	0.90	0.60	0.30	0.50	0.50
CARGA CALCULADA N_{Rd}									
TFIX-8M	[kN]	0.60	0.60	0.60	0.45	0.30	0.15	0.25	0.25
CARGA RECOMENDADA N_{rec}									
TFIX-8M	[kN]	0.43	0.43	0.43	0.32	0.21	0.11	0.18	0.18

Tipo de conector		TFIX-8M
Resistencia del plato	[kN]	1.75
Rigidez del plato	[kN/mm]	1
Conductividad térmica puntual x	[W/K]	0.002

Especificaciones logísticas

Medida	Código de producto	Conector			Cantidad [ud.]			Peso [kg]			Códigos de barras
		Diámetro [mm]	Longitud [mm]	Diámetro del plato [mm]	Envase unitario	Embalaje exterior	Paleta	Envase unitario	Embalaje exterior	Paleta	
Ø8	TFIX-8M-095 ¹⁾	8	95	60	200	200	9600	4.5	4.5	246.0	5906675188768
	TFIX-8M-115 ¹⁾	8	115	60	200	200	8000	5.1	5.1	234.2	5906675188775

1) ETA-07/0336