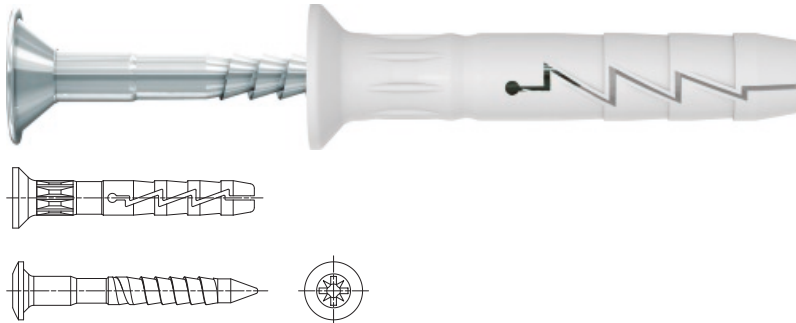


## FX-N-L-A2 Fijación de martillo de nailon con cabeza avellanada

Taco de montaje rápido de nailón de la más alta calidad que permite un montaje rápido, fácil y eficaz en el sustrato



### Información del producto

#### Características y ventajas

- La instalación rápida con el uso del martillo reduce el tiempo y permite realizar una instalación económica en serie.
- La combinación de la punta de tipo Pozidriv y de la rosca de tornillo permite remover el clavo, si se requiere, y facilita el desmontaje.
- La amplia gama de longitudes de productos, diámetros y tipos de cabezales garantiza la disponibilidad de la fijación correcta para todos los escenarios.
- Diseñado para instalaciones de paso.

#### Aplicaciones

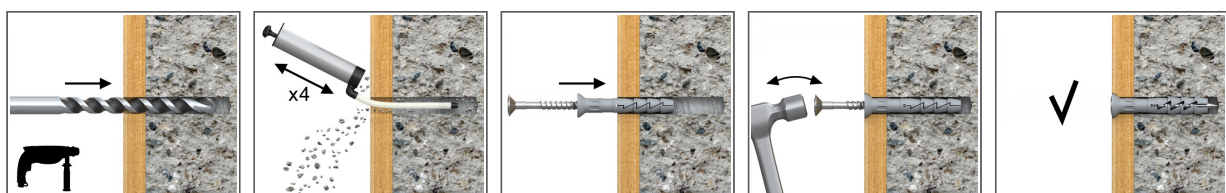
- Listones de madera o metal
- Estructuras de paneles de yeso
- Rodapié / barandillas
- Abrazaderas para cables
- Abrazaderas para conductos

#### Material de sustrato

##### Aprobado para su uso en:

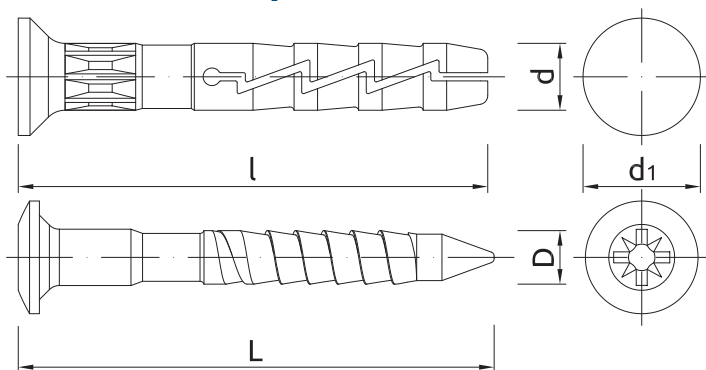
- Hormigón
- Ladrillo macizo
- Ladrillo macizo silicocalcáreo
- Bloques huecos de silicato
- Bloque de hormigón ligero
- Ladrillo hueco de hormigón ligero
- Hormigón celular

### [Spanish]: Installation guide



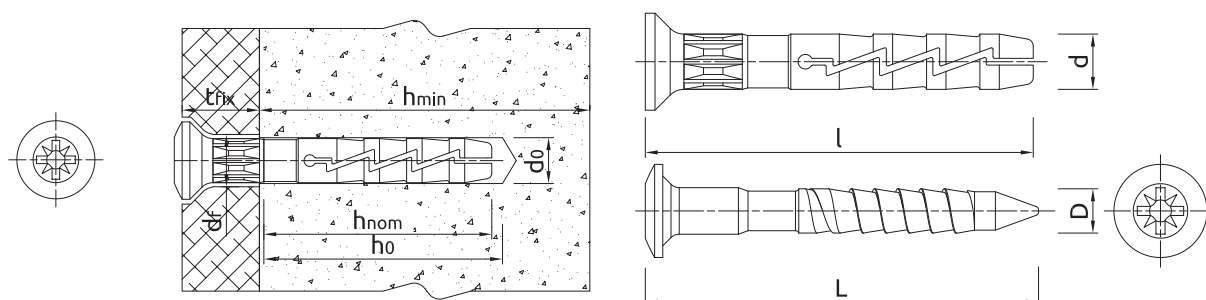
1. Taladrear un agujero del diámetro requerido.
2. Inserte el taco FX en el orificio a través del elemento fijado.
3. Martille el clavo en el manguito de plástico hasta que leste al ras con la superficie del taco.

### Información del producto



Medida	Código de producto	Taco		Elemento fijado		Clavo		Diámetro $d_1$
		Diámetro	Longitud	Esesor máx.	Diámetro del orificio	Longitud	Diámetro	
		$d$	$l$	$t_{fix}$	$d_f$	$L$	$D$	
[mm]								
Ø6	R-FX-N-06L040-A2	5.9	40	11	7	44	3.8	10
	R-FX-N-06L060-A2	5.9	60	31	7	64	3.8	10
Ø8	R-FX-N-08L060-A2	7.9	60	20	9	66	4.8	11.5
	R-FX-N-08L080-A2	7.9	80	40	9	86	4.8	11.5
	R-FX-N-08L100-A2	7.9	100	60	9	106	4.8	11.5

### [Spanish]: Installation data



Medida			Ø6	Ø8
Diámetro del orificio en el sustrato	$d_0$	[mm]	6	8
Profundidad mín. del orificio en el sustrato	$h_0$	[mm]	35	45
Profundidad total de asentamiento del conector	$h_{nom}$	[mm]	29	40
Espesor mín. del sustrato	$h_{min}$	[mm]	100	100
Espaciamento mín.	$s_{min}$	[mm]	100	100
Distancia mín. del borde	$c_{min}$	[mm]	100	100
Diámetro del conector	$d$	[mm]	6	8

## [Spanish]: Basic performance data

Datos para una fijación sin influencia de bordes y conectores contiguos

Sustrato		Hormigón C12/15	Hormigón C16/20	Hormigón C20/25 - C50/60	Ladrillo macizo min. 20MPa	[Spanish]: Solid brick min. 30MPa	Ladrillo de silicato macizo	Ladrillo de silicato perforado	Bloques huecos de hormigón ligero	Bloques de hormigón ligero	Hormigón aireado
<b>TACO DE NAILÓN</b>											
<b>CARGA DE RUPTURA MEDIA <math>N_{Ru,m}</math></b>											
[SPANISH]: TENSION LOAD $N_{Ru,m}$											
Ø06, Profundidad eficaz de anclaje 29 mm	[kN]	0.37	0.53	0.53	0.39	0.39	0.55	0.53	0.40	0.49	0.14
Ø08, Profundidad eficaz de anclaje 40 mm	[kN]	0.55	0.78	0.78	0.82	0.82	0.55	-	0.50	0.74	0.17
<b>CARGA CARACTERÍSTICA <math>N_{Rk}</math></b>											
[SPANISH]: TENSION LOAD $N_{Rk}$											
Ø06, Profundidad eficaz de anclaje 29 mm	[kN]	0.20	0.30	0.30	0.20	0.20	0.40	0.30	0.30	0.30	0.10
Ø08, Profundidad eficaz de anclaje 40 mm	[kN]	0.30	0.50	0.50	0.50	0.50	0.40	-	0.30	0.50	0.10
<b>CARGA CALCULADA <math>N_{Rd}</math></b>											
[SPANISH]: TENSION LOAD $N_{Rd}$											
Ø06, Profundidad eficaz de anclaje 29 mm	[kN]	0.10	0.15	0.15	0.10	0.10	0.20	0.15	0.15	0.15	0.05
Ø08, Profundidad eficaz de anclaje 40 mm	[kN]	0.15	0.25	0.25	0.25	0.25	0.20	-	0.15	0.25	0.05
<b>CARGA RECOMENDADA <math>N_{rec}</math></b>											
[SPANISH]: TENSION LOAD $N_{rec}$											
Ø06, Profundidad eficaz de anclaje 29 mm	[kN]	0.07	0.11	0.11	0.07	0.07	0.14	0.11	0.11	0.11	0.04
Ø08, Profundidad eficaz de anclaje 40 mm	[kN]	0.11	0.18	0.18	0.18	0.18	0.14	-	0.11	0.18	0.04

## Especificaciones logísticas

Código de producto	Taco	Cantidad [ud.]			Peso [kg]			Códigos de barras
	Diámetro [mm]	Envase unitario	Embalaje exterior	Paleta	Envase unitario	Embalaje exterior	Paleta	
R-FX-N-06L040-A2	5.9	100	1600	38400	0.44	7.1	199.7	5906675336305
R-FX-N-06L060-A2	5.9	100	1200	28800	0.61	7.4	206.5	5906675336312
R-FX-N-08L060-A2	7.9	100	1200	28800	1.02	12.2	322.3	5906675336367
R-FX-N-08L080-A2	7.9	50	600	14400	0.68	8.2	226.4	5906675336374
R-FX-N-08L100-A2	7.9	50	600	14400	0.80	9.6	260.7	5906675336381