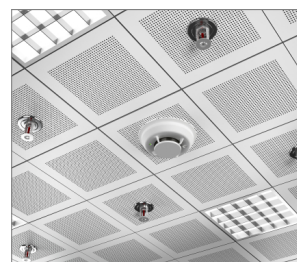


R-RBL-E Anclaje RAWLBOLT® con gancho cerrado

El más popular anclaje universal - opción con gancho cerrado



Información del producto

Características y ventajas

- El único anclaje Rawlbolt original con el gancho de ojal forjado de la resistencia más alta.
- El casquillo expansible de tres segmentos de una máxima expansión garantiza una carga óptima y seguridad de uso del anclaje en todas las bases.
- No se usa en aplicaciones sujetas a cargas dinámicas.
- [Spanish]: Closed, forged hook for maximum safety

Aplicaciones

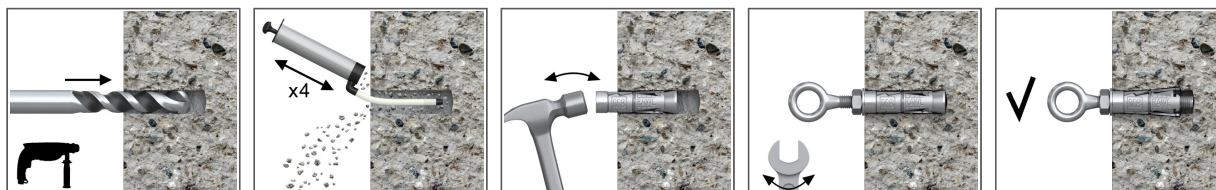
- Apoyos para tirantes, grúas y cuerdas
- Fijaciones para apoyos de escaleras de mano

Material de sustrato

Aprobado para su uso en:

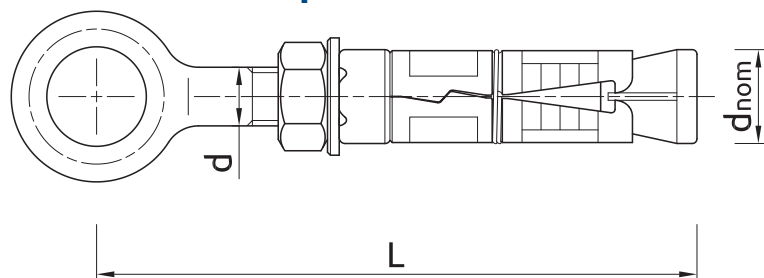
- Hormigón fisurado C20/25-C50/60
- Hormigón fisurado C20/25-C50/60
- Hormigón sin refuerzo
- Hormigón reforzado
- Ladrillo macizo $\geq 20\text{MPa}$
- Ladrillo hueco de hormigón ligero LAC $5 \geq 5\text{MPa}$
- Bloques huecos de silicato $\geq 15\text{MPa}$
- Losa del piso (p.ej. Teriva)
- Losa aligerada C20/25
- Losa aligerada C30/37-C50/60

[Spanish]: Installation guide



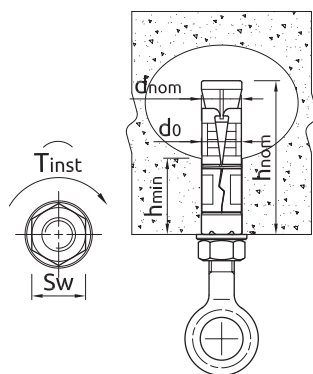
1. Taladre un orificio del diámetro y profundidad requeridos. Nota: En caso de sujeción en ladrillo, evite la fijación en las juntas.
2. Retire los recortes de perforación y limpie a fondo el orificio con un cepillo y una bomba de soplado
3. Inserte el casquillo del anclaje en el orificio y llévalo con un martillo hasta que se limite con el suelo, y luego inserte el tornillo de gancho
4. Utilizando la llave dinamométrica para apretar el anclaje con una tuerca (no gancho) con el par requerido

Información del producto



Medida	Código de producto	Anclaje		
		Diámetro	Diámetro externo	Longitud
		d [mm]	d _{nom} [mm]	L [mm]
M6	R-RBL-06EW	6	12	73
M8	R-RBL-08EW	8	14	87
M10	R-RBL-10EW	10	16	108
M12	R-RBL-12EW	12	20	130

[Spanish]: Installation data



Medida			M6	M8	M10	M12
Diámetro de la rosca	d	[mm]	6	8	10	12
Diámetro del orificio en el sustrato	d ₀	[mm]	12	14	16	20
Profundidad total de asentamiento del conector	h _{nom}	[mm]	45	50	60	80
Profundidad mín. del orificio en el sustrato	h ₀	[mm]	50	55	65	85
Medida de la llave	Sw	[mm]	10	13	17	19
SUSTRATOS MACIZOS						
Par de apriete	T _{inst}	[Nm]	6.5	15	27	50
Espesor mín. del sustrato	h _{min}	[mm]	100	100	100	100
Espaciamento mín.	s _{min}	[mm]	35	40	50	60
Distancia mín. del borde	c _{min}	[mm]	53	60	75	90
SUSTRATOS CERÁMICOS Y HUECOS						
Par de apriete	T _{inst}	[Nm]	3	5	8	10
Espaciamento mín.	s _{min}	[mm]	100	100	100	100
Distancia mín. del borde	c _{min}	[mm]	100	100	100	100

[Spanish]: Mechanical properties

Medida			M6	M10	M12
Resistencia nominal a la tracción	f_{uk}	[N/mm ²]	300	300	300
Límite nominal de plasticidad - tracción	f_{yk}	[N/mm ²]	180	180	180
Sección activa - tracción	A_s	[mm ²]	20.1	58	84.3
Indicador de resistencia de la sección	W_{el}	[mm ³]	21.21	98.17	169.65
Momento de flexión característico	$M^0_{Rk,s}$	[Nm]	12.72	58.9	101.79
Momento de flexión calculado	M	[Nm]	10.18	47.12	81.43

[Spanish]: Basic performance data

Datos para un anclaje sin influencia de bordes y anclajes contiguos

Medida		M6	M8	M10	M12
HORMIGÓN NO FISURADO					
Profundidad eficaz de anclaje h_{ef}	[mm]	35.00	40.00	50.00	60.00
HORMIGÓN FISURADO					
Profundidad eficaz de anclaje h_{ef}	[mm]	35.00	40.00	50.00	60.00
CARGA CARACTERÍSTICA					
[SPANISH]: TENSION LOAD N_{Rk}					
HORMIGÓN NO FISURADO	[kN]	6.00	7.50	12.00	16.00
HORMIGÓN FISURADO	[kN]	4.00	5.00	6.00	12.00
[SPANISH]: SHEAR LOAD V_{Rk}					
HORMIGÓN NO FISURADO	[kN]	5.00	9.00	14.00	20.00
HORMIGÓN FISURADO	[kN]	5.00	8.71	12.17	20.00
CARGA CALCULADA					
[SPANISH]: TENSION LOAD N_{Rd}					
HORMIGÓN NO FISURADO	[kN]	3.33	4.17	6.67	8.89
HORMIGÓN FISURADO	[kN]	2.22	2.78	3.33	6.67
[SPANISH]: SHEAR LOAD V_{Rd}					
HORMIGÓN NO FISURADO	[kN]	4.00	7.20	11.20	16.00
HORMIGÓN FISURADO	[kN]	4.00	5.81	8.12	16.00

[Spanish]: Basic performance data

Datos para un anclaje sin influencia de bordes y anclajes contiguos

Medida			M6	M8	M10	M12
CARGA CARACTERÍSTICA						
[SPANISH]: TENSION LOAD N_{Rk}						
Placa de hormigón acanalada						
Esesor de pared	Clase de material					
23	C30/37	[kN]	4.00	5.00	-	-
	C35/45	[kN]	4.50	6.00	-	-
	C45/55	[kN]	5.00	6.50	-	-
	C50/60	[kN]	5.50	7.00	-	-
35	C30/37	[kN]	6.50	11.00	16.00	-
	C35/45	[kN]	6.50	12.00	17.00	-
	C45/55	[kN]	6.50	13.00	19.00	-
	C50/60	[kN]	6.50	13.00	19.00	-
40	C30/37	[kN]	6.50	13.00	19.00	22.00
	C35/45	[kN]	6.50	13.00	19.00	22.00
	C45/55	[kN]	6.50	13.00	19.00	22.00
	C50/60	[kN]	6.50	13.00	19.00	22.00
50	C20/25	[kN]	6.50	8.50	8.50	8.50
Forjado de chapa colaborante de hormigón y acero, bloque hueco de hormigón para forjados (p.ej. Ter-riva), pared mín. 25mm		[kN]	1.20	2.00	-	-
Hormigón ligero macizo LAC de la clase 5		[kN]	5.50	5.50	5.50	5.50
Ladrillo cerámico macizo de la clase 20		[kN]	6.00	6.00	6.00	6.00
Ladrillo de silicato hueco de la clase 15		[kN]	1.50	-	-	-
[SPANISH]: SHEAR LOAD V_{Rk}						
Placa de hormigón acanalada						
Esesor de pared	Clase de material					
23	C30/37	[kN]	4.00	4.50	-	-
	C35/45	[kN]	2.00	4.50	-	-
	C45/55	[kN]	2.00	4.50	-	-
	C50/60	[kN]	2.00	4.50	-	-
35	C30/37	[kN]	5.00	9.00	14.00	-
	C35/45	[kN]	5.00	9.00	14.00	-
	C45/55	[kN]	5.00	9.00	14.00	-
	C50/60	[kN]	5.00	9.00	14.00	-
40	C30/37	[kN]	5.00	9.00	14.00	20.00
	C35/45	[kN]	5.00	9.00	14.00	20.00
	C45/55	[kN]	5.00	9.00	14.00	20.00
	C50/60	[kN]	5.00	9.00	14.00	20.00
50	C20/25	[kN]	5.00	8.50	8.50	8.50
Forjado de chapa colaborante de hormigón y acero, bloque hueco de hormigón para forjados (p.ej. Ter-riva), pared mín. 25mm		[kN]	1.20	2.00	-	-
Hormigón ligero macizo LAC de la clase 5		[kN]	5.00	5.50	5.50	5.50
Ladrillo cerámico macizo de la clase 20		[kN]	5.00	6.00	6.00	6.00
Ladrillo de silicato hueco de la clase 15		[kN]	1.50	-	-	-

[Spanish]: Basic performance data

Medida			M6	M8	M10	M12
CARGA CALCULADA						
[SPANISH]: TENSION LOAD N_{rd}						
Placa de hormigón acanalada						
Espesor de pared	Clase de material					
23	C30/37	[kN]	2.20	2.80	-	-
	C35/45	[kN]	2.50	3.30	-	-
	C45/55	[kN]	2.80	3.60	-	-
	C50/60	[kN]	3.10	3.90	-	-
35	C30/37	[kN]	3.60	6.10	8.90	-
	C35/45	[kN]	3.60	6.70	9.40	-
	C45/55	[kN]	3.60	7.20	10.60	-
	C50/60	[kN]	3.60	7.20	10.60	-
40	C30/37	[kN]	3.60	7.20	10.60	12.20
	C35/45	[kN]	3.60	7.20	10.60	12.20
	C45/55	[kN]	3.60	7.20	10.60	12.20
	C50/60	[kN]	3.60	7.20	10.60	12.20
50	C20/25	[kN]	3.60	4.70	4.70	4.70
Forjado de chapa colaborante de hormigón y acero, bloque hueco de hormigón para forjados (p.ej. Ter-riva), pared mín. 25mm		[kN]	0.70	1.10	-	-
Hormigón ligero macizo LAC de la clase 5		[kN]	2.00	2.20	2.20	2.20
Ladrillo cerámico macizo de la clase 20		[kN]	2.00	2.40	2.40	2.40
Ladrillo de silicato hueco de la clase 15		[kN]	0.60	-	-	-
[SPANISH]: SHEAR LOAD V_{rd}						
Placa de hormigón acanalada						
Espesor de pared	Clase de material					
23	C30/37	[kN]	3.20	3.60	-	-
	C35/45	[kN]	1.60	3.60	-	-
	C45/55	[kN]	1.60	3.60	-	-
	C50/60	[kN]	1.60	3.60	-	-
35	C30/37	[kN]	4.00	7.20	11.20	-
	C35/45	[kN]	4.00	7.20	11.20	-
	C45/55	[kN]	4.00	7.20	11.20	-
	C50/60	[kN]	4.00	7.20	11.20	-
40	C30/37	[kN]	4.00	7.20	11.20	16.00
	C35/45	[kN]	4.00	7.20	11.20	16.00
	C45/55	[kN]	4.00	7.20	11.20	16.00
	C50/60	[kN]	4.00	7.20	11.20	16.00
50	C20/25	[kN]	4.00	6.80	6.80	6.80
Forjado de chapa colaborante de hormigón y acero, bloque hueco de hormigón para forjados (p.ej. Ter-riva), pared mín. 25mm		[kN]	1.00	1.60	-	-
Hormigón ligero macizo LAC de la clase 5		[kN]	4.00	4.40	4.40	4.40
Ladrillo cerámico macizo de la clase 20		[kN]	4.00	4.80	4.80	4.80
Ladrillo de silicato hueco de la clase 15		[kN]	1.20	-	-	-

[Spanish]: Basic performance data

Medida			M6	M8	M10	M12
CARGA RECOMENDADA						
[SPANISH]: TENSION LOAD N_{rec}						
Placa de hormigón acanalada						
Esesor de pared	Clase de material					
23	C30/37	[kN]	1.60	2.00	-	-
	C35/45	[kN]	1.80	2.40	-	-
	C45/55	[kN]	2.00	2.60	-	-
	C50/60	[kN]	2.20	2.80	-	-
35	C30/37	[kN]	2.60	4.40	6.30	-
	C35/45	[kN]	2.60	4.80	6.70	-
	C45/55	[kN]	2.60	5.20	7.50	-
	C50/60	[kN]	2.60	5.20	7.50	-
40	C30/37	[kN]	2.60	5.20	7.50	8.70
	C35/45	[kN]	2.60	5.20	7.50	8.70
	C45/55	[kN]	2.60	5.20	7.50	8.70
	C50/60	[kN]	2.60	2.50	7.50	8.70
50	C20/25	[kN]	2.60	3.40	3.40	3.40
Forjado de chapa colaborante de hormigón y acero, bloque hueco de hormigón para forjados (p.ej. Ter-riva), pared mín. 25mm		[kN]	0.50	0.80	-	-
Hormigón ligero macizo LAC de la clase 5		[kN]	1.40	1.60	1.60	1.60
Ladrillo cerámico macizo de la clase 20		[kN]	1.40	1.70	1.70	1.70
Ladrillo de silicato hueco de la clase 15		[kN]	0.40	-	-	-
[SPANISH]: SHEAR LOAD V_{rec}						
Placa de hormigón acanalada						
Esesor de pared	Clase de material					
23	C30/37	[kN]	2.30	2.60	-	-
	C35/45	[kN]	1.10	2.60	-	-
	C45/55	[kN]	1.10	2.60	-	-
	C50/60	[kN]	1.10	2.60	-	-
35	C30/37	[kN]	2.90	5.10	8.00	-
	C35/45	[kN]	2.90	5.10	8.00	-
	C45/55	[kN]	2.90	5.10	8.00	-
	C50/60	[kN]	2.90	5.10	8.00	-
40	C30/37	[kN]	2.90	5.10	8.00	11.40
	C35/45	[kN]	2.90	5.10	8.00	11.40
	C45/55	[kN]	2.90	5.10	8.00	11.40
	C50/60	[kN]	2.90	5.10	8.00	11.40
50	C20/25	[kN]	2.90	4.90	4.90	4.90
Forjado de chapa colaborante de hormigón y acero, bloque hueco de hormigón para forjados (p.ej. Ter-riva), pared mín. 25mm		[kN]	0.70	1.10	-	-
Hormigón ligero macizo LAC de la clase 5		[kN]	2.90	3.10	3.10	3.10
Ladrillo cerámico macizo de la clase 20		[kN]	2.90	3.40	3.40	3.40
Ladrillo de silicato hueco de la clase 15		[kN]	0.90	-	-	-

Especificaciones logísticas

Código de producto	Anclaje		Cantidad [ud.]			Peso [kg]			Códigos de barras
	Diámetro [mm]	Longitud [mm]	Envase unitario	Embalaje exterior	Paleta	Envase unitario	Embalaje exterior	Paleta	
R-RBL-06EW	6	73	25	400	16000	0.92	14.7	617.2	5906675283128
R-RBL-08EW	8	87	25	200	8000	1.61	12.8	543.6	5906675283142
R-RBL-10EW	10	108	25	25	4000	2.9	2.9	492.4	5906675283166
R-RBL-12EW	12	130	25	25	3000	5.2	5.2	652.8	5906675283180