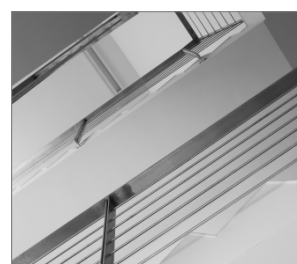
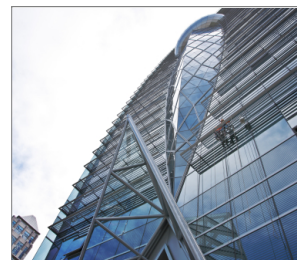


## R-HPTII-ZF "D" anclaje pasante en revestimiento zink flake con arandela grande

Anclaje pasante con revestimiento anticorrosivo para hormigón fisurado y no fisurado



### [Spanish]: Approvals and Reports

• ETA 17/0184



## Información del producto

### Características y ventajas

- Una nueva generación de anclajes pasantes con un excepcional revestimiento de protección.
- Alta eficiencia en el hormigón agrietado y no agrietado confirmados por ETA opción 1.
- La más alta calidad para obtener las capacidades de carga óptimas.
- Para las fijaciones sujetas a los requisitos de resistencia al fuego hasta 120 minutos.
- Idóneo para un anclaje reducido a fin de evitar el contacto con el refuerzo.
- Las marcas de profundidad de empotramiento ayudan a garantizar una instalación precisa del anclaje
- La estructura R-HPTII permite el taladrado y la instalación directa a través del elemento a fijar y ayuda a reducir el esfuerzo durante el montaje.
- Producto ininflamable.
- [Spanish]: Anchors can be used in earthquake risk zones - seismic category C1 and C2

### Aplicaciones

- Fijaciones para fachadas
- Apoyos
- Barreras
- Estructuras de acero
- Muros cortina
- Pasamanos
- Equipos pesados
- Balaustradas
- Ascensores para personas
- Fachadas
- Estanterías
- Plataformas
- Fabricación e instalación de cercas y portones

### Material de sustrato

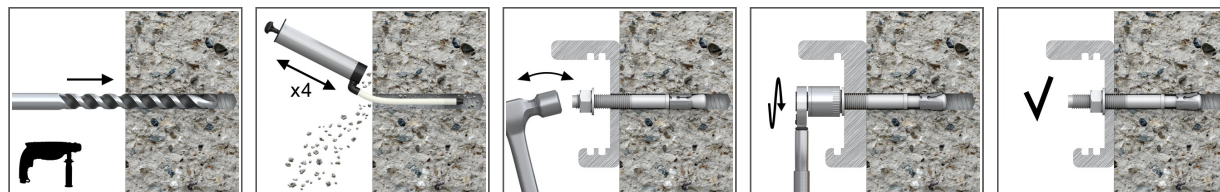
Aprobado para su uso en:

- Hormigón fisurado C20/25-C50/60
- Hormigón fisurado C20/25-C50/60
- Hormigón reforzado
- Hormigón sin refuerzo

También para uso en:

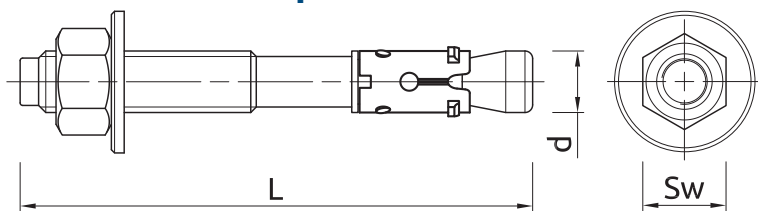
- Piedra natural (después de pruebas in situ)

### [Spanish]: Installation guide



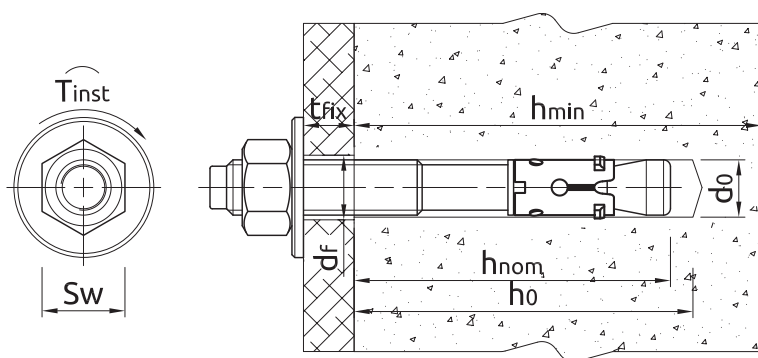
1. Taladre un orificio del diámetro y la profundidad requeridos
2. Retire los recortes de perforación y limpie a fondo el orificio con un cepillo y una bomba de soplado
3. Inserte un anclaje en el orificio a través del accesorio y martíllelo a la profundidad deseada
4. Con una llave dinamométrica, apriete la tuerca al par requerido

Información del producto



Medida	Código de producto	Anclaje		Elemento fijado		
		Diámetro	Longitud	Espesor máx. $t_{fix}$ para		Diámetro del orificio
		d	L	$h_{nom,red}$	$h_{nom,std}$	$d_f$
		[mm]	[mm]	[mm]	[mm]	[mm]
M8	R-HPTIIZFD08065/15	8	65	15	-	9
	R-HPTIIZFD08080/15	8	80	30	15	9
	R-HPTIIZFD08100/35	8	100	50	35	9
	R-HPTIIZFD08115/50	8	115	65	50	9
M10	R-HPTIIZFD10065/5	10	65	5	-	11
	R-HPTIIZFD10080/20	10	80	20	-	11
	R-HPTIIZFD10095/15	10	95	35	15	11
	R-HPTIIZFD10115/35	10	115	55	35	11
	R-HPTIIZFD10130/50	10	130	70	50	11
M12	R-HPTIIZFD12080/5	12	80	5	-	13
	R-HPTIIZFD12100/5	12	100	25	5	13
	R-HPTIIZFD12120/25	12	120	45	25	13
	R-HPTIIZFD12135/40	12	135	60	40	13
	R-HPTIIZFD12150/55	12	150	75	55	13
M16	R-HPTIIZFD16105/10	16	105	10	-	18
	R-HPTIIZFD16140/20	16	140	40	20	18
	R-HPTIIZFD16180/60	16	180	80	60	18
M20	R-HPTIIZFD20125/5	20	125	5	-	22
	R-HPTIIZFD20160/20	20	160	40	20	22

[Spanish]: Installation data



Medida			M8	M10	M12	M16	M20
Diámetro de la rosca	d	[mm]	8	10	12	16	20
Diámetro del orificio en el sustrato	$d_0$	[mm]	8	10	12	16	20
Par de apriete	$T_{inst}$	[Nm]	10	20	40	100	180
Medida de la llave	Sw	[mm]	13	17	19	24	30
Diámetro externo de la arandela		[mm]	24	30	37	50	60

## [Spanish]: Installation data

Medida			M8	M10	M12	M16	M20
<b>PROFUNDIDAD ESTÁNDAR DE EMPOTRAMIENTO</b>							
Profundidad mín. del orificio en el sustrato	$h_{0,s}$	[mm]	65	79	90	110	129
Profundidad total de asentamiento del conector	$h_{nom,s}$	[mm]	55	69	80	100	119
Espesor mín. del sustrato	$h_{min,s}$	[mm]	100	120	140	170	200
Espaciamento mín. (Hormigón no fisurado)	$s_{min,s}$	[mm]	50	70	90	180	180
Espaciamento mín. (Hormigón fisurado)	$s_{min,s}$	[mm]	50	70	90	180	180
Distancia mín. del borde (Hormigón no fisurado)	$c_{min,s}$	[mm]	40	50	65	100	120
Distancia mín. del borde (Hormigón fisurado)	$c_{min,s}$	[mm]	40	45	65	100	100
<b>PROFUNDIDAD DE EMPOTRAMIENTO REDUCIDA</b>							
Profundidad mín. del orificio en el sustrato	$h_{0,r}$	[mm]	50	59	70	90	110
Profundidad total de asentamiento del conector	$h_{nom,r}$	[mm]	40	49	60	80	100
Espesor mín. del sustrato	$h_{min,r}$	[mm]	100	100	100	130	160
Espaciamento mín. (Hormigón no fisurado)	$s_{min,r}$	[mm]	55	75	150	300	300
Espaciamento mín. (Hormigón fisurado)	$s_{min,r}$	[mm]	55	75	150	300	300
Distancia mín. del borde (Hormigón no fisurado)	$c_{min,r}$	[mm]	45	60	70	160	200
Distancia mín. del borde (Hormigón fisurado)	$c_{min,r}$	[mm]	40	50	80	120	120

## [Spanish]: Mechanical properties

Medida			M8	M10	M12	M16	M20
Resistencia nominal a la tracción	$f_{uk}$	[N/mm <sup>2</sup> ]	620	620	620	620	620
Resistencia nominal al cizallamiento	$f_{uk}$	[N/mm <sup>2</sup> ]	520	520	520	520	520
Límite nominal de plasticidad - tracción	$f_{yk}$	[N/mm <sup>2</sup> ]	531	531	531	531	531
Límite nominal de plasticidad - cizallamiento	$f_{yk}$	[N/mm <sup>2</sup> ]	416	416	416	416	416
Sección activa - tracción	$A_s$	[mm <sup>2</sup> ]	25.5	40.7	60.1	106.6	162.9
Sección activa - cizallamiento	$A_s$	[mm <sup>2</sup> ]	38.9	61.7	89.6	165.2	259.1
Indicador de resistencia de la sección	$W_{el}$	[mm <sup>3</sup> ]	34.3	68.3	119.6	299.5	588.3
Momento de flexión característico	$M^0_{Rk,s}$	[Nm]	19	38	67	167	328
Momento de flexión calculado	M	[Nm]	15	31	53	134	263

## [Spanish]: Basic performance data

Datos para un anclaje sin influencia de bordes y anclajes contiguos

Medida		M8	M10	M12	M16	M20
<b>HORMIGÓN NO FISURADO</b>						
Profundidad estándar de empotramiento $h_{ef}$	[mm]	47.00	59.00	68.00	85.00	99.00
Profundidad de empotramiento reducida $h_{ef}$	[mm]	32.00	39.00	48.00	65.00	80.00
<b>HORMIGÓN FISURADO</b>						
Profundidad estándar de empotramiento $h_{ef}$	[mm]	47.00	59.00	68.00	85.00	99.00
Profundidad de empotramiento reducida $h_{ef}$	[mm]	32.00	39.00	48.00	65.00	80.00

## [Spanish]: Basic performance data

Medida		M8	M10	M12	M16	M20
<b>CARGA DE RUPTURA MEDIA</b>						
<b>[SPANISH]: TENSION LOAD <math>N_{Ru,m}</math></b>						
<b>HORMIGÓN NO FISURADO</b>						
Profundidad estándar de empotramiento	[kN]	12.40	20.60	27.70	45.50	64.80
Profundidad de empotramiento reducida	[kN]	9.60	13.60	17.60	34.50	47.10
<b>HORMIGÓN FISURADO</b>						
Profundidad estándar de empotramiento	[kN]	7.50	12.50	19.90	27.30	41.90
Profundidad de empotramiento reducida	[kN]	4.80	8.60	12.80	26.80	32.70
<b>[SPANISH]: SHEAR LOAD <math>V_{Ru,m}</math></b>						
<b>HORMIGÓN NO FISURADO</b>						
Profundidad estándar de empotramiento	[kN]	12.20	19.20	28.00	51.50	80.90
Profundidad de empotramiento reducida	[kN]	10.10	16.44	22.45	51.50	80.90
<b>HORMIGÓN FISURADO</b>						
Profundidad estándar de empotramiento	[kN]	12.20	19.20	28.00	51.50	80.90
Profundidad de empotramiento reducida	[kN]	8.60	11.57	15.80	49.78	66.66
<b>CARGA CARACTERÍSTICA</b>						
<b>[SPANISH]: TENSION LOAD <math>N_{Rk}</math></b>						
<b>HORMIGÓN NO FISURADO</b>						
Profundidad estándar de empotramiento	[kN]	9.00	12.00	20.00	35.00	48.46
Profundidad de empotramiento reducida	[kN]	7.50	9.00	12.00	25.78	35.20
<b>HORMIGÓN FISURADO</b>						
Profundidad estándar de empotramiento	[kN]	5.00	9.00	12.00	20.00	30.00
Profundidad de empotramiento reducida	[kN]	3.00	6.00	9.00	16.00	24.64
<b>[SPANISH]: SHEAR LOAD <math>V_{Rk}</math></b>						
<b>HORMIGÓN NO FISURADO</b>						
Profundidad estándar de empotramiento	[kN]	9.10	15.70	23.70	47.10	60.60
Profundidad de empotramiento reducida	[kN]	8.90	11.98	16.36	47.10	60.60
<b>HORMIGÓN FISURADO</b>						
Profundidad estándar de empotramiento	[kN]	9.10	15.61	23.70	47.10	60.60
Profundidad de empotramiento reducida	[kN]	6.23	8.39	11.45	36.09	49.28
<b>CARGA CALCULADA</b>						
<b>[SPANISH]: TENSION LOAD <math>N_{Rd}</math></b>						
<b>HORMIGÓN NO FISURADO</b>						
Profundidad estándar de empotramiento	[kN]	5.00	8.00	13.33	23.33	32.30
Profundidad de empotramiento reducida	[kN]	4.17	5.00	8.00	17.19	23.47
<b>HORMIGÓN FISURADO</b>						
Profundidad estándar de empotramiento	[kN]	2.78	6.00	8.00	13.33	20.00
Profundidad de empotramiento reducida	[kN]	1.67	3.33	6.00	10.67	16.43
<b>[SPANISH]: SHEAR LOAD <math>V_{Rd}</math></b>						
<b>HORMIGÓN NO FISURADO</b>						
Profundidad estándar de empotramiento	[kN]	7.28	12.56	18.96	37.68	48.48
Profundidad de empotramiento reducida	[kN]	5.94	7.99	10.91	34.37	46.93
<b>HORMIGÓN FISURADO</b>						
Profundidad estándar de empotramiento	[kN]	7.28	10.40	18.96	35.98	45.23
Profundidad de empotramiento reducida	[kN]	4.16	5.59	7.63	24.06	32.85

## [Spanish]: Design performance data

(-) deterioro no es decisivo

Medida			M8		M10		M12		M16		M20	
Profundidad eficaz de anclaje	$h_{ef}$	[mm]	32.00	47.00	39.00	59.00	48.00	68.00	65.00	85.00	80.00	99.00
<b>[SPANISH]: TENSION LOAD</b>												
<b>DETERIORO DE ACERO</b>												
Capacidad característica	$N_{Rk,s}$	[kN]	11.00	11.00	17.50	17.50	25.80	25.80	45.80	45.80	70.00	70.00
Factor parcial de seguridad	$\gamma_{Ms}$	-	1.40	1.40	1.40	1.40	1.40	1.40	1.40	1.40	1.40	1.40
<b>DETERIORO POR ARRANCAMIENTO; HORMIGÓN NO FISURADO C20/25</b>												
Capacidad característica	$N_{Rk,p}$	[kN]	7.50	9.00	9.00	12.00	12.00	20.00	-	35.00	-	-
<b>DETERIORO POR ARRANCAMIENTO; HORMIGÓN FISURADO C20/25-C50/25</b>												
Capacidad característica	$N_{Rk,p}$	[kN]	3.00	5.00	6.00	9.00	9.00	12.00	16.00	20.00	-	30.00
<b>DETERIORO POR ARRANCAMIENTO</b>												
Factor de seguridad de la instalación	$\gamma_{inst}$	-	1.20	1.20	1.20	1.00	1.00	1.00	1.00	1.00	1.00	1.00
Factor de incremento para $N_{Rd,p}$ - C30/37	$\psi_c$	-	1.20	1.12	1.16	1.22	1.22	1.00	1.11	1.14	1.12	1.07
Factor de incremento para $N_{Rd,p}$ - C40/50	$\psi_c$	-	1.40	1.22	1.33	1.44	1.44	1.00	1.22	1.28	1.26	1.14
Factor de incremento para $N_{Rd,p}$ - C50/60	$\psi_c$	-	1.60	1.33	1.50	1.67	1.67	1.00	1.33	1.43	1.39	1.21
<b>DETERIORO DEL CONO DE HORMIGÓN</b>												
Factor para hormigón fisurado	$k_{cr,N}$	-	7.70	7.70	7.70	7.70	7.70	7.70	7.70	7.70	7.70	7.70
Factor para hormigón no fisurado	$k_{ucr,N}$	-	11.00	11.00	11.00	11.00	11.00	11.00	11.00	11.00	11.00	11.00
Factor de seguridad de la instalación	$\gamma_{inst}$	-	1.20	1.20	1.20	1.00	1.00	1.00	1.00	1.00	1.00	1.00
Espaciamiento de anclajes	$s_{cr,N}$	[mm]	96.00	141.0	117.0	177.0	144.0	204.0	195.0	255.0	240.0	297.0
Distancia de los bordes	$c_{cr,N}$	[mm]	48.00	71.00	59.00	89.00	72.00	102.0	98.00	128.0	120.0	149.0
<b>DETERIORO POR PARTICIÓN</b>												
Distancia entre los anclajes	$s_{cr,sp}$	[mm]	170.0	220.0	200.0	300.0	250.0	340.0	320.0	430.0	410.0	530.0
Distancia de los bordes	$c_{cr,sp}$	[mm]	85.00	110.0	100.0	150.0	125.0	170.0	160.0	215.0	205.0	265.0
Factor de seguridad de la instalación	$\gamma_{inst}$	-	1.20	1.20	1.20	1.00	1.00	1.00	1.00	1.00	1.00	1.00
<b>[SPANISH]: SHEAR LOAD</b>												
<b>DETERIORO DE ACERO</b>												
Capacidad característica sin excéntrico	$V_{Rk,s}$	[kN]	9.10	9.10	15.70	15.70	23.70	23.70	47.10	47.10	60.60	60.60
Factor de ductilidad	$k_\gamma$	-	0.80	0.80	0.80	0.80	0.80	0.80	0.80	0.80	0.80	0.80
Capacidad característica con excéntrico	$M_{Rk,s}$	[Nm]	22.00	22.00	45.00	45.00	79.00	79.00	200.0	200.0	389.0	389.0
Factor parcial de seguridad	$\gamma_{Ms}$	-	1.25	1.25	1.25	1.25	1.25	1.25	1.25	1.25	1.25	1.25
<b>DETERIORO POR DESPRENDIMIENTO DE HORMIGÓN</b>												
Factor	$k$	-	1.00	1.00	1.00	1.00	1.00	2.00	2.00	2.00	2.00	2.00
Factor de seguridad de la instalación	$\gamma_{inst}$	-	1.00	1.00	1.00	1.00	1.00	1.00	1.00	1.00	1.00	1.00
<b>DETERIORO DEL BORDE DE HORMIGÓN</b>												
Longitud eficaz del anclaje	$\ell_f$	[mm]	32.00	47.00	39.00	59.00	48.00	68.00	65.00	85.00	80.00	99.00
Diámetro del anclaje	$d_{nom}$	[mm]	8.00	8.00	10.00	10.00	12.00	12.00	16.00	16.00	20.00	20.00
Factor de seguridad de la instalación	$\gamma_{inst}$	-	1.00	1.00	1.00	1.00	1.00	1.00	1.00	1.00	1.00	1.00

[Spanish]: The use of the reduced embedment depth M8 and M10 is restricted to anchoring statically indeterminate structural components.

## [Spanish]: Design performance data

Resistencia al fuego de los anclajes para cargas de tracción y cizallamiento

Medida			M8	M10	M12	M16	M20					
<b>R (para EI) = 30 min</b>												
Profundidad eficaz de anclaje	$h_{ef}$	[mm]	32.00	47.00	39.00	59.00	48.00	68.00	65.00	85.00	80.00	99.00
[SPANISH]: TENSION LOAD												
<b>DETERIORO DE ACERO</b>												
Capacidad característica	$N_{Rk,s}$	[kN]	0.40	0.40	0.90	0.90	1.70	1.70	3.10	3.10	4.90	4.90
<b>DETERIORO POR ARRANCAMIENTO</b>												
Capacidad característica	$N_{Rk,p}$	[kN]	0.80	1.30	1.50	2.30	2.30	3.00	4.00	5.00	-	-
[SPANISH]: SHEAR LOAD												
<b>DETERIORO DE ACERO</b>												
Capacidad característica sin excéntrico	$V_{Rk,s}$	[kN]	0.40	0.40	0.90	0.90	1.70	1.70	3.10	3.10	4.90	4.90
Capacidad característica con excéntrico	$M_{Rk,s}$	[Nm]	0.40	0.40	1.10	1.10	2.60	2.60	6.70	6.70	13.00	13.00
<b>R (para EI) = 60 min</b>												
Profundidad eficaz de anclaje	$h_{ef}$	[mm]	32.00	47.00	39.00	59.00	48.00	68.00	65.00	85.00	80.00	99.00
[SPANISH]: TENSION LOAD												
<b>DETERIORO DE ACERO</b>												
Capacidad característica	$N_{Rk,s}$	[kN]	0.30	0.30	0.80	0.80	1.30	1.30	2.40	2.40	3.70	3.70
<b>DETERIORO POR ARRANCAMIENTO</b>												
Capacidad característica	$N_{Rk,p}$	[kN]	0.80	1.30	1.50	2.30	2.30	3.00	4.00	5.00	-	-
[SPANISH]: SHEAR LOAD												
<b>DETERIORO DE ACERO</b>												
Capacidad característica sin excéntrico	$V_{Rk,s}$	[kN]	0.30	0.30	0.80	0.80	1.30	1.30	2.40	2.40	3.70	3.70
Capacidad característica con excéntrico	$M_{Rk,s}$	[Nm]	0.30	0.30	1.00	1.00	2.00	2.00	5.00	5.00	9.70	9.70
<b>R (para EI) = 90 min</b>												
Profundidad eficaz de anclaje	$h_{ef}$	[mm]	32.00	47.00	39.00	59.00	48.00	68.00	65.00	85.00	80.00	99.00
[SPANISH]: TENSION LOAD												
<b>DETERIORO DE ACERO</b>												
Capacidad característica	$N_{Rk,s}$	[kN]	0.30	0.30	0.60	0.60	1.10	1.10	2.00	2.00	3.20	3.20
<b>DETERIORO POR ARRANCAMIENTO</b>												
Capacidad característica	$N_{Rk,p}$	[kN]	0.80	1.30	1.50	2.30	2.30	3.00	4.00	5.00	-	-
[SPANISH]: SHEAR LOAD												
<b>DETERIORO DE ACERO</b>												
Capacidad característica sin excéntrico	$V_{Rk,s}$	[kN]	0.30	0.30	0.60	0.60	1.10	1.10	2.00	2.00	3.20	3.20
Capacidad característica con excéntrico	$M_{Rk,s}$	[Nm]	0.30	0.30	0.70	0.70	1.70	1.70	4.30	4.30	8.40	8.40
<b>R (para EI) = 120 min</b>												
Profundidad eficaz de anclaje	$h_{ef}$	[mm]	32.00	47.00	39.00	59.00	48.00	68.00	65.00	85.00	80.00	99.00
[SPANISH]: TENSION LOAD												
<b>DETERIORO DE ACERO</b>												
Capacidad característica	$N_{Rk,s}$	[kN]	0.20	0.20	0.50	0.50	0.80	0.80	1.60	1.60	2.50	2.50
<b>DETERIORO POR ARRANCAMIENTO</b>												
Capacidad característica	$N_{Rk,p}$	[kN]	0.60	1.00	1.20	1.80	1.80	2.40	3.20	4.00	-	-
[SPANISH]: SHEAR LOAD												
<b>DETERIORO DE ACERO</b>												
Capacidad característica sin excéntrico	$V_{Rk,s}$	[kN]	0.20	0.20	0.50	0.50	0.80	0.80	1.60	1.60	2.50	2.50
Capacidad característica con excéntrico	$M_{Rk,s}$	[Nm]	0.20	0.20	0.60	0.60	1.30	1.30	3.30	3.30	6.50	6.50

## [Spanish]: Design performance data

Resistencias permitidas en caso de cargas sísmicas categoría C1

Medida			M8		M10		M12		M16		M20	
Profundidad eficaz de anclaje	$h_{ef}$	[mm]	32.00	47.00	39.00	59.00	48.00	68.00	65.00	85.00	80.00	99.00
<b>[SPANISH]: TENSION LOAD, DETERIORO DE ACERO</b>												
Capacidad característica	$N_{Rk,s}$	[kN]	11.00	11.00	17.50	17.50	25.80	25.80	45.80	45.80	70.00	70.00
Factor parcial de seguridad	$\gamma_{MsN,seisC1}$	-	1.40	1.40	1.40	1.40	1.40	1.40	1.40	1.40	1.40	1.40
<b>[SPANISH]: TENSION LOAD, DETERIORO POR ARRANCAMIENTO</b>												
Capacidad característica	$N_{Rk,p}$	[kN]	3.00	5.00	6.00	9.00	9.00	12.00	16.00	20.00	-	30.00
Factor de seguridad de la instalación	$\gamma_{inst}$	-	1.20	1.20	1.20	1.00	1.00	1.00	1.00	1.00	1.00	1.00
<b>[SPANISH]: SHEAR LOAD, DETERIORO DE ACERO</b>												
Capacidad característica sin excéntrico	$V_{Rk,s}$	[kN]	-	5.20	-	9.40	23.80	23.80	33.30	33.30	55.10	55.10
Factor parcial de seguridad	$\gamma_{MsV,seisC1}$	-	1.25	1.25	1.25	1.25	1.25	1.25	1.25	1.25	1.25	1.25

[Spanish]: Allowable values for resistance in case of Seismic performance category C2

Medida			M10			M12			M16		
Profundidad eficaz de anclaje	$h_{ef}$	[mm]	59.00			68.00			85.00		
<b>[SPANISH]: TENSION LOAD, DETERIORO DE ACERO</b>											
Capacidad característica	$N_{Rk,s}$	[kN]	17.50			25.80			45.80		
Factor parcial de seguridad	$\gamma_{MsN,seisC2}$	-	1.40			1.40			1.40		
<b>[SPANISH]: TENSION LOAD, DETERIORO POR ARRANCAMIENTO</b>											
Capacidad característica	$N_{Rk,p}$	[kN]	3.40			7.00			10.90		
Factor de seguridad de la instalación	$\gamma_{inst}$	-	1.00			1.00			1.00		
<b>[SPANISH]: SHEAR LOAD, DETERIORO DE ACERO</b>											
Capacidad característica sin excéntrico	$V_{Rk,s}$	[kN]	9.20			11.10			28.20		
Factor parcial de seguridad	$\gamma_{MsV,seisC2}$	-	1.25			1.25			1.25		

## Especificaciones logísticas

Código de producto	Anclaje		Cantidad [ud.]			Peso [kg]			Códigos de barras
	Diámetro [mm]	Longitud [mm]	Envase unitario	Embalaje exterior	Paleta	Envase unitario	Embalaje exterior	Paleta	
R-HPTIIZFD08065/15 <sub>1)</sub>	8	65	100	100	16000	3.1	3.1	522.8	5906675403175
R-HPTIIZFD08080/15 <sub>1)</sub>	8	80	100	100	16000	3.6	3.6	610.0	5906675402505
R-HPTIIZFD08100/35 <sub>1)</sub>	8	100	100	100	17000	5.0	5.0	873.0	5906675403199
R-HPTIIZFD08115/50 <sub>1)</sub>	8	115	100	100	12000	5.4	5.4	672.1	5906675403205
R-HPTIIZFD10065/5 <sub>1)</sub>	10	65	50	50	10500	2.9	2.9	643.4	5906675403212
R-HPTIIZFD10080/20 <sub>1)</sub>	10	80	50	50	6000	3.3	3.3	426.8	5906675403236
R-HPTIIZFD10095/15 <sub>1)</sub>	10	95	50	50	6000	3.7	3.7	469.7	5906675403243
R-HPTIIZFD10115/35 <sub>1)</sub>	10	115	50	50	6000	4.2	4.2	529.3	5906675403250
R-HPTIIZFD10130/50 <sub>1)</sub>	10	130	50	50	6000	4.6	4.6	576.1	5906675403267
R-HPTIIZFD12080/5 <sub>1)</sub>	12	80	50	50	6000	5.9	5.9	741.0	5906675403274
R-HPTIIZFD12100/5 <sub>1)</sub>	12	100	50	50	6000	6.6	6.6	825.2	5906675403281
R-HPTIIZFD12120/25 <sub>1)</sub>	12	120	50	50	6000	7.3	7.3	901.8	5906675403298
R-HPTIIZFD12135/40 <sub>1)</sub>	12	135	50	50	3800	7.9	7.9	632.2	5906675403304
R-HPTIIZFD12150/55 <sub>1)</sub>	12	150	50	50	7600	8.4	8.4	1312.9	5906675403311
R-HPTIIZFD16105/10 <sub>1)</sub>	16	105	25	25	3600	6.5	6.5	965.7	5906675403335

## Especificaciones logísticas

Código de producto	Anclaje		Cantidad [ud.]			Peso [kg]			Códigos de barras
	Diámetro [mm]	Longitud [mm]	Envase unitario	Embalaje exterior	Paleta	Envase unitario	Embalaje exterior	Paleta	
R-HPTIIZFD16140/20 <sub>1)</sub>	16	140	25	25	4000	7.6	7.6	1245.2	5906675403342
R-HPTIIZFD16180/60 <sub>1)</sub>	16	180	25	25	1900	9.0	9.0	714.8	5906675403359
R-HPTIIZFD20125/5 <sub>1)</sub>	20	125	25	25	1900	11.2	11.2	880.7	5906675403366
R-HPTIIZFD20160/20 <sub>1)</sub>	20	160	25	25	1900	13.1	13.1	1027.7	5906675403373

1) ETA 17/0184