

# R-XPT-HD anclaje pasante galvanizado al fuego

Anclaje pasante galvanizado en caliente para hormigón no fisurado



## Información del producto

### Características y ventajas

- Un anclaje de resistencia anticorrosiva elevada.
- R-XPT es idóneo para un anclaje reducido a fin de evitar el contacto con el refuerzo.
- Las marcas de profundidad de empotramiento ayudan a garantizar una instalación precisa del anclaje
- La estructura permite el taladrado y la instalación directa a través del elemento a fijar y ayuda a reducir el esfuerzo durante el montaje.
- Alta calidad y rentabilidad
- El cuerpo formado en frío garantiza una precisión dimensional constante

### Aplicaciones

- Fijaciones para fachadas
- Muros cortina
- Balaustradas
- Barreras
- Pasamanos
- Estanterías
- Estructuras de acero
- Postes

### Material de sustrato

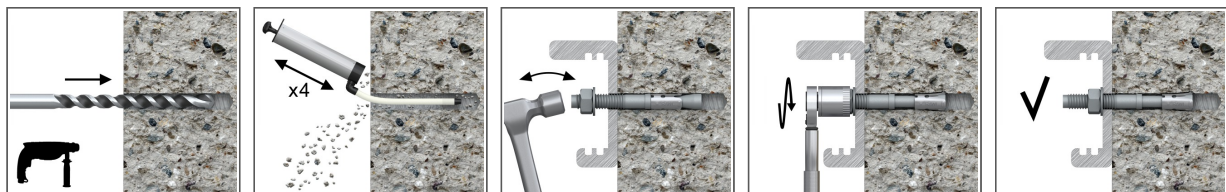
#### Aprobado para su uso en:

- Hormigón fisurado C20/25-C50/60
- Hormigón sin refuerzo
- Hormigón reforzado

#### También para uso en:

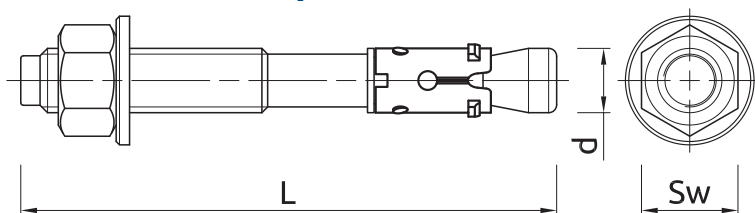
- Piedra natural (después de pruebas in situ)

## [Spanish]: Installation guide



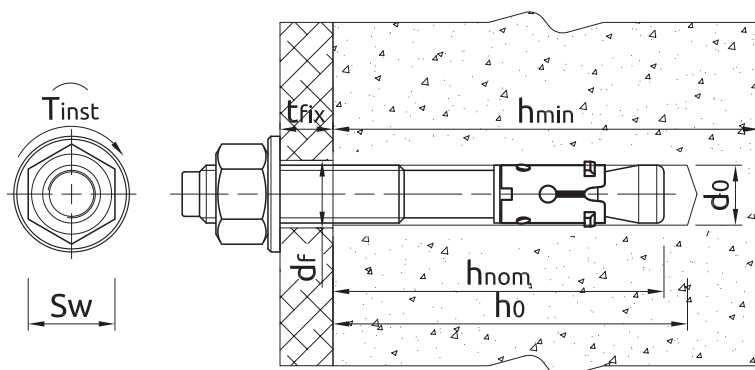
1. Taladre un orificio del diámetro y la profundidad requeridos
2. Retire los recortes de perforación y limpie a fondo el orificio con un cepillo y una bomba de soplado
3. Inserte un anclaje en el orificio a través del accesorio y martíllelo a la profundidad deseada
4. Con una llave dinamométrica, apriete la tuerca al par requerido

### Información del producto



Medida	Código de producto	Anclaje		Elemento fijado		
		Diámetro	Longitud	Espesor máx. $t_{fs}$ para		Diámetro del orificio
		d	L	$h_{nom,red}$	$h_{nom,std}$	$d_f$
		[mm]	[mm]	[mm]	[mm]	[mm]
M8	R-XPT-HD-08050/5	8	50	5	-	9
	R-XPT-HD-08060/10	8	60	10	-	9
	R-XPT-HD-08065/15	8	65	15	-	9
	R-XPT-HD-08075/10	8	75	25	10	9
	R-XPT-HD-08080/15	8	80	30	15	9
	R-XPT-HD-08095/30	8	95	45	30	9
	R-XPT-HD-08115/50	8	115	65	50	9
R-XPT-HD-08140/75	8	140	90	75	9	
M10	R-XPT-HD-10065/5	10	65	5	-	11
	R-XPT-HD-10080/10	10	80	20	10	11
	R-XPT-HD-10095/25	10	95	35	25	11
	R-XPT-HD-10115/45	10	115	55	45	11
	R-XPT-HD-10130/60	10	130	70	60	11
	R-XPT-HD-10140/70	10	140	80	70	11
M12	R-XPT-HD-12080/5	12	80	5	-	13
	R-XPT-HD-12100/5	12	100	25	5	13
	R-XPT-HD-12120/25	12	120	45	25	13
	R-XPT-HD-12125/30	12	125	50	30	13
	R-XPT-HD-12135/40	12	135	60	40	13
	R-XPT-HD-12150/55	12	150	75	55	13
	R-XPT-HD-12180/85	12	180	105	85	13
R-XPT-HD-12220/125	12	220	145	125	13	
M16	R-XPT-HD-16100/5	16	100	5	-	18
	R-XPT-HD-16105/10	16	105	10	-	18
	R-XPT-HD-16125/5	16	125	25	5	18
	R-XPT-HD-16140/20	16	140	40	20	18
	R-XPT-HD-16150/30	16	150	50	30	18
	R-XPT-HD-16180/60	16	180	80	60	18
	R-XPT-HD-16220/100	16	220	120	100	18
M20	R-XPT-HD-20125/5	20	125	5	-	22
	R-XPT-HD-20160/20	20	160	40	20	22
	R-XPT-HD-20200/60	20	200	80	60	22
M24	R-XPT-HD-24260/100	24	260	115	100	26

**[Spanish]: Installation data**



Medida			M8	M10	M12	M16	M20	M24
Diámetro de la rosca	d	[mm]	8	10	12	16	20	24
Diámetro del orificio en el sustrato	do	[mm]	8	10	12	16	20	24
Par de apriete	Tinst	[Nm]	15	30	50	100	200	300
Medida de la llave	Sw	[mm]	13	17	19	24	30	36
Diámetro externo de la arandela		[mm]	16	20	24	30	37	44
<b>PROFUNDIDAD ESTÁNDAR DE EMPOTRAMIENTO</b>								
Profundidad mín. del orificio en el sustrato	h <sub>0,s</sub>	[mm]	60	65	85	105	125	140
Profundidad total de asentamiento del conector	h <sub>nom,s</sub>	[mm]	55	59	80	100	119	135
Espesor mín. del sustrato	h <sub>min,s</sub>	[mm]	100	100	136	170	198	224
Espaciamiento mín.	s <sub>min,s</sub>	[mm]	50	55	75	90	140	180
Distancia mín. del borde	c <sub>min,s</sub>	[mm]	40	50	65	80	100	200
<b>PROFUNDIDAD DE EMPOTRAMIENTO REDUCIDA</b>								
Profundidad mín. del orificio en el sustrato	h <sub>0,r</sub>	[mm]	45	55	65	85	105	125
Profundidad total de asentamiento del conector	h <sub>nom,r</sub>	[mm]	40	49	60	80	99	120
Espesor mín. del sustrato	h <sub>min,r</sub>	[mm]	100	100	100	130	158	194
Espaciamiento mín.	s <sub>min,r</sub>	[mm]	45	55	100	100	125	160
Distancia mín. del borde	c <sub>min,r</sub>	[mm]	40	65	100	100	125	160

**[Spanish]: Mechanical properties**

Medida			M8	M10	M12	M16	M20	M24
Resistencia nominal a la tracción	f <sub>uk</sub>	[N/mm <sup>2</sup> ]	620	620	620	620	620	620
Resistencia nominal al cizallamiento	f <sub>uk</sub>	[N/mm <sup>2</sup> ]	520	520	520	520	520	520
Límite nominal de plasticidad - tracción	f <sub>yk</sub>	[N/mm <sup>2</sup> ]	531	531	531	531	531	531
Límite nominal de plasticidad - cizallamiento	f <sub>yk</sub>	[N/mm <sup>2</sup> ]	416	416	416	416	416	416
Sección activa - tracción	A <sub>s</sub>	[mm <sup>3</sup> ]	25.5	40.7	60.1	106.6	162.9	311
Sección activa - cizallamiento	A <sub>s</sub>	[mm <sup>3</sup> ]	36.6	58	84.3	157	245	353
Indicador de resistencia de la sección	W <sub>el</sub>	[mm <sup>4</sup> ]	31.2	62.3	109.2	277.5	540.9	935.5
Momento de flexión característico	M <sup>0</sup> <sub>Rk,s</sub>	[Nm]	17	35	61	155	302	651
Momento de flexión calculado	M	[Nm]	14	28	49	124	241	521

## [Spanish]: Basic performance data

Datos para un anclaje sin influencia de bordes y anclajes contiguos

Medida		M8	M10	M12	M16	M20	M24
<b>CARGA DE RUPTURA MEDIA</b>							
<b>[SPANISH]: TENSION LOAD <math>N_{Ru,m}</math></b>							
Profundidad estándar de empotramiento	[kN]	16.15	20.03	29.95	47.87	58.40	71.73
Profundidad de empotramiento reducida	[kN]	9.61	12.91	20.95	34.75	46.60	61.57
<b>[SPANISH]: SHEAR LOAD <math>V_{Ru,m}</math></b>							
Profundidad estándar de empotramiento	[kN]	12.15	19.24	27.95	51.54	80.85	152.33
Profundidad de empotramiento reducida	[kN]	12.15	16.00	27.95	51.54	80.85	152.33
<b>CARGA CARACTERÍSTICA</b>							
<b>[SPANISH]: TENSION LOAD <math>N_{Rk}</math></b>							
Profundidad estándar de empotramiento	[kN]	9.72	12.61	20.17	27.59	35.02	41.89
Profundidad de empotramiento reducida	[kN]	6.05	8.87	12.87	19.36	28.05	35.56
<b>[SPANISH]: SHEAR LOAD <math>V_{Rk}</math></b>							
Profundidad estándar de empotramiento	[kN]	9.72	12.61	23.30	43.00	67.40	83.78
Profundidad de empotramiento reducida	[kN]	6.05	8.87	12.87	38.72	56.10	70.72
<b>CARGA CALCULADA</b>							
<b>[SPANISH]: TENSION LOAD <math>N_{Rd}</math></b>							
Profundidad estándar de empotramiento	[kN]	3.86	5.00	8.00	10.95	13.90	16.62
Profundidad de empotramiento reducida	[kN]	2.40	3.52	5.11	7.68	11.13	14.03
<b>[SPANISH]: SHEAR LOAD <math>V_{Rd}</math></b>							
Profundidad estándar de empotramiento	[kN]	3.86	5.00	16.01	21.90	27.79	33.25
Profundidad de empotramiento reducida	[kN]	2.40	3.52	5.11	15.37	22.26	28.06

## [Spanish]: Design performance data

Medida		M8	M10	M12	M16	M20	M24						
Profundidad eficaz de anclaje	$h_{ef}$ [mm]	32.00	47.00	39.00	49.00	48.00	68.00	65.00	85.00	79.00	99.00	97.00	112.00
<b>[SPANISH]: TENSION LOAD</b>													
<b>DETERIORO DE ACERO</b>													
Capacidad característica	$N_{Rk,s}$ [kN]	15.80	15.80	25.20	25.20	37.30	37.30	66.10	66.10	101.0	101.0	180.3	180.3
Capacidad calculada $\gamma_{Ms} = 1.4$	$N_{Rd,s}$ [kN]	11.29	11.29	18.00	18.00	26.64	26.64	47.21	47.21	72.14	72.14	128.8	128.8
<b>DETERIORO POR ARRANCAMIENTO; HORMIGÓN NO FISURADO C20/25</b>													
Capacidad característica	$N_{Rk,p}$ [kN]	6.05	9.72	8.87	12.61	12.87	20.17	19.36	27.59	28.05	35.02	35.36	41.89
Capacidad calculada $\gamma_{Mp} = 2.52$	$N_{Rd,p}$ [kN]	2.40	3.86	3.52	5.00	5.11	8.00	7.68	10.95	11.13	13.90	14.03	16.62
Factor de incremento para $N_{Rd,p}$ - C30/37	$\psi_c$	-	1.00	1.00	1.00	1.00	1.00	1.00	1.00	1.00	1.00	1.00	1.00
Factor de incremento para $N_{Rd,p}$ - C40/50	$\psi_c$	-	1.00	1.00	1.00	1.00	1.00	1.00	1.00	1.00	1.00	1.00	1.00
Factor de incremento para $N_{Rd,p}$ - C50/60	$\psi_c$	-	1.00	1.00	1.00	1.00	1.00	1.00	1.00	1.00	1.00	1.00	1.00
Espaciamento de anclajes	$s_{cr,N}$ [mm]	96.00	141.0	117.0	147.0	144.0	204.0	195.0	255.0	237.0	297.0	291.0	336.0
Distancia de los bordes	$c_{cr,N}$ [mm]	48.00	71.00	59.00	74.00	72.00	102.0	98.00	128.0	119.0	149.0	146.0	168.0
<b>[SPANISH]: SHEAR LOAD</b>													
<b>DETERIORO DEL BORDE DE HORMIGÓN; HORMIGÓN NO FISURADO C20/25</b>													
Distancia de los bordes	$c_1$ [mm]	40.00	40.00	65.00	50.00	100.0	65.00	100.0	80.00	125.0	100.0	160.0	200.0
Capacidad característica para $C_1$	$V_{Rk,c}$ [kN]	4.70	5.03	9.67	7.07	18.36	10.96	20.04	15.77	28.81	22.56	42.54	58.63
Capacidad calculada $\gamma_{Mc} = 1.8$	$V_{Rd,c}$ [kN]	2.61	2.79	5.37	3.93	10.20	6.09	11.13	8.76	16.00	12.53	23.63	32.57
<b>DETERIORO POR DESPRENDIMIENTO DE HORMIGÓN; HORMIGÓN NO FISURADO C20/25</b>													
Factor	k	-	1.00	1.00	1.00	1.00	2.00	2.00	2.00	2.00	2.00	2.00	2.00
Capacidad característica	$V_{Rk,cp}$ [kN]	6.05	9.72	8.87	12.61	12.87	40.34	38.72	55.18	56.10	70.04	42.54	83.78
Capacidad calculada $\gamma_{Mc} = 2.52$	$V_{Rd,cp}$ [kN]	2.40	3.86	3.52	5.00	5.11	16.01	15.37	21.90	22.26	27.79	28.06	33.25
<b>DETERIORO DE ACERO</b>													
Capacidad característica sin excéntrico	$V_{Rk,s}$ [kN]	10.10	10.10	16.00	16.00	23.30	23.30	43.00	43.00	67.40	67.40	126.9	126.9
Capacidad calculada $\gamma_{Ms} = 1.25$	$V_{Rd,s}$ [kN]	8.08	8.08	12.80	12.80	18.64	18.64	34.40	34.40	53.92	53.92	101.5	101.5

## Especificaciones logísticas

Código de producto	Anclaje		Cantidad [ud.]			Peso [kg]			Códigos de barras
	Diámetro [mm]	Longitud [mm]	Envase unitario	Embalaje exterior	Paleta	Envase unitario	Embalaje exterior	Paleta	
R-XPT-HD-08050/5	8	50	100	100	16000	2.3	2.3	404.4	5906675277875
R-XPT-HD-08060/10	8	60	100	100	16000	2.8	2.8	470.0	5906675234007
R-XPT-HD-08065/15	8	65	100	100	16000	2.9	2.9	490.8	5906675277882
R-XPT-HD-08075/10	8	75	100	100	16000	3.2	3.2	542.0	5906675234014
R-XPT-HD-08080/15	8	80	100	100	16000	3.3	3.3	553.2	5906675277899
R-XPT-HD-08095/30	8	95	100	100	12000	3.8	3.8	482.4	5906675234618
R-XPT-HD-08115/50	8	115	100	100	12000	4.4	4.4	561.6	5906675234038
R-XPT-HD-08140/75	8	140	100	100	16000	5.2	5.2	865.2	5906675234045
R-XPT-HD-10065/5	10	65	50	50	8000	2.4	2.4	414.0	5906675234052
R-XPT-HD-10080/10	10	80	50	50	8000	2.8	2.8	473.2	5906675234069
R-XPT-HD-10095/25	10	95	50	50	8000	3.2	3.2	534.8	5906675234076
R-XPT-HD-10115/45	10	115	50	50	6000	3.7	3.7	472.2	5906675234083
R-XPT-HD-10130/60	10	130	50	50	8000	4.0	4.0	676.4	5906675277905
R-XPT-HD-10140/70	10	140	50	50	8000	4.4	4.4	728.4	5906675234090
R-XPT-HD-12080/5	12	80	50	50	8000	4.1	4.1	684.4	5906675234106
R-XPT-HD-12100/5	12	100	50	50	8000	4.8	4.8	799.6	5906675234113
R-XPT-HD-12120/25	12	120	50	50	6000	5.6	5.6	698.4	5906675277912
R-XPT-HD-12125/30	12	125	50	50	6000	5.7	5.7	717.0	5906675234625
R-XPT-HD-12135/40	12	135	50	50	6000	6.3	6.3	781.8	5906675277929
R-XPT-HD-12150/55	12	150	50	50	4000	6.7	6.7	564.0	5906675234137
R-XPT-HD-12180/85	12	180	50	50	4000	7.8	7.8	656.0	5906675234144
R-XPT-HD-12220/125	12	220	50	50	4000	9.3	9.3	775.6	5906675234151
R-XPT-HD-16100/5	16	100	25	25	4000	4.4	4.4	733.2	5906675234168
R-XPT-HD-16105/10	16	105	25	25	4000	4.0	4.0	661.2	5906675277936
R-XPT-HD-16125/5	16	125	25	25	4000	5.4	5.4	890.0	5906675234175
R-XPT-HD-16140/20	16	140	25	25	4000	5.9	5.9	975.2	5906675277943
R-XPT-HD-16150/30	16	150	25	25	4000	6.1	6.1	1003.6	5906675249728
R-XPT-HD-16180/60	16	180	25	25	3000	7.2	7.2	898.8	5906675249735
R-XPT-HD-16220/100	16	220	25	25	3000	8.4	8.4	1040.1	5906675234205
R-XPT-HD-20125/5	20	125	25	25	3000	8.5	8.5	1051.2	5906675234212
R-XPT-HD-20160/20	20	160	25	25	2000	10.3	10.3	855.6	5906675234229
R-XPT-HD-20200/60	20	200	10	10	1200	5.0	5.0	624.1	5906675234236
R-XPT-HD-24260/100	24	260	10	10	1200	9.4	9.4	1155.5	5906675249742