

R-XPT anclaje pasante

Anclaje pasante para hormigón no fisurado



[Spanish]: Approvals and Reports

• ETA 17/0183



Información del producto

Características y ventajas

- Alta eficiencia en el hormigón no agrietado confirmados por ETA opción 7.
- Alta calidad y rentabilidad
- Idóneo para un anclaje reducido a fin de evitar el contacto con el refuerzo.
- Las marcas de profundidad de empotramiento ayudan a garantizar una instalación precisa del anclaje
- La estructura R-HPTII permite el taladrado y la instalación directa a través del elemento a fijar y ayuda a reducir el esfuerzo durante el montaje.
- El cuerpo formado en frío garantiza una precisión dimensional constante
- Un montaje pasante fácil (montaje y perforación a través del material a fijar).
- Una estructura optimizada de la abrazadera permite obtener altas capacidades de carga.

Aplicaciones

- Fijaciones para fachadas
- Muros cortina
- Balaustradas
- Barreras
- Pasamanos
- Estanterías
- Estructuras de acero
- Postes

Material de sustrato

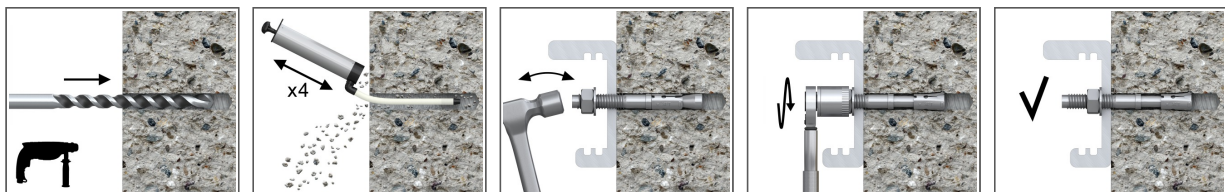
Aprobado para su uso en:

- Hormigón fisurado C20/25-C50/60
- Hormigón sin refuerzo
- Hormigón reforzado

También para uso en:

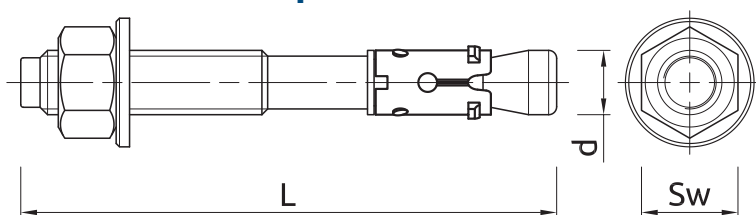
- Piedra natural (después de pruebas in situ)

[Spanish]: Installation guide



1. Taladre un orificio del diámetro y la profundidad requeridos
2. Retire los recortes de perforación y limpie a fondo el orificio con un cepillo y una bomba de soplado
3. Inserte un anclaje en el orificio a través del accesorio y martíllelo a la profundidad deseada
4. Con una llave dinamométrica, apriete la tuerca al par requerido

Información del producto

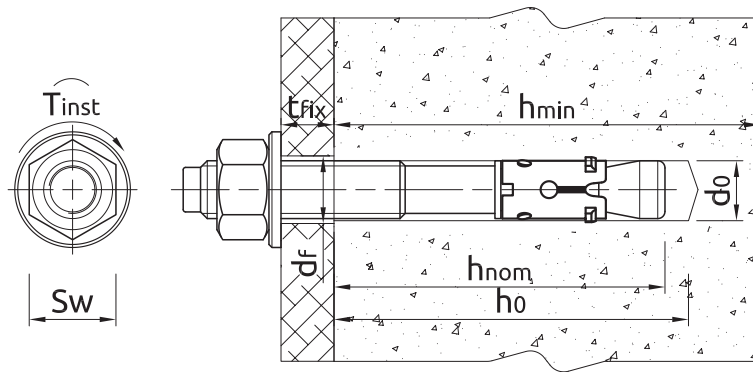


Medida	Código de producto	Aprobación	Anclaje		Elemento fijado		
			Diámetro	Longitud	Espesor máx. t_{fix} para		Diámetro del orificio
			d	L	$h_{nom,red}$	$h_{nom,std}$	d_f
			[mm]	[mm]	[mm]	[mm]	[mm]
M6	R-XPT-06050/10	AT-15-9327/14	6	50	10	-	7
	R-XPT-06065/5	AT-15-9327/14	6	65	25	5	7
	R-XPT-06085/25	AT-15-9327/14	6	85	45	25	7
	R-XPT-06100/40	AT-15-9327/14	6	100	60	40	7
M8	R-XPT-08050/5	AT-15-9327/14	8	50	5	-	9
	R-XPT-08060/10	ETA 17/0183	8	60	10	-	9
	R-XPT-08065/15	ETA 17/0183	8	65	15	-	9
	R-XPT-08075/10	ETA 17/0183	8	75	25	10	9
	R-XPT-08080/15	ETA 17/0183	8	80	30	15	9
	R-XPT-08085/20	ETA 17/0183	8	85	35	20	9
	R-XPT-08095/30	ETA 17/0183	8	95	45	30	9
	R-XPT-08115/50	ETA 17/0183	8	115	65	50	9
	R-XPT-08140/75	ETA 17/0183	8	140	90	75	9
	R-XPT-08150/85	ETA 17/0183	8	150	100	85	9
M10	R-XPT-10065/5	ETA 17/0183	10	65	5	-	12
	R-XPT-10080/10	ETA 17/0183	10	80	20	10	12
	R-XPT-10095/25	ETA 17/0183	10	95	35	25	12
	R-XPT-10115/45	ETA 17/0183	10	115	55	45	12
	R-XPT-10130/60	ETA 17/0183	10	130	70	60	12
	R-XPT-10140/70	ETA 17/0183	10	140	80	70	12
	R-XPT-10150/80	ETA 17/0183	10	150	90	80	12
	R-XPT-10180/110	ETA 17/0183	10	180	120	110	12
M12	R-XPT-12080/5	ETA 17/0183	12	80	5	-	14
	R-XPT-12100/5	ETA 17/0183	12	100	25	5	14
	R-XPT-12120/25	ETA 17/0183	12	120	45	25	14
	R-XPT-12125/30	ETA 17/0183	12	125	50	30	14
	R-XPT-12135/40	ETA 17/0183	12	135	60	40	14
	R-XPT-12140/45	ETA 17/0183	12	140	65	45	14
	R-XPT-12150/55	ETA 17/0183	12	150	75	55	14
	R-XPT-12160/65	ETA 17/0183	12	160	85	65	14
	R-XPT-12180/85	ETA 17/0183	12	180	105	85	14
	R-XPT-12200/105	ETA 17/0183	12	200	125	105	14
	R-XPT-12220/125	ETA 17/0183	12	220	145	125	14
	R-XPT-12250/155	ETA 17/0183	12	250	175	155	14
R-XPT-12280/185	ETA 17/0183	12	280	205	185	14	
M16	R-XPT-16090/10	-	16	90	0	0	18
	R-XPT-16100/5	ETA 17/0183	16	100	5	-	18
	R-XPT-16105/10	ETA 17/0183	16	105	10	-	18
	R-XPT-16125/5	ETA 17/0183	16	125	25	5	18
	R-XPT-16140/20	ETA 17/0183	16	140	40	20	18
	R-XPT-16150/30	ETA 17/0183	16	150	50	30	18
	R-XPT-16160/40	ETA 17/0183	16	160	60	40	18
	R-XPT-16180/60	ETA 17/0183	16	180	80	60	18
R-XPT-16200/80	ETA 17/0183	16	200	100	80	18	

Información del producto

Medida	Código de producto	Aprobación	Anclaje		Elemento fijado			
			Diámetro	Longitud	Espesor máx. t_{fix} para		Diámetro del orificio	
			d	L	$h_{nom,red}$	$h_{nom,std}$	d_f	
			[mm]	[mm]	[mm]	[mm]	[mm]	[mm]
M16	R-XPT-16220/100	ETA 17/0183	16	220	120	100	18	
	R-XPT-16250/130	ETA 17/0183	16	250	150	130	18	
	R-XPT-16280/160	ETA 17/0183	16	280	180	160	18	
	R-XPT-16300/180	ETA 17/0183	16	300	200	180	18	
M20	R-XPT-20125/5	ETA 17/0183	20	125	5	-	22	
	R-XPT-20160/20	ETA 17/0183	20	160	40	20	22	
	R-XPT-20200/60	ETA 17/0183	20	200	80	60	22	
	R-XPT-20250/110	ETA 17/0183	20	250	130	110	22	
	R-XPT-20300/160	ETA 17/0183	20	300	180	160	22	
M24	R-XPT-24180/20	AT-15-9327/14	24	180	35	20	26	
	R-XPT-24260/100	AT-15-9327/14	24	260	115	100	26	
	R-XPT-24300/140	AT-15-9327/14	24	300	155	140	26	

[Spanish]: Installation data



Medida			M6	M8	M10	M12	M16	M20	M24
Diámetro de la rosca	d	[mm]	6	8	10	12	16	20	24
Diámetro del orificio en el sustrato	d_o	[mm]	6	8	10	12	16	20	24
Par de apriete	T_{inst}	[Nm]	5	15	30	50	100	200	300
Medida de la llave	Sw	[mm]	10	13	17	19	24	30	36
Diámetro externo de la arandela		[mm]	12	16	20	24	30	37	44
PROFUNDIDAD ESTÁNDAR DE EMPOTRAMIENTO									
Profundidad mín. del orificio en el sustrato	$h_{o,s}$	[mm]	55	65	69	90	110	129	140
Profundidad total de asentamiento del conector	$h_{nom,s}$	[mm]	50	55	59	80	100	119	135
Espesor mín. del sustrato	$h_{min,s}$	[mm]	84	100	100	136	170	198	224
Espaciamento mín.	$s_{min,s}$	[mm]	45	50	55	75	90	140	180
Distancia mín. del borde	$c_{min,s}$	[mm]	50	40	50	65	80	100	200
PROFUNDIDAD DE EMPOTRAMIENTO REDUCIDA									
Profundidad mín. del orificio en el sustrato	$h_{o,r}$	[mm]	35	50	59	70	90	110	125
Profundidad total de asentamiento del conector	$h_{nom,r}$	[mm]	30	40	49	60	80	100	120
Espesor mín. del sustrato	$h_{min,r}$	[mm]	80	100	100	100	130	158	194
Espaciamento mín.	$s_{min,r}$	[mm]	40	45	55	100	100	125	160
Distancia mín. del borde	$c_{min,r}$	[mm]	45	40	65	100	100	125	160

[Spanish]: Mechanical properties

Medida			M6	M8	M10	M12	M16	M20	M24
Resistencia nominal a la tracción	f_{uk}	[N/mm ²]	600	600	600	600	600	600	600
Límite nominal de plasticidad - tracción	f_{yk}	[N/mm ²]	480	480	480	480	480	480	480
Sección activa - tracción	A_s	[mm ²]	21.1	36.6	58	84.3	157	245	350
Indicador de resistencia de la sección	W_{el}	[mm ³]	21.21	31.24	62.32	109.2	277.54	544.4	935
Momento de flexión característico	$M_{Rk,s}$	[Nm]	7	22	45	79	200	392	525
Momento de flexión calculado	M	[Nm]	5.6	17.6	36	63.2	160	313.6	420

[Spanish]: Basic performance data

Datos para un anclaje sin influencia de bordes y anclajes contiguos

Medida		M6	M8	M10	M12	M16	M20	M24
CARGA DE RUPTURA MEDIA								
[SPANISH]: TENSION LOAD $N_{Ru,m}$								
Profundidad estándar de empotramiento	[kN]	8.70	18.10	19.80	28.00	49.70	65.30	67.60
Profundidad de empotramiento reducida	[kN]	5.70	10.90	11.40	21.50	37.00	45.50	62.70
[SPANISH]: SHEAR LOAD $V_{Ru,m}$								
Profundidad estándar de empotramiento	[kN]	6.00	12.20	19.20	28.00	51.50	80.90	118.60
Profundidad de empotramiento reducida	[kN]	6.00	12.20	16.44	22.45	51.50	74.14	115.20
CARGA CARACTERÍSTICA								
[SPANISH]: TENSION LOAD N_{Rk}								
Profundidad estándar de empotramiento	[kN]	8.67	12.00	15.00	24.00	38.55	44.00	38.14
Profundidad de empotramiento reducida	[kN]	4.27	8.90	9.00	16.00	25.78	34.54	31.92
[SPANISH]: SHEAR LOAD V_{Rk}								
Profundidad estándar de empotramiento	[kN]	5.50	11.00	16.87	25.30	47.10	73.50	97.10
Profundidad de empotramiento reducida	[kN]	5.50	8.90	11.98	16.36	47.10	69.08	93.99
CARGA CALCULADA								
[SPANISH]: TENSION LOAD N_{Rd}								
Profundidad estándar de empotramiento	[kN]	3.44	8.00	10.00	16.00	25.70	29.33	15.13
Profundidad de empotramiento reducida	[kN]	1.69	5.94	6.00	10.67	17.19	23.03	12.67
[SPANISH]: SHEAR LOAD V_{Rd}								
Profundidad estándar de empotramiento	[kN]	4.40	8.80	11.25	20.24	37.68	58.80	77.68
Profundidad de empotramiento reducida	[kN]	3.38	5.94	7.99	10.91	34.37	46.06	62.66

[Spanish]: Design performance data

(-) deterioro no es decisivo

Medida			M6		M8		M10		M12		M16		M20		M24	
Profundidad eficaz de anclaje	h_{ef}	[mm]	22.00	42.00	32.00	47.00	39.00	49.00	48.00	68.00	65.00	85.00	79.00	99.00	97.00	112.0
[SPANISH]: TENSION LOAD																
DETERIORO DE ACERO																
Capacidad característica	$N_{Rk,s}$	[kN]	8.84	8.84	17.50	17.50	27.60	27.60	40.00	40.00	71.00	71.00	108.4	108.4	145.4	145.4
Factor parcial de seguridad	γ_{Ms}	-	1.40	1.40	1.50	1.50	1.50	1.50	1.50	1.50	1.50	1.50	1.50	1.50	1.40	1.40
DETERIORO POR ARRANCAMIENTO; HORMIGÓN NO FISURADO C20/25																
Capacidad característica	$N_{Rk,p}$	[kN]	4.27	8.67	9.00	12.00	9.00	15.00	16.00	24.00	28.00	40.00	36.00	44.00	31.92	38.14
DETERIORO POR ARRANCAMIENTO																
Factor de seguridad de la instalación	γ_{inst}	-	1.68	1.68	1.00	1.00	1.00	1.00	1.00	1.00	1.00	1.00	1.00	1.00	1.68	1.68
Factor de incremento para $N_{Rd,p}$ - C30/37	ψ_c	-	1.00	1.00	1.23	1.16	1.23	1.23	1.21	1.23	1.23	1.23	1.23	1.23	1.00	1.00
Factor de incremento para $N_{Rd,p}$ - C40/50	ψ_c	-	1.00	1.00	1.43	1.28	1.43	1.43	1.39	1.43	1.43	1.43	1.43	1.43	1.00	1.00
Factor de incremento para $N_{Rd,p}$ - C50/60	ψ_c	-	1.00	1.00	1.58	1.40	1.58	1.58	1.52	1.58	1.58	1.58	1.58	1.58	1.00	1.00
DETERIORO DEL CONO DE HORMIGÓN																
Factor para hormigón no fisurado	$k_{ucr,N}$	-	11.00	11.00	11.00	11.00	11.00	11.00	11.00	11.00	11.00	11.00	11.00	11.00	11.00	11.00
Factor de seguridad de la instalación	γ_{inst}	-	1.68	1.68	1.00	1.00	1.00	1.00	1.00	1.00	1.00	1.00	1.00	1.00	1.68	1.68
Espaciamiento de anclajes	$s_{cr,N}$	[mm]	66.00	126.0	96.00	141.0	117.0	147.0	144.0	204.0	195.0	255.0	237.0	297.0	291.0	336.0
Distancia de los bordes	$c_{cr,N}$	[mm]	33.00	63.00	48.00	71.00	59.00	74.00	72.00	102.0	98.00	128.0	119.0	149.0	156.0	168.0
DETERIORO POR PARTICIÓN																
Distancia entre los anclajes	$s_{cr,sp}$	[mm]	110.0	210.0	160.0	240.0	200.0	260.0	250.0	370.0	360.0	430.0	410.0	530.0	500.0	580.0
Distancia de los bordes	$c_{cr,sp}$	[mm]	55.00	105.0	80.00	120.0	100.0	130.0	125.0	185.0	180.0	215.0	205.0	265.0	250.0	290.0
Factor de seguridad de la instalación	γ_{inst}	-	1.68	1.68	1.00	1.00	1.00	1.00	1.00	1.00	1.00	1.00	1.00	1.00	1.68	1.68
[SPANISH]: SHEAR LOAD																
DETERIORO DE ACERO																
Capacidad característica sin excéntrico	$V_{Rk,s}$	[kN]	5.50	5.50	11.00	11.00	17.40	17.40	25.30	25.30	47.10	47.10	73.50	73.50	97.10	97.10
Factor de ductilidad	k_γ	-	1.00	0.80	1.00	1.00	1.00	1.00	1.00	1.00	1.00	1.00	1.00	1.00	1.00	0.80
Capacidad característica con excéntrico	$M_{Rk,s}$	[Nm]	7.34	7.34	22.00	22.00	45.00	45.00	79.00	79.00	200.0	200.0	392.0	392.0	525.0	525.0
Factor parcial de seguridad	γ_{Ms}	-	1.25	1.25	1.25	1.25	1.25	1.25	1.25	1.25	1.25	1.25	1.25	1.25	1.25	1.25
DETERIORO POR DESPRENDIMIENTO DE HORMIGÓN																
Factor	k	-	1.00	1.00	1.00	1.00	1.00	1.00	1.00	2.00	2.00	2.00	2.00	2.00	2.00	2.00
Factor de seguridad de la instalación	γ_{inst}	-	1.00	1.00	1.00	1.00	1.00	1.00	1.00	1.00	1.00	1.00	1.00	1.00	1.00	1.00
DETERIORO DEL BORDE DE HORMIGÓN																
Longitud eficaz del anclaje	l_f	[mm]	22.00	42.00	32.00	47.00	39.00	49.00	48.00	68.00	65.00	85.00	79.00	99.00	97.00	112.0
Diámetro del anclaje	d_{nom}	[mm]	6.00	6.00	8.00	8.00	10.00	10.00	12.00	12.00	16.00	16.00	20.00	20.00	24.00	24.00
Factor de seguridad de la instalación	γ_{inst}	-	1.00	1.00	1.00	1.00	1.00	1.00	1.00	1.00	1.00	1.00	1.00	1.00	1.00	1.00

[Spanish]: The use of the reduced embedment depth M8 and M10 is restricted to anchoring statically indeterminate structural components.

Especificaciones logísticas

Código de producto	Anclaje		Cantidad [ud.]			Peso [kg]			Códigos de barras
	Diámetro [mm]	Longitud [mm]	Envase unitario	Embalaje exterior	Paleta	Envase unitario	Embalaje exterior	Paleta	
R-XPT-06050/10	6	50	100	100	16000	1.27	1.27	233.2	5906675233499
R-XPT-06065/5	6	65	100	100	16000	1.55	1.55	278.0	5906675233505
R-XPT-06085/25	6	85	100	100	16000	1.85	1.85	326.0	5906675233512
R-XPT-06100/40	6	100	100	100	16000	2.1	2.1	370.8	5906675250311
R-XPT-08050/5 ¹⁾	8	50	100	100	16000	2.3	2.3	396.4	5906675250328
R-XPT-08060/10 ¹⁾	8	60	100	100	16000	2.6	2.6	446.0	5906675234601
R-XPT-08065/15 ¹⁾	8	65	100	100	16000	2.7	2.7	465.2	5906675250335
R-XPT-08075/10 ¹⁾	8	75	100	100	16000	3.1	3.1	518.0	5906675233536
R-XPT-08080/15 ¹⁾	8	80	100	100	16000	3.2	3.2	542.0	5906675250342
R-XPT-08085/20 ¹⁾	8	85	100	100	16000	3.4	3.4	578.8	5906675249636
R-XPT-08095/30 ¹⁾	8	95	100	100	12000	3.7	3.7	469.2	5906675233543

Especificaciones logísticas

Código de producto	Anclaje		Cantidad [ud.]			Peso [kg]			Códigos de barras
	Diámetro [mm]	Longitud [mm]	Envase unitario	Embalaje exterior	Paleta	Envase unitario	Embalaje exterior	Paleta	
R-XPT-08115/50 ¹⁾	8	115	100	100	12000	4.3	4.3	540.0	5906675233550
R-XPT-08140/75 ¹⁾	8	140	100	100	16000	5.2	5.2	855.6	5906675233567
R-XPT-08150/85 ¹⁾	8	150	100	100	16000	5.4	5.4	887.6	5906675250359
R-XPT-10065/5 ¹⁾	10	65	50	50	8000	2.4	2.4	408.4	5906675233574
R-XPT-10080/10 ¹⁾	10	80	50	50	8000	2.7	2.7	468.4	5906675233581
R-XPT-10095/25 ¹⁾	10	95	50	50	8000	3.1	3.1	527.6	5906675233598
R-XPT-10115/45 ¹⁾	10	115	50	50	6000	3.6	3.6	463.2	5906675233604
R-XPT-10130/60 ¹⁾	10	130	50	50	8000	4.0	4.0	664.4	5906675249643
R-XPT-10140/70 ¹⁾	10	140	50	50	8000	4.2	4.2	705.2	5906675233611
R-XPT-10150/80 ¹⁾	10	150	50	50	8000	4.5	4.5	742.0	5906675249650
R-XPT-10180/110 ¹⁾	10	180	50	50	6000	5.2	5.2	654.6	5906675250366
R-XPT-12080/5 ¹⁾	12	80	50	50	8000	4.1	4.1	678.0	5906675233628
R-XPT-12100/5 ¹⁾	12	100	50	50	8000	4.8	4.8	792.4	5906675233635
R-XPT-12120/25 ¹⁾	12	120	50	50	6000	5.5	5.5	690.0	5906675250373
R-XPT-12125/30 ¹⁾	12	125	50	50	6000	5.7	5.7	709.2	5906675233642
R-XPT-12135/40 ¹⁾	12	135	50	50	6000	6.1	6.1	757.8	5906675250380
R-XPT-12140/45 ¹⁾	12	140	50	50	6000	6.2	6.2	769.2	5906675249667
R-XPT-12150/55 ¹⁾	12	150	50	50	4000	6.6	6.6	558.4	5906675233659
R-XPT-12160/65 ¹⁾	12	160	50	50	4000	6.9	6.9	584.4	5906675216416
R-XPT-12180/85 ¹⁾	12	180	50	50	4000	7.6	7.6	639.2	5906675233666
R-XPT-12200/105 ¹⁾	12	200	50	50	4000	8.3	8.3	696.4	5906675312132
R-XPT-12220/125 ¹⁾	12	220	50	50	4000	9.1	9.1	755.2	5906675233673
R-XPT-12250/155 ¹⁾	12	250	25	25	3000	5.1	5.1	637.8	5906675312149
R-XPT-12280/185 ¹⁾	12	280	20	20	1600	4.6	4.6	395.8	5906675312156
R-XPT-16090/10 ¹⁾	16	90	25	25	4000	4.1	4.1	679.6	5906675250397
R-XPT-16100/5 ¹⁾	16	100	25	25	4000	4.4	4.4	731.6	5906675233680
R-XPT-16105/10 ¹⁾	16	105	25	25	4000	4.6	4.6	763.6	5906675250403
R-XPT-16125/5 ¹⁾	16	125	25	25	4000	5.3	5.3	869.6	5906675233697
R-XPT-16140/20 ¹⁾	16	140	25	25	4000	5.7	5.7	948.4	5906675249063
R-XPT-16150/30 ¹⁾	16	150	25	25	4000	6.1	6.1	1001.2	5906675249674
R-XPT-16160/40 ¹⁾	16	160	25	25	3000	6.4	6.4	792.9	5906675250410
R-XPT-16180/60 ¹⁾	16	180	25	25	3000	7.0	7.0	873.3	5906675249681
R-XPT-16200/80 ¹⁾	16	200	25	25	3000	7.6	7.6	946.8	5906675312163
R-XPT-16220/100 ¹⁾	16	220	25	25	3000	8.4	8.4	1037.4	5906675233727
R-XPT-16250/130 ¹⁾	16	250	25	25	2000	9.3	9.3	775.4	5906675312170
R-XPT-16280/160 ¹⁾	16	280	15	15	1200	6.3	6.3	532.3	5906675250427
R-XPT-16300/180 ¹⁾	16	300	10	10	1560	4.4	4.4	722.5	5906675312187
R-XPT-20125/5 ¹⁾	20	125	25	25	3000	8.3	8.3	1020.0	5906675233734
R-XPT-20160/20 ¹⁾	20	160	25	25	2000	10.1	10.1	836.0	5906675233741
R-XPT-20200/60 ¹⁾	20	200	10	10	1200	4.9	4.9	619.7	5906675233758
R-XPT-20250/110 ¹⁾	20	250	10	10	1200	6.0	6.0	748.2	5906675312194
R-XPT-20300/160 ¹⁾	20	300	10	10	800	7.1	7.1	593.7	5906675233765
R-XPT-24180/20	24	180	10	10	1200	7.0	7.0	872.2	5906675233772
R-XPT-24260/100	24	260	10	10	1200	9.3	9.3	1148.8	5906675233789
R-XPT-24300/140	24	300	10	10	800	10.5	10.5	872.7	5906675233796

1) ETA 17/0183