

[Czech]: TAP-IT-PLUS Hammer-in fixing for plasterboard with screw

Kovový natloukací kolík k rychlé instalaci do sádkartonu



Informace o produktu

Vlastnosti a výhody

- Ocelová hmoždinka pro lehkou zátěž
- Snadná montáž díky zaváděcímu hrotu
- Rýhovaný hrot usnadňuje zatloukání bez nutnosti předvrtání
- Hmoždinka se během montáže roztahuje, díky tomu nedochází k jejímu protáčení během dotahování vrutu
- Plochá hlava umožňuje lícování hmoždinky s podkladem
- Jednoduchá demontáž bez poškození podkladu

Použití

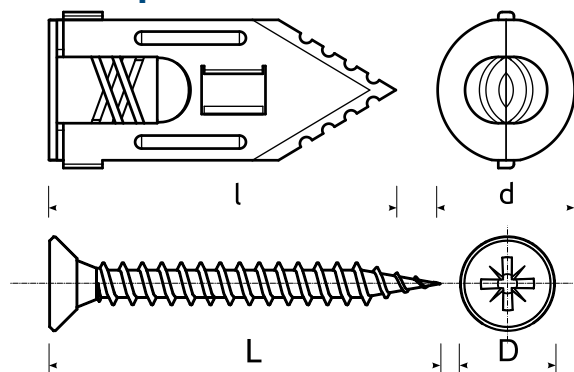
- Lehké poličky
- Obrazy a snímky
- Věšáky na ručníky
- Konzoly, úchyty a háky

Podkladový materiál

K použití do:

- Sádkartonová deska

Informace o produktu



Produkt	Hmoždinka		Šroub	
	Průměr	Délka	Průměr	Délka
	d	l	D	L
	[mm]			
R-GPB-PLUS	10.5	30	4	40

Logistické údaje

Produkt	Hmoždinka	Šroub	Množství (ks)			Hmotnost [kg]			Kódy ean
	Průměr [mm]	Délka [mm]	Jednotkové balení	Hromadné balení	Paleta	Jednotkové balení	Hromadné balení	Paleta	
R-GPB-PLUS	10.5	40	100	1600	89600	0.42	6.8	409.0	5906675235615