

R-GPB Nabíjecí spojka do sádrokartonu

Kovový natloukací kolík k rychlé instalaci do sádrokartonu



Informace o produktu

Vlastnosti a výhody

- Ocelová hmoždinka pro lehkou zátěž
- Snadná montáž díky zaváděcímu hrotu
- Rýhovaný hrot usnadňuje zatloukání bez nutnosti předvrtání
- Hmoždinka se během montáže roztahuje, díky tomu nedochází k jejímu protáčení během dotahování vrutu
- Plochá hlava umožňuje lícování hmoždinky s podkladem
- Jednoduchá demontáž bez poškození podkladu

Použití

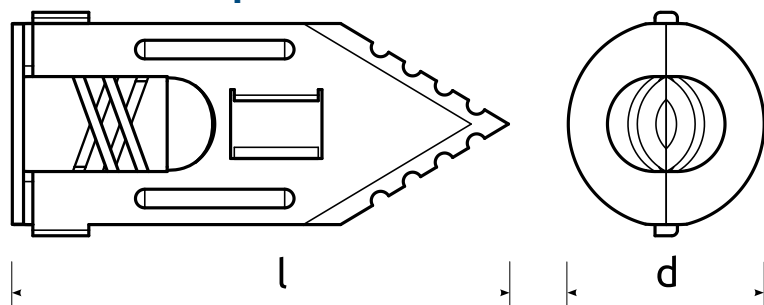
- Lehké poličky
- Obrazy a snímky
- Věšáky na ručníky
- Konzoly, úchyty a háky

Podkladový materiál

Použití

- Sádrokartonová deska

Informace o produktu



Produkt	Hmoždinka	
	Průměr	Délka
	d	l
	[mm]	
R-GPB	10.5	30

Logistické údaje

Produkt	Hmoždinka	Množství (ks)			Hmotnost [kg]			Kódy ean
	Průměr [mm]	Jednotkové ba- lení	Hromadné ba- lení	Paleta	Jednotkové ba- lení	Hromadné ba- lení	Paleta	
R-GPB	10.5	100	1600	89600	0.23	3.6	231.6	5906675218977