

POK-041-ALZN + WBT Střešní upevňovací systém

Tvar podložky umožňuje bezproblémovou montáž s využitím všech doporučených vrtů k tuhé montáži tvrdé střešní izolace



Schválení a certifikáty

- ETA-09/0346



Informace o produktu

Vlastnosti a výhody

- Kulatá podložka vyrobená z hliníkozinkového plechu zaručuje velmi vysokou odolnost proti korozi. Její tvar a prolisky umožňují bezproblémovou montáž s použitím vrtů určených k pevné montáži tvrdé střešní izolace.
- Povrchově tvrzený závit. Chráněný antikorozním povlakem nejvyšší kvality zaručujícím odolnost 15 cyklů Kesternicha.
- Tvar a druh závitů speciálně zvolené tak, aby umožňovaly upevnění hmoždinky ve dvou podkladech - v betonu a ve dřevě. Speciální tvar hrotu vrtu byl navržen tak, aby zajišťoval rychlou a bezproblémovou montáž. Ostrá koncovka vrtu zabraňuje jeho posouvání po povrchu kotveného dílu.

Použití

- Izolačních vrstev na plochých střeších s vrtem

Podkladový materiál

K použití do:

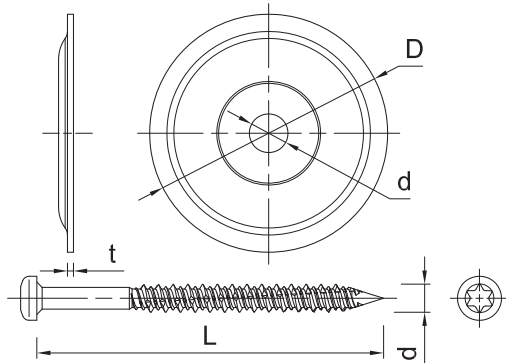
- Beton
- Betonová deska plná
- Stavební dřevo

Způsob montáže



1. Vyvrtáme otvor vhodného průměru a hloubky (pokud je třeba).
2. Podložku POK umístíme na izolačním materiálu a použijeme vrt WBT
3. Pomocí šroubováku zašroubujeme spojku do podkladu, až do momentu dosažení požadované hloubky.

Informace o produktu



| Produkt | Šroub | | Hliníková podložka | | |
|----------------|--------|-------|--------------------|---------------|----------|
| | Průměr | Délka | Průměr otvoru | Průměr talíře | Tloušťka |
| | d | L | d | D | t |
| | [mm] | [mm] | [mm] | [mm] | [mm] |
| R-WBT-61050 | 6.1 | 50 | - | - | - |
| R-WBT-61075 | 6.1 | 75 | - | - | - |
| R-WBT-61090 | 6.1 | 90 | - | - | - |
| R-WBT-61100 | 6.1 | 100 | - | - | - |
| R-WBT-61120 | 6.1 | 120 | - | - | - |
| R-WBT-61140 | 6.1 | 140 | - | - | - |
| R-WBT-61160 | 6.1 | 160 | - | - | - |
| R-WBT-61180 | 6.1 | 180 | - | - | - |
| R-WBT-61200 | 6.1 | 200 | - | - | - |
| R-WBT-61220 | 6.1 | 220 | - | - | - |
| R-WBT-61240 | 6.1 | 240 | - | - | - |
| R-WBT-61260 | 6.1 | 260 | - | - | - |
| R-WBT-61300 | 6.1 | 300 | - | - | - |
| R-POK-041-ALZN | - | - | 6.5 | 40 | 0.7 |

Způsob montáže

| Podklad | | Beton C20/25 | Betonová deska C16/20 | Stavební dříví |
|------------------------------------|----------------|--------------|-----------------------|----------------|
| Průměr otvoru v podloží | d_0 [mm] | 5 | 5 | - |
| Minimální hloubka otvoru v podloží | h_0 [mm] | 35 | 25 | - |
| Montážní hloubka | h_{nom} [mm] | 30 | 20 | 30 |
| Min. tloušťka podloží | h_{min} [mm] | 35 | 30 | 30 |
| Minimální vzdálenost | s_{min} [mm] | 120 | 120 | 120 |
| Min. vzdálenost od okraje | c_{min} [mm] | 30 | 30 | 50 |
| TORX | - [-] | TX25 | TX25 | TX25 |
| Průměr vrutu | d [mm] | 6.1 | 6.1 | 6.1 |

Charakteristické hodnoty

| Rozměry | | Beton C12/15 | Beton C20/25 | Betonová deska C16/20 | Stavební dříví, třída C24 |
|------------------------------------|------|--------------|--------------|-----------------------|---------------------------|
| Efektivní kotevní hloubka h_{ef} | [mm] | 30.00 | 30.00 | 20.00 | 30.00 |
| DESTRUKČNÍ ZATÍŽENÍ | | | | | |
| POK-041 + WBT | [kN] | - | - | - | - |
| CHARAKTERISTICKÁ ÚNOSNOST | | | | | |
| POK-041 + WBT | [kN] | 3.84 | 3.84 | 1.85 | 1.59 |
| VÝPOČTOVÁ ÚNOSNOST | | | | | |
| POK-041 + WBT | [kN] | 1.92 | 1.92 | 0.76 | 0.80 |

Charakteristické hodnoty

| Rozměry | | Beton C12/15 | Beton C20/25 | Betonová deska C16/20 | Stavební dříví, třída C24 |
|----------------------------|------|--------------|--------------|-----------------------|---------------------------|
| DOPORUČENÉ ZATÍŽENÍ | | | | | |
| POK-041 + WBT | [kN] | 1.37 | 1.37 | 0.54 | 0.57 |

Projektové charakteristické hodnoty

| Rozměry | | Beton C12/15 | Beton C20/25 | Betonová deska C16/20 | Stavební dříví, třída C24 |
|----------------------------------|-----------------|--------------|--------------|-----------------------|---------------------------|
| Efektivní kotevní hloubka | h_{ef} [mm] | 30 | 30 | 20 | 30 |
| ZATÍŽENÍ TAHEM | | | | | |
| ZNIČENÍ VYTRŽENÍM | | | | | |
| Charakteristická únosnost | $N_{Rk,p}$ [kN] | 3.84 | 3.84 | 1.85 | 1.59 |
| Výpočtová únosnost $N_{M}^* = *$ | $N_{Rd,p}$ [kN] | 1.92 | 1.92 | 0.76 | 0.80 |

Logistické údaje

| Rozměry | Produkt | Šroub | | | Množství (ks) | | | Hmotnost [kg] | | | Kódy ean |
|---------|------------------------------|------------|--------------------|--------------------|-------------------|-----------------|--------|-------------------|-----------------|--------|---------------|
| | | Délka [mm] | Průměr otvoru [mm] | Průměr talíře [mm] | Jednotkové balení | Hromadné balení | Paleta | Jednotkové balení | Hromadné balení | Paleta | |
| Ø6.1 | R-WBT-61050 ¹⁾ | 50 | | | 100 | 3200 | 76800 | 0.79 | 25.2 | 634.4 | 5906675101200 |
| | R-WBT-61075 ¹⁾ | 75 | | | 100 | 1600 | 38400 | 1.11 | 17.7 | 454.3 | 5906675101231 |
| | R-WBT-61090 ¹⁾ | 90 | | | 100 | 1600 | 38400 | 1.34 | 21.4 | 543.8 | 5906675101309 |
| | R-WBT-61100 ¹⁾ | 100 | | | 100 | 1600 | 38400 | 1.49 | 23.9 | 602.5 | 5906675101408 |
| | R-WBT-61120 ¹⁾ | 120 | | | 100 | 1200 | 28800 | 1.77 | 21.3 | 540.9 | 5906675101439 |
| | R-WBT-61140 ¹⁾ | 140 | | | 100 | 1200 | 28800 | 2.0 | 24.5 | 618.7 | 5906675101460 |
| | R-WBT-61160 ¹⁾ | 160 | | | 100 | 1200 | 28800 | 2.3 | 28.1 | 704.2 | 5906675101514 |
| | R-WBT-61180 ¹⁾ | 180 | | | 100 | 100 | 16800 | 2.7 | 2.7 | 477.9 | 5906675225173 |
| | R-WBT-61200 ¹⁾ | 200 | | | 100 | 100 | 16800 | 2.9 | 2.9 | 518.5 | 5906675101927 |
| | R-WBT-61220 ¹⁾ | 220 | | | 100 | 100 | 16800 | 3.2 | 3.2 | 568.4 | 5906675102214 |
| | R-WBT-61240 ¹⁾ | 240 | | | 100 | 100 | 16800 | 3.5 | 3.5 | 620.7 | 5906675102245 |
| | R-WBT-61260 ¹⁾ | 260 | | | 100 | 100 | 16800 | 3.8 | 3.8 | 661.7 | 5906675102269 |
| | R-WBT-61300 ¹⁾ | 300 | | | 100 | 100 | 7800 | 4.3 | 4.3 | 367.0 | 5906675102290 |
| | R-POK-041-ALZN ¹⁾ | | 6.5 | 40 | 100 | 1200 | 48000 | 1.05 | 12.6 | 534.0 | 5906675102559 |

1) ETA-09/0346