

POK-041-ALZN + WX, WX-T Střešní upevňovací systém

Tvar podložky umožňuje bezproblémovou montáž s využitím všech doporučených vrutů k tuhé montáži tvrdé střešní izolace



Schválení a certifikáty

• ETA-09/0346



Informace o produktu

Vlastnosti a výhody

- Kulatá podložka vyrobená z hliníkozinkového plechu zaručuje velmi vysokou odolnost proti korozi. Její tvar a prolisky umožňují bezproblémovou montáž s použitím vrutů určených k pevné montáži tvrdé střešní izolace.
- Povrchově tvrzený závit. Chráněný antikorozním povlakem nejvyšší kvality zaručujícím odolnost 15 cyklů Kesternicha.
- Tvar a druh závitu speciálně zvolené tak, aby umožňovaly upevnění hmoždinky v profilovaném plechu. Speciální tvar hrotu vrutu byl navržen tak, aby zajišťoval rychlou a bezproblémovou montáž. Ostrá koncovka vrutu zabraňuje jeho posouvání po povrchu kotveného dílu.
- Redukovaný vrtný bod zabraňuje rozkalibrování otvorů v tenkém plechu.

Použití

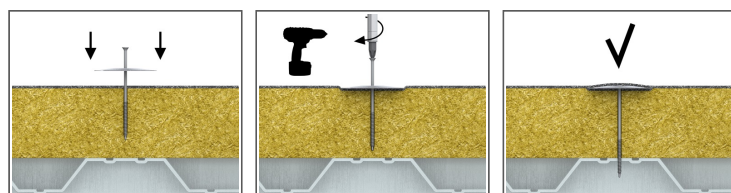
- Izolačních vrstev na plochých střeších s vrutem

Podkladový materiál

K použití do:

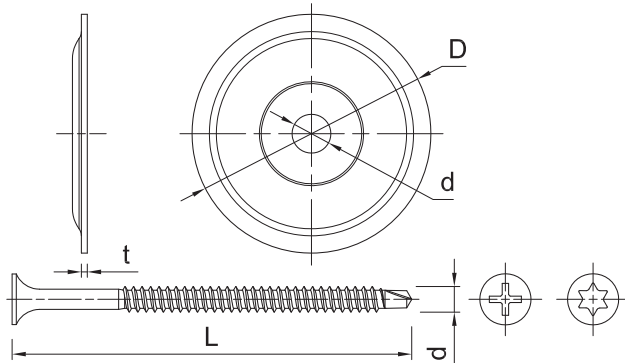
- Ocelový profil
- Kovové plechy a profily

Způsob montáže



1. Podložku POK umístíme na izolačním materiálu a použijeme vrut WX
2. Pomocí šroubováku zašroubujeme spojku do podkladu, až do momentu dosažení požadované hloubky.

Informace o produktu



Produkt	Hliníková podložka		
	Průměr otvoru	Průměr talíře	Tloušťka
	d	D	t
	[mm]	[mm]	[mm]
POK-041-ALZN	6.5	40	0.7

Produkt		Šroub	
		Průměr	Délka
		d	L
		[mm]	[mm]
WX-48050	R-WX-48T050	4.8	50
WX-48060	R-WX-48T060	4.8	60
WX-48070	R-WX-48T070	4.8	70
WX-48080	R-WX-48T080	4.8	80
WX-48100	R-WX-48T100	4.8	100
WX-48120	R-WX-48T120	4.8	120
WX-48140	R-WX-48T140	4.8	140
WX-48160	R-WX-48T160	4.8	160
WX-48180	R-WX-48T180	4.8	180
WX-48200	R-WX-48T200	4.8	200
WX-48240	R-WX-48T240	4.8	240
WX-48300	R-WX-48T300	4.8	300
R-PH-55025-LG			

Způsob montáže

Podklad			Ocel
Průměr vrtu	d	[mm]	4.8
Průměr otvoru v podloží	d ₀	[mm]	-
Minimální hloubka otvoru v podloží	h ₀	[mm]	-
Montážní hloubka	h _{nom}	[mm]	-
Min. tloušťka podloží	h _{min}	[mm]	0.63
Minimální vzdálenost	s _{min}	[mm]	120
Min. vzdálenost od okraje	c _{min}	[mm]	30

Charakteristické hodnoty

Rozměry		Ocel
Efektivní kotevní hloubka h_{ef}	[mm]	0.75
DESTRUKČNÍ ZATÍŽENÍ		
POK-041 + WX	[kN]	-
CHARAKTERISTICKÁ ÚNOSNOST		
POK-041 + WX	[kN]	1.01
VÝPOČTOVÁ ÚNOSNOST		
POK-041 + WX	[kN]	0.50
DOPORUČENÉ ZATÍŽENÍ		
POK-041 + WX	[kN]	0.36

Projektové charakteristické hodnoty

PULL OUT - SCREW FROM SUBSTRATE

Rozměry			Ocel		
Efektivní kotevní hloubka	h_{ef}	[mm]	0.75	1	1.5
ZATÍŽENÍ TAHEM					
ZNIČENÍ VYTRŽENÍM					
Charakteristická únosnost	$N_{Rk,p}$	[kN]	1.01	1.53	2.57
Výpočtová únosnost $^*_M = *$	$N_{Rd,p}$	[kN]	0.51	0.80	1.29

Logistické údaje

Rozměry	Produkt	Hliníková podložka		Šroub	Množství (ks)			Hmotnost [kg]			Kódy ean
		Průměr otvoru [mm]	Průměr talíře [mm]		Délka [mm]	Jednotkové balení	Hromadné balení	Paleta	Jednotkové balení	Hromadné balení	
Ø4.8	R-POK-041-ALZN	6.5	40		100	1200	48000	1.05	12.6	534.0	5906675102559
	R-WX-48050			50	250	3000	72000	1.10	13.2	346.8	5906675175140
	R-WX-48060			60	250	3000	72000	1.39	16.7	430.3	5906675175164
	R-WX-48070			70	250	3000	72000	1.61	19.3	493.7	5906675175188
	R-WX-48080			80	250	3000	72000	1.89	22.7	574.3	5906675175201
	R-WX-48100			100	200	2400	57600	1.85	22.2	562.8	5906675175225
	R-WX-48120			120	200	2400	57600	2.2	26.5	666.5	5906675175249
	R-WX-48140			140	200	2400	57600	2.6	30.8	770.2	5906675175263
	R-WX-48160			160	100	1200	28800	1.50	17.9	460.6	5906675175287
	R-WX-48180			180	100	100	16800	1.67	1.67	310.6	5906675175300
	R-WX-48200			200	100	100	16800	1.85	1.85	340.8	5906675175324
	R-WX-48240			240							
	R-WX-48300			300	100	100	16800	2.8	2.8	491.2	5906675175348
	R-WX-48T050			50	250	3000	72000	1.17	14.1	367.8	5906675104157
	R-WX-48T060			60	250	3000	72000	1.39	16.6	429.5	5906675104164
	R-WX-48T070			70	250	3000	72000	1.61	19.3	492.2	5906675104171
	R-WX-48T080			80	250	3000	72000	1.86	22.3	564.8	5906675104188
	R-WX-48T100			100	200	2400	57600	1.86	22.4	566.8	5906675104201
	R-WX-48T120			120	200	2400	57600	2.2	26.9	675.4	5906675104232
	R-WX-48T140			140	200	2400	57600	2.6	31.3	780.2	5906675104256
	R-WX-48T160			160	100	1200	28800	1.51	18.1	463.7	5906675104263
	R-WX-48T180			180	100	100	16800	1.75	1.75	324.7	5906675104270
	R-WX-48T200			200	100	100	16800	1.93	1.93	353.6	5906675104287
	R-WX-48T240			240	100	100	16800	2.3	2.3	408.8	5906675104300
R-WX-48T300			300	100	100	16800	2.8	2.8	498.0	5906675104317	

Logistické údaje

1) ETA-09/0346