

GOK, GOK-N + WX-T Střešní upevňovací systém

Předběžně smontovaný teleskopický systém pro podklad z trapézového plechu max. tloušťky 2x1.25 mm



Schválení a certifikáty

- ETA-09/0346



Informace o produktu

Vlastnosti a výhody

- Vysoce kvalitní materiál používaný k výrobě teleskopických hmoždinek zaručuje neměnné mechanické vlastnosti po dobu mnoha let. Uchovává si své vlastnosti v široké teplotní škále.
- Čočkovitý tvar desky zajišťuje pevný tlak na membránu a žádnou možnost tažení a deformace desky při montáži
- Spodní část teleskopické hmoždinky navržena ve tvaru kužele s optimálním sklonem výrazně ovlivňuje rychlost montážních prací.
- Speciálně navržena vnitřní část kužele teleskopické hmoždinky umožňuje předchozí montáž umělohmotné hmoždinky s vrutem.
- Povrchově tvrzený závit. Chráněný antikorozním povlakem nejvyšší kvality zaručujícím odolnost 15 cyklů Kesternicha.
- Tvar a druh závitu speciálně zvolené tak, aby umožňovaly upevnění hmoždinky v profilovaném plechu. Speciální tvar hrotu vrutu byl navrženy tak, aby zajišťoval rychlou a bezproblémovou montáž. Ostrá koncovka vrutu zabraňuje jeho posouvání po povrchu kotveného dílu.

Použití

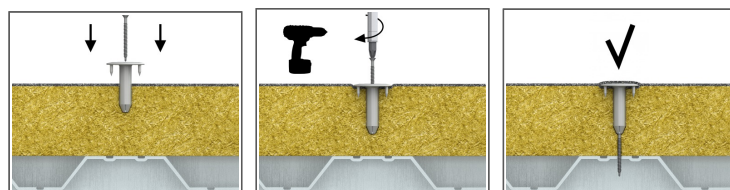
- Izolačních vrstev na plochých střeších k podkladu: ocel

Podkladový materiál

K použití do:

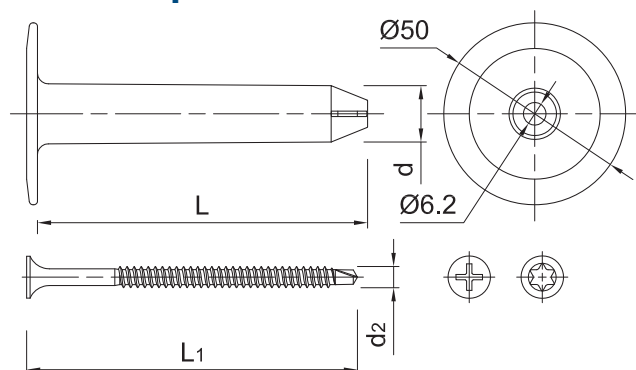
- Kovové plechy a profily

Způsob montáže



1. Zvolíme typ vrutu vhodný k podkladu.
2. Umělohmotné pouzdro umístíme v izolačním materiálu.
3. Pomocí šroubováku zašroubojeme spojku do podkladu, až do momentu dosažení požadované hloubky.

Informace o produktu



Produkt	Průměr	Délka	Průměr	Délka
	d	L	d2	L1
	[mm]	[mm]	[mm]	-
R-GOK105WX48T050	15.5	105	4.8	50
R-GOK105WX48T060	15.5	105	4.8	60
R-GOK105WX48T070	15.5	105	4.8	70
R-GOK105WX48T080	15.5	105	4.8	80
R-GOK185WX48T100	15.5	185	4.8	100

Produkt	Plastová objímka			Upevňovací prvek		
	Průměr	Délka	Průměr talíře	Minimální tlo- ušťka	Maximální tlo- ušťka	
	d	L	D	t _{fix}	t _{fix}	
	[mm]	[mm]	[mm]	[mm]	[mm]	
R-GOK-015	15.5	15	50	30	280	
R-GOK-035	15.5	35	50	50	300	
R-GOK-065	15.5	65	50	80	330	
R-GOK-075	15.5	75	50	90	340	
R-GOK-085	15.5	85	50	100	350	
R-GOK-095	15.5	95	50	110	360	
R-GOK-105	15.5	105	50	120	370	
R-GOK-125	15.5	125	50	140	390	
R-GOK-135	15.5	135	50	150	400	
R-GOK-165	15.5	165	50	180	430	
R-GOK-185	15.5	185	50	200	450	
R-GOK-225	15.5	225	50	240	490	
R-GOK-255	15.5	255	50	270	520	
R-GOK-285	15.5	285	50	300	550	
R-GOK-325	15.5	325	50	340	590	
R-GOK-385	15.5	385	50	400	650	
R-GOK-425	15.5	425	50	440	690	
	R-GOK-525-N	15.5	525	50	540	790
	R-GOK-625-N	15.5	625	50	640	890
	R-GOK-725-N	15.5	725	50	740	990

Informace o produktu

Produkt	Šroub	
	Průměr	Délka
	d	L
	[mm]	[mm]
R-WX-48T050	4.8	50
R-WX-48T060	4.8	60
R-WX-48T070	4.8	70
R-WX-48T080	4.8	80
R-WX-48T100	4.8	100
R-WX-48T120	4.8	120
R-WX-48T140	4.8	140
R-WX-48T160	4.8	160
R-WX-48T180	4.8	180
R-WX-48T200	4.8	200
R-WX-48T240	4.8	240
R-WX-48T300	4.8	300

Způsob montáže

Podklad			Ocel
Průměr otvoru v podloží	d_o	[mm]	-
Minimální hloubka otvoru v podloží	h_o	[mm]	-
Montážní hloubka	h_{nom}	[mm]	-
Min. tloušťka podloží	h_{min}	[mm]	0.63
Minimální vzdálenost	s_{min}	[mm]	120
Min. vzdálenost od okraje	c_{min}	[mm]	30
Průměr vrutu	d	[mm]	4.8

Charakteristické hodnoty

Rozměry		Ocel
Efektivní kotevní hloubka h_{ef}	[mm]	0.75
DESTRUKČNÍ ZATÍŽENÍ		
GOK + WX	[kN]	1.42
CHARAKTERISTICKÁ ÚNOSNOST		
GOK + WX	[kN]	1.01
VÝPOČTOVÁ ÚNOSNOST		
GOK + WX	[kN]	0.50
DOPORUČENÉ ZATÍŽENÍ		
GOK + WX	[kN]	0.36

Projektové charakteristické hodnoty

PULL OUT - SCREW FROM SUBSTRATE

Rozměry			Ocel		
Efektivní kotevní hloubka	h_{ef}	[mm]	0.75	1	1.25
ZATÍŽENÍ TAHEM					
ZNIČENÍ VYTRŽENÍM					
Charakteristická únosnost	$N_{Rk,p}$	[kN]	1.01	1.53	1.66
Výpočtová únosnost	$N_{Rd,p}$	[kN]	0.50	0.76	0.83

PULL OUT - GOK SLEEVE

Charakteristická únosnost	$N_{Rk,p}$	[kN]	2.45
Výpočtová únosnost	$N_{Rd,p}$	-	1.23

Logistické údaje

Rozměry	Produkt	Průměr [mm]	Délka [mm]	Délka [m]	Plastová objímka		Šroub	Množství (ks)			Hmotnost [kg]			Kódy ean	
					Průměr [mm]	Délka [mm]		Jednotkové balení	Hromadné balení	Paleta	Jednotkové balení	Hromadné balení	Paleta		
	R-GOK105WX48T050 ¹⁾	15.5	105	50				250	250	10000	5.0	5.0	229.5	5906675431475	
	R-GOK105WX48T060 ¹⁾	15.5	105	60				250	250	10000	5.1	5.1	235.1	5906675421599	
	R-GOK105WX48T070 ¹⁾	15.5	105	70				250	250	10000	5.5	5.5	248.4	5906675490366	
	R-GOK105WX48T080 ¹⁾	15.5	105	80				250	250	10000	5.6	5.6	254.0	5906675422183	
	R-GOK135WX48T060 ¹⁾	15.5	135	60				200	200	8000	4.5	4.5	211.0	5906675490373	
	R-GOK135WX48T070 ¹⁾	15.5	135	70				200	200	8000	4.8	4.8	219.9	5906675419985	
	R-GOK165WX48T070 ¹⁾	15.5	165	70				150	150	7200	4.1	4.1	227.1	5906675425986	
	R-GOK165WX48T080 ¹⁾	15.5	165	80				150	150	6000	4.0	4.0	189.0	5906675494142	
	R-GOK185WX48T050 ¹⁾	15.5	185	50				100	100	4800	2.9	2.9	167.3	5906675425177	
	R-GOK185WX48T060 ¹⁾	15.5	185	60				100	100	4000	3.0	3.0	147.9	5906675455204	
	R-GOK185WX48T070 ¹⁾	15.5	185	70				100	100	4000	3.0	3.0	151.4	5906675425962	
	R-GOK185WX48T080 ¹⁾	15.5	185	80				100	100	4000	3.4	3.4	167.3	5906675423197	
	R-GOK185WX48T100 ¹⁾	15.5	185	100				100	100	4000	3.8	3.8	183.6	5906675496801	
	R-GOK225WX48T050 ¹⁾	15.5	225	50				100	100	4000	3.2	3.2	156.3	5906675423067	
	R-GOK-015					15.5	15		1100	1100	61600	6.6	6.6	400.8	5906675101033
	R-GOK-035					15.5	35		600	600	33600	5.0	5.0	307.0	5906675101057
	R-GOK-065					15.5	65		400	400	22400	4.3	4.3	268.1	5906675101170
	R-GOK-075					15.5	75		300	300	16800	3.8	3.8	241.7	5906675106663
	R-GOK-085					15.5	85		300	300	16800	3.8	3.8	244.2	5906675106687
	R-GOK-095					15.5	95		250	250	14000	3.8	3.8	240.6	5906675106717
	R-GOK-105					15.5	105		250	250	14000	3.7	3.7	236.1	5906675106748
	R-GOK-125					15.5	125		200	200	11200	3.5	3.5	224.8	5906675106779
	R-GOK-135					15.5	135		200	200	11200	3.5	3.5	224.1	5906675106830
	R-GOK-165					15.5	165		150	150	8400	3.1	3.1	201.5	5906675106861
	R-GOK-185					15.5	185		100	100	5600	2.3	2.3	158.9	5906675106885
	R-GOK-225					15.5	225		100	100	5600	2.6	2.6	176.4	5906675107103
	R-GOK-255					15.5	255		75	75	4200	2.3	2.3	158.1	5906675112855
	R-GOK-285					15.5	285		75	75	4200	2.5	2.5	168.9	5906675107295
R-GOK-325					15.5	325		50	50	2800	2.0	2.0	139.2	5906675108056	
R-GOK-385					15.5	385		50	50	2000	2.3	2.3	119.9	5906675108117	
R-GOK-425					15.5	425		50	50	1600	2.4	2.4	106.4	5906675108629	
R-GOK-525-N					15.5	525		50	50	600	4.2	4.2	80.0	5906675113883	
R-GOK-625-N					15.5	625		50	50	600	4.7	4.7	86.2	5906675113890	
R-GOK-725-N					15.5	725		50	50	600	5.2	5.2	92.4	5906675113906	
Ø4.8	R-WX-48T050						50	250	3000	72000	1.17	14.1	367.8	5906675104157	
	R-WX-48T060						60	250	3000	72000	1.39	16.6	429.5	5906675104164	
	R-WX-48T070						70	250	3000	72000	1.61	19.3	492.2	5906675104171	
	R-WX-48T080						80	250	3000	72000	1.86	22.3	564.8	5906675104188	
	R-WX-48T100						100	200	2400	57600	1.86	22.4	566.8	5906675104201	
	R-WX-48T120						120	200	2400	57600	2.2	26.9	675.4	5906675104232	
	R-WX-48T140						140	200	2400	57600	2.6	31.3	780.2	5906675104256	
	R-WX-48T160						160	100	1200	28800	1.51	18.1	463.7	5906675104263	
	R-WX-48T180						180	100	100	16800	1.75	1.75	324.7	5906675104270	
R-WX-48T200						200	100	100	16800	1.93	1.93	353.6	5906675104287		

Logistické údaje

Rozměry	Produkt	Průměr [mm]	Délka [mm]	Délka [m]	Plastová objímka		Šroub	Množství (ks)			Hmotnost [kg]			Kódy ean
					Průměr [mm]	Délka [mm]		Jednotkové balení	Hromadné balení	Paleta	Jednotkové balení	Hromadné balení	Paleta	
Ø4.8	R-WX-48T240						240	100	100	16800	2.3	2.3	408.8	5906675104300
	R-WX-48T300						300	100	100	16800	2.8	2.8	498.0	5906675104317

1) ETA-09/0346