

ODWS Nerezové samovrtané vruty do dřeva

Nerezový samovrtaný vrut s redukovanou stopkou zaručuje rychlou a bezproblémovou montáž v dřevěné konstrukci.



Schválení a certifikáty

• ETA-10/0183



Informace o produktu

Vlastnosti a výhody

- Nerezový samovrtaný šroub zhotovený technologií BIMETAL.
- Povrchově tvrzený závit (trn si uchovává pružnost). Chráněn proti korozi vrstvou pozinku s tloušťkou min. 12 µm. Tvar a druh závitů jsou speciálně zvoleny pro dřevěné konstrukce.
- Těsnicí podložka samovulkanizační EPDM. Odolná vůči teplotním rozdílům a UV záření. Speciální tvar podložky zajišťuje správné umístění těsnicího materiálu na vnější vrstvě upevňovaného materiálu, což zaručuje těsnost spoje.
- Speciální tvar vrtáku je navržený tak, aby zajistil rychlou a bezproblémovou montáž do dřevěného podkladu. Ostrá koncovka vrtáku chrání proti jeho klouzání po povrchu upevňovaného dílu.

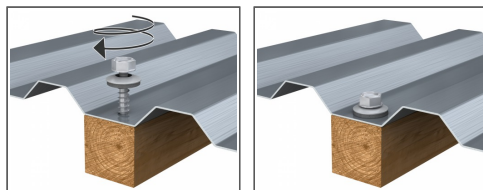
Použití

- Profilované plechy pro dřevěné nebo hliníkové konstrukce
- Kompozitní desky k dřevěným nebo hliníkovým konstrukcím

Podkladový materiál

- K použití do:**
- Stavební dřeva

Způsob montáže

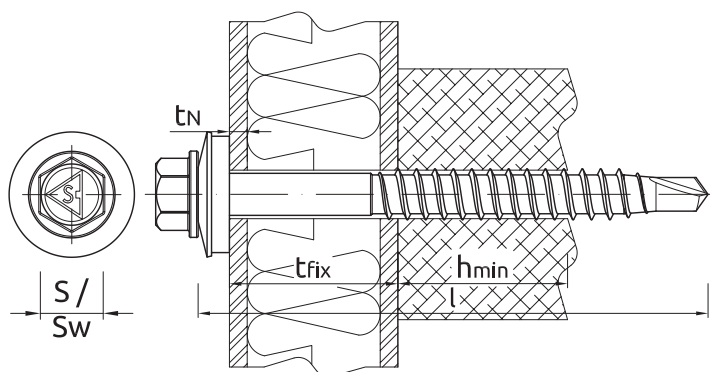


1. Vrut musí být nainstalovaný v úhlu 90 st. k podkladu.
2. K montáži používáme magnetickou násadu.
3. Používáme nízké počáteční otáčky.
4. Otáčky snížíme, když si všimneme zploštění podložky.
5. Používáme šroubovák s nastavitelným točivým momentem nebo s omezovačem hloubky. Pozor: nepoužíváme vrtačku.
6. K montáži používáme šroubovák s otáčkami: 1600–2000 to./min., s nastavitelným utahovacím momentem.

Informace o produktu

Rozměry	Produkt	Šroub			Upevňovací	Max. tloušťka provrtání	Velikost podložky
		Průměr	Délka	Velikost hlavy šroubu	Max. Tloušťka s podložkou		
		d	l	S	t _{fix}		
[mm]							
Ø6.5	ODWS-65050	6.5	50	8	15	2.5	16, 19
	ODWS-65065	6.5	65	8	30	2.5	16, 19
	ODWS-65100	6.5	100	8	65	2.5	16, 19
	ODWS-65120	6.5	120	8	85	2.5	16, 19
	ODWS-65140	6.5	140	8	105	2.5	16, 19
	ODWS-65160	6.5	160	8	125	2.5	16, 19
	ODWS-65100S19	6.5	100	8	65	2.5	16, 19
	ODWS-65120S19	6.5	120	8	85	2.5	16, 19
	ODWS-65160S19	6.5	160	8	125	2.5	16, 19

Způsob montáže



Rozměry			Ø6.5
Průměr otvoru v podloží	d _o	[mm]	-
Minimální hloubka otvoru v podloží	h _o	[mm]	-
Montážní hloubka	h _{nom}	[mm]	25
Min. tloušťka podloží	h _{min}	[mm]	25
Minimální vzdálenost	s _{min}	[mm]	30
Min. vzdálenost od okraje	c _{min}	[mm]	25
Velikost klíče	Sw	[mm]	8
Průměr vrutu	d	[mm]	6.5

Charakteristické hodnoty

Údaje výkonnosti pro jednotlivý vrut bez vlivu vzdálenosti od okraje a rozteče

Rozměry		ZATÍŽENÍ TAHEM		SMYKOVÉ ZATÍŽENÍ	
		Ø6.5 (S16)		Ø6.5	
DESTRUKČNÍ ZATÍŽENÍ					
Tloušťka podkladu min. 25mm	[kN]	2.23		1.88	
CHARAKTERISTICKÁ ÚNOSNOST					
Tloušťka podkladu min. 25mm	[kN]	1.67		1.34	
VÝPOČTOVÁ ÚNOSNOST					
Tloušťka podkladu min. 25mm	[kN]	1.26		1.01	
DOPORUČENÉ ZATÍŽENÍ					
Tloušťka podkladu min. 25mm	[kN]	0.90		0.72	

Projektové charakteristické hodnoty

PROJEKTOVÉ CHARAKTERISTICKÉ HODNOTY Ø6.5

TAHOVÉ ZATÍŽENÍ PRO VYTÁHNUTÍ ŠROUBU S PODLOŽKOU 16 SKRZE ÚCHYT

Rozměry			Ø6.5										
Tloušťka plechu připevňovaného prvku	t_N	[mm]	0.40	0.50	0.55	0.63	0.75	0.88	1.00	1.13	1.25	1.50	1.75
Charakteristická únosnost	N_{Rk}	[kN]	1.18	1.67	1.92	2.32	2.93	3.61	4.25	4.25	4.25	4.25	4.25
Výpočtová únosnost $V_{Mc} = 1.33$	N_{Rd}	[kN]	0.89	1.26	1.44	1.74	2.20	2.71	3.20	3.20	3.20	3.20	3.20

SMYKOVÉ ZATÍŽENÍ

Rozměry			Ø6.5										
Tloušťka plechu připevňovaného prvku	t_N	[mm]	0.40	0.50	0.55	0.63	0.75	0.88	1.00	1.13	1.25	1.50	1.75
Charakteristická únosnost	V_{Rk}	[kN]	1.02	1.34	1.47	1.71	2.23	2.86	3.53	3.53	3.53	3.53	3.53
Výpočtová únosnost $V_{Mc} = 1.33$	V_{Rd}	[kN]	0.77	1.01	1.11	1.29	1.68	2.15	2.65	2.65	2.65	2.65	2.65

Logistické údaje

Produkt	Velikost podložky [mm]	Množství (ks)			Hmotnost [kg]			Kódy ean
		Jednotkové balení	Hromadné balení	Paleta	Jednotkové balení	Hromadné balení	Paleta	
ODWS-65050 ¹⁾	16, 19	100	1200	28800	1.77	21.2	539.8	5906675345222
ODWS-65065 ¹⁾	16, 19	100	1200	28800	1.77	21.2	539.8	5906675345321
ODWS-65100 ¹⁾	16, 19	100	1200	28800	1.77	21.2	539.8	5906675345420
ODWS-65120 ¹⁾	16, 19	100	1200	28800	2.1	25.4	640.6	5906675345529
ODWS-65140 ¹⁾	16, 19	100	800	19200	2.5	19.8	504.2	5906675345628
ODWS-65160 ¹⁾	16, 19	100	800	19200	2.8	22.4	567.6	5906675345727
ODWS-65100S19 ¹⁾	16, 19	100	1200	28800	2.1	25.0	629.0	5906675345444
ODWS-65120S19 ¹⁾	16, 19	100	1200	28800	2.2	26.6	669.4	5906675345543
ODWS-65160S19 ¹⁾	16, 19	100	800	19200	2.9	23.2	586.8	5906675345741

1) ETA-10/0183