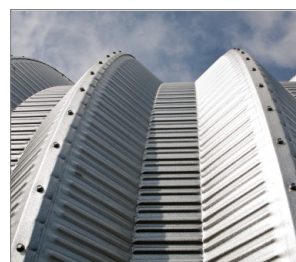


PES Podložka EPDM k samovrtným šroubům

Speciální tvar podložky zajišťuje správné umístění těsnícího materiálu na vnější vrstvě upevňovaného dílu.



Informace o produktu

Vlastnosti a výhody

- Těsnicí samovulkanizační podložka EPDM.
- Odolná proti teplotním rozdíům a UV záření.
- Speciální tvar podložky zajišťuje správné umístění těsnícího materiálu na vnější vrstvě kotveného dílu a tím zaručuje těsnost spoje.
- Vlastnosti se nemění v rozsahu teplot od -50C do +100C

Použití

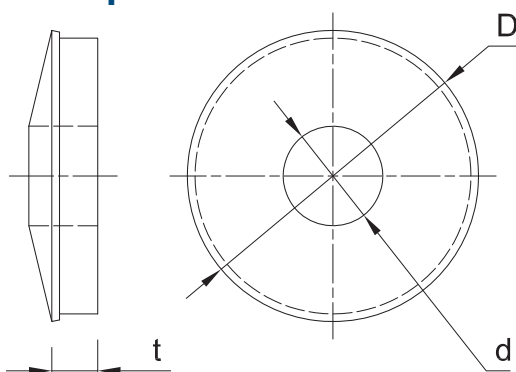
- Utěsňování spojů zhotovených pomocí samořezných vrutů

Podkladový materiál

K použití do:

- Kovové plechy a profily

Informace o produktu



Rozměry	Produkt	Rozměry	Podložka z nerezové oceli	
			Průměr otvoru	Tloušťka
		D	d	t
[mm]				
Ø14	PES-14	14	6.8	4
Ø16	PES-16	16	6.8	4

Logistické údaje

Produkt	Rozměry [mm]	Množství (ks)			Hmotnost [kg]			Kódy ean
		Jednotkové ba- lení	Hromadné ba- lení	Paleta	Jednotkové ba- lení	Hromadné ba- lení	Paleta	
PES-14	14	100	15000	360000	0.12	18.0	462.0	5906675371122
PES-16	16	100	12000	288000	0.25	29.4	735.6	5906675371221