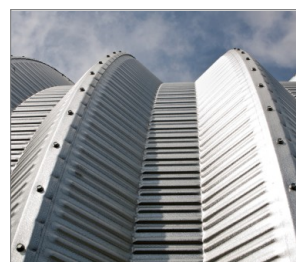


PEA Podložka EPDM k samovrtným šroubům

Speciální tvar podložky zajišťuje správné umístění těsnicího materiálu na vnější vrstvě upevňovaného dílu.



Informace o produktu

Vlastnosti a výhody

- Těsnicí samovulkanizační podložka EPDM.
- Odolná proti teplotním rozdílům a UV záření.
- Speciální tvar podložky zajišťuje správné umístění těsnicího materiálu na vnější vrstvě kotveného dílu a tím zaručuje těsnost spoje.
- Vlastnosti se nemění v rozsahu teplot od -50C do +100C

Použití

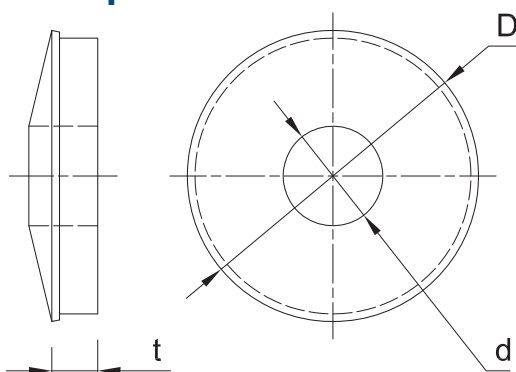
- Utěsňování spojů zhotovených pomocí samořezných vrtů

Podkladový materiál

K použití do:

- Kovové plechy a profily

Informace o produktu



Rozměry	Produkt	Rozměry	Hliníková podložka	
			Průměr otvoru	Tloušťka
		D	d	t
[mm]				
Ø14	PEA-14	14	6	3.5
Ø19	PEA-19	19	6.8	4

Logistické údaje

Produkt	Rozměry [mm]	Hliníková podložka	Množství (ks)			Hmotnost [kg]			Kódy ean
		Průměr otvoru [mm]	Jednotkové balení	Hromadné balení	Paleta	Jednotkové balení	Hromadné balení	Paleta	
PEA-14	14	6	100	15000	360000	0.10	15.0	390.0	5906675370521
PEA-19	19	6.8	100	10000	240000	0.15	15.0	390.0	5906675370828