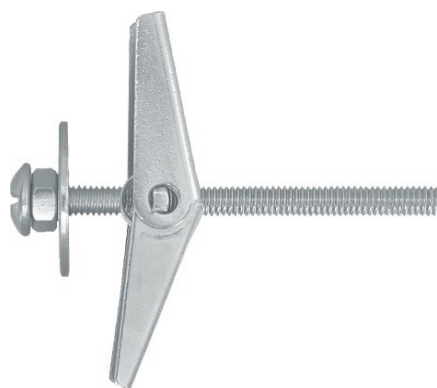


SPO OCELOVÝ ŠROUB PRO GK

Samorozkládací rozpěrné upevnění



Informace o produktu

Vlastnosti a výhody

- Montáž s prodlouženým úsekem metrického šroubu
- Šíří zatížení na velké ploše pro získání dodatečné nosnosti
- Umožňuje snadnou instalaci pro upevnění za silnými panely ve velmi plochých dutinách.
- Samoroztahující připevnění zajišťuje montážní komfort
- Vhodné pro použití na stropech

Použití

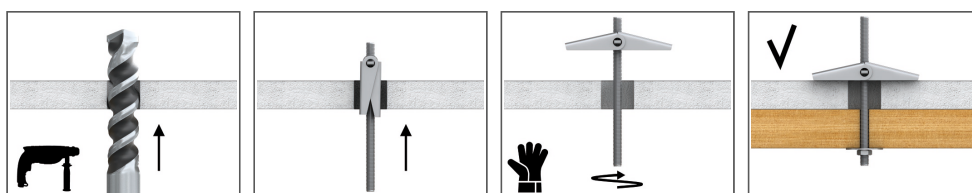
- Lehké poličky
- Konzoly, úchyty a háky
- Malování
- Lampy
- Osvětlení
- Zrcadla
- Nástěnné police
- Jiné dekorativní prvky

Podkladový materiál

Použití

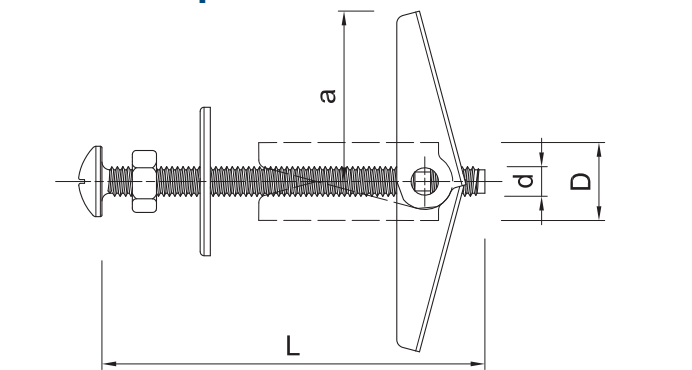
- Sádkartonová deska
- Deska na bázi dřeva
- OSB deska
- Umělá hmota PVC

Způsob montáže



1. Vyvrtat otvor na požadovaný průměr.
2. Stlačte "křídla" a zatlačte upevnění do otvoru.
3. Během utahování šroubu vytáhněte úchyt ven ze zdi nebo stropu, aby se zabránilo volného protáčení "křidélek".

Informace o produktu



Produkt	Typ šroubu	Hmoždinka	Šroub		Upevňovací prvek	Hmoždinka	Množství
		Rádus	Průměr	Délka	Průměr otvoru	Průměr	
		a	d	L	d _f	D	
[mm]							[pcs]
SPO-03050	metrický šroub	20	3	50	12	10	-
SPO-06060	metrický šroub	30	6	60	18	18	-
R-SPO-03050	metrický šroub	20	3	50	12	10	100
R-SPO-05080	metrický šroub	25	5	80	14	14	100
R-SPO-06060	metrický šroub	30	6	60	18	18	50
R-SPO-06080	metrický šroub	30	6	80	18	18	50
R-SPO-05050	metrický šroub	25	5	50	14	12	100

Způsob montáže

Podklad	Sádrokartonová deska		
Průměr otvoru v podloží	d _o	[mm]	14
Montážní hloubka	h _{nom}	[mm]	9,5
Min. tloušťka podloží	h _{min}	[mm]	9,5
Minimální vzdálenost	s _{min}	[mm]	100
Min. vzdálenost od okraje	c _{min}	[mm]	100
Průměr hmoždinky	d	[mm]	4
Tloušťka desky	t _{fix}	[mm]	9,5

Logistické údaje

Produkt	Šroub	Množství (ks)			Hmotnost [kg]			Kódy ean
	Délka [mm]	Jednotkové ba- lení	Hromadné ba- lení	Paleta	Jednotkové ba- lení	Hromadné ba- lení	Paleta	
SPO-03050	50							
SPO-06060	60							
R-SPO-05080	80	100	1200	28800	1.69	20.3	516.4	5010445944390
R-SPO-05050	50	100	1600	38400	1.32	21.1	535.3	5906675206950
R-SPO-03050	50	100	1600	38400	0.51	8.2	226.6	5010445944307
R-SPO-06060	60	50	800	19200	1.13	18.1	464.3	5010445944420
R-SPO-06080	80	50	800	19200	1.30	20.8	528.4	5010445944451