

## FX-N-K Zatloukací nylonová hmoždinka s přírubou

Hmoždinka s přírubou pro rychlou montáž umožňující rychlou, snadnou a finančně efektivní montáž v podkladu



### Schválení a certifikáty

- ETA-12/0457



### Informace o produktu

#### Vlastnosti a výhody

- Rychlá montáž pomocí kladívka zkracuje čas a umožňuje rentabilní sériovou montáž.
- Spojení koncovky typu Pozidriv a šroubového závitu umožňuje odstraňování hřebíku pokud je to nutné a odstraňuje demontáž.
- Široký sortiment výrobků, délek průměrů a koncovek, které se líčují a zajišťují dostupnost správné montáže za každých okolností
- Navržený pro průchodové instalace.
- Nylonový materiál zajišťující nejlepší kvalitu.

#### Použití

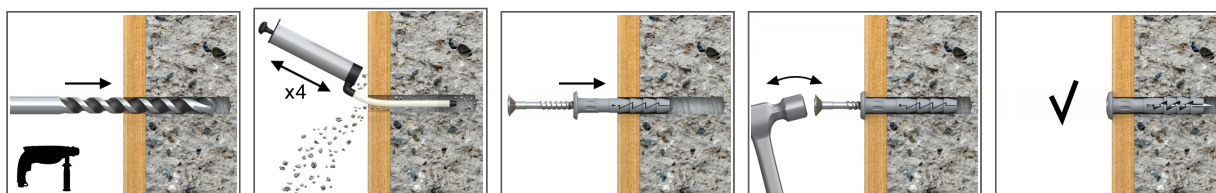
- Dřevěné nebo kovové lišty
- Konstrukce v systému suché výstavby
- Lišty/madla
- Kabelové svorky
- Trubkové pásy
- Obkládání

#### Podkladový materiál

##### K použití do:

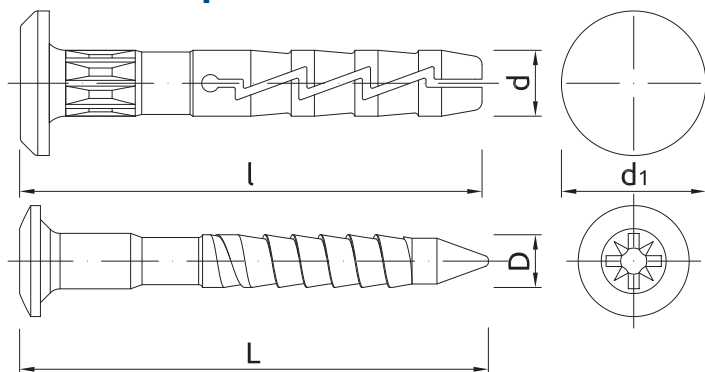
- Beton
- Plná cihla
- Plná silikátová cihla
- Tvárnice z lehkého betonu
- Duté betonové tvárnice z lehkého betonu
- Pórobetonová tvárnice

#### Způsob montáže



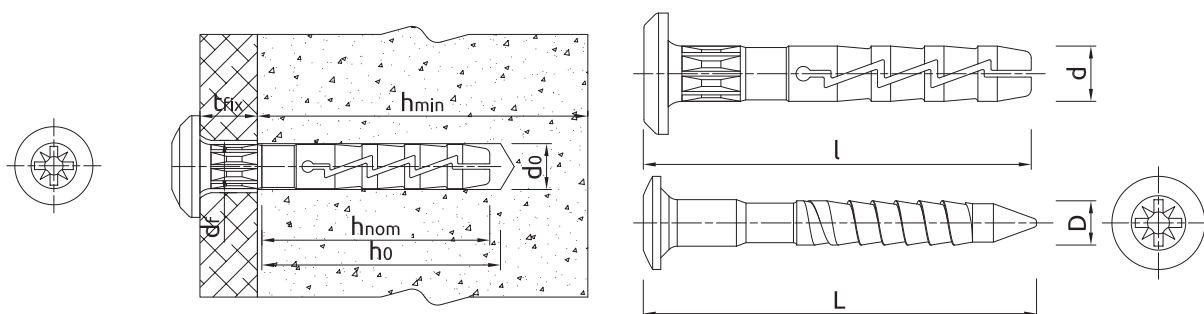
1. Vrtákem vyvrtáme otvor s doporučeným průměrem.
2. Umístíme hmoždinku FX v otvoru přes kotvený díl.
3. Zatloučte hřebík do plastového pouzdra dokud není bezpečně v úchytu a v jedné rovině s úchytem.

## Informace o produktu



Rozměry	Produkt	Hmoždinka		Hřebík		Upevňovací prvek		Průměr	Množství
		Průměr	Délka	Průměr	Délka	Maximální tloušťka	Průměr otvoru		
		d	l	D	L	$t_{fix}$	$d_f$	$d_1$	
[mm]									
Ø6	FX-N-06K040	5.9	40	3.8	44	11	7	12.5	200
	FX-N-06K045	5.9	45	3.8	49	16	7	12.5	100
	FX-N-06K060	5.9	60	3.8	64	31	7	12.5	100
	FX-N-06K080	5.9	80	3.8	84	51	7	12.5	100

## Způsob montáže



Rozměry	Ø6		
Průměr otvoru v podloží	$d_0$	[mm]	6
Minimální hloubka otvoru v podloží	$h_0$	[mm]	35
Montážní hloubka	$h_{nom}$	[mm]	29
Min. tloušťka podloží	$h_{min}$	[mm]	100
Minimální vzdálenost	$s_{min}$	[mm]	100
Min. vzdálenost od okraje	$c_{min}$	[mm]	100
Průměr hmoždinky	d	[mm]	6

## Charakteristické hodnoty

Údaje výkonnosti pro jednotlivý úchyt v tahu bez vlivu vzdálenosti od okraje a rozteče

Podklad		Beton C12/15	Beton C20/25 - C50/60	[Czech]: Solid brick min. 30MPa	Silikátová cihla plná	Silikátová cihla děrovaná	Duté tvarovky z lehkého betonu	Tvarovky z lehkého betonu	Plynosilikát
<b>NYLONOVÁ HMOŽDINKA</b>									
DESTRUKČNÍ ZATÍŽENÍ $N_{Ru,m}$									
ZATÍŽENÍ TAHEM $N_{Ru,m}$									
Ø06, Efektivní kotevní hloubka 29 mm	[kN]	0.37	0.53	0.39	0.55	0.53	0.40	0.49	0.14
CHARAKTERISTICKÁ ÚNOSNOST $N_{Rk}$									
ZATÍŽENÍ TAHEM $N_{Rk}$									
Ø06, Efektivní kotevní hloubka 29 mm	[kN]	0.20	0.30	0.20	0.40	0.30	0.30	0.30	0.10
VÝPOČTOVÁ ÚNOSNOST $N_{Rd}$									
ZATÍŽENÍ TAHEM $N_{Rd}$									
Ø06, Efektivní kotevní hloubka 29 mm	[kN]	0.10	0.15	0.10	0.20	0.15	0.15	0.15	0.05
DOPORUČENÉ ZATÍŽENÍ $N_{rec}$									
ZATÍŽENÍ TAHEM $N_{rec}$									
Ø06, Efektivní kotevní hloubka 29 mm	[kN]	0.07	0.11	0.07	0.14	0.11	0.11	0.11	0.04

## Logistické údaje

Produkt	Hmoždinka	Množství (ks)			Hmotnost [kg]			Kódy ean
	Průměr [mm]	Jednotkové balení	Hromadné balení	Paleta	Jednotkové balení	Hromadné balení	Paleta	
FX-N-06K040 <sup>1)</sup>	5.9	200	2400	57600	0.84	10.1	271.9	5906675107523
FX-N-06K045 <sup>1)</sup>	5.9	100	1800	57600	0.47	8.5	300.7	5906675121321
FX-N-06K060 <sup>1)</sup>	5.9	100	1200	28800	0.67	8.1	224.3	5906675123721
FX-N-06K080 <sup>1)</sup>	5.9	100	1200	28800	0.80	9.6	260.4	5906675124520
R-FX-N-06K060 <sup>1)</sup>		100	1200	28800	0.64	7.7	215.2	5906675177441
R-FX-N-06K040 <sup>1)</sup>		100	1600	38400	0.47	7.5	209.7	5906675177427

1) ETA-12/0457