

FX-N-C Zatlukací nylonová hmoždinka s válcovitou přírubou

Hmoždinka pro rychlou montáž nejvyšší kvality nylonu umožňující rychlou, snadnou a nákladově efektivní montáž v podkladu



Schválení a certifikáty

• ETA-12/0457



Informace o produktu

Vlastnosti a výhody

- Rychlá montáž pomocí kladívka zkracuje čas a umožňuje rentabilní sériovou montáž.
- Cylindrická koncovka zabraňuje prokluzování v otvorech s velkým průměrem a umožňuje montáž tenkých prvků.
- Spojení koncovky typu Pozidriv a šroubového závitu umožňuje odstraňování hřebíku pokud je to nutné a odstraňuje demontáž.
- Široký sortiment výrobků, délek průměrů a typů koncovek zajišťuje dostupnost správné montáže v každém případě.
- Navržený pro průchodové instalace.

Použití

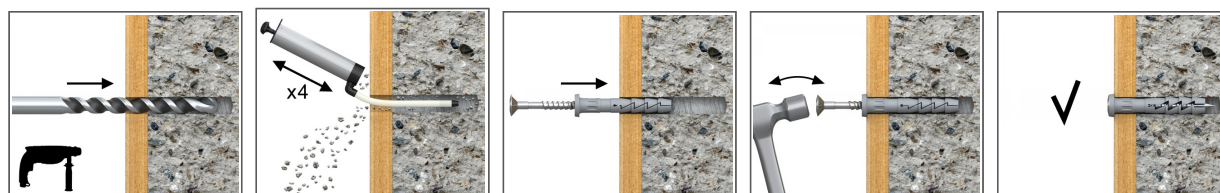
- Dřevěné nebo kovové lišty
- Konstrukce v systému suché výstavby
- Lišty/madla
- Kabelové svorky
- Trubkové pásy

Podkladový materiál

K použití do:

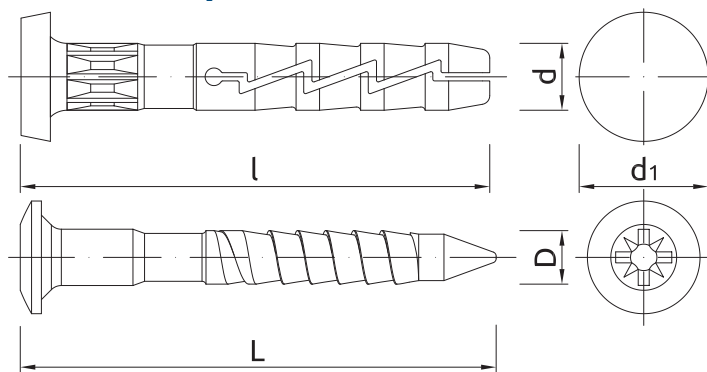
- Beton
- Plná cihla
- Plná silikátová cihla
- Duté vápencopískové cihly
- Tvárnice z lehkého betonu
- Duté betonové tvárnice z lehkého betonu
- Pórobetonová tvárnice

Způsob montáže



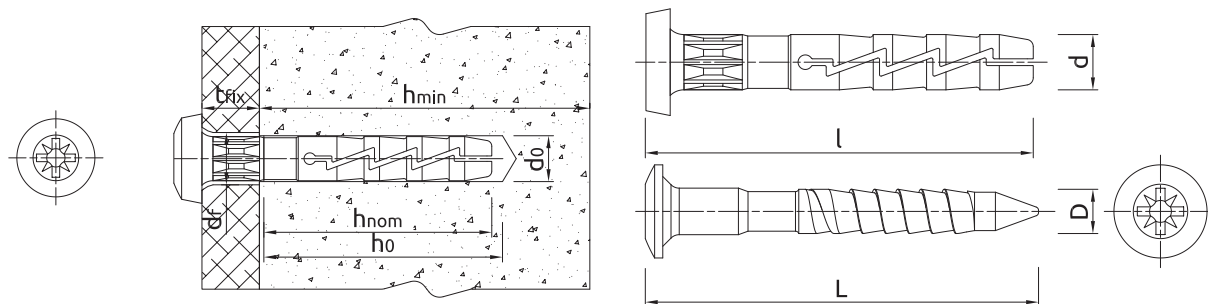
1. Vrtákem vyvrtáme otvor s doporučeným průměrem.
2. Umístíme hmoždinku FX v otvoru přes kotvený díl.
3. Zatlučte hřebík do plastového pouzdra dokud není bezpečně v úchytem a v jedné rovině s úchytem.

Informace o produktu



Rozměry	Produkt	Hmoždinka		Hřebík		Upevňovací prvek		Průměr	Množství
		Průměr	Délka	Průměr	Délka	Maximální tloušťka	Průměr otvoru		
		d	l	D	L	t_{fix}	d_f	d_1	
		[mm]							
Ø5	FX-N-05C030	4.9	30	3.3	33	5	6	9	200
	FX-N-05C035	4.9	35	3.3	38	10	6	9	200
Ø6	FX-N-06C040	5.9	40	3.8	44	11	7	11	100
	FX-N-06C045	5.9	45	3.8	49	16	7	11	100
	FX-N-06C060	5.9	60	3.8	64	31	7	11	100
Ø8	FX-N-08C045	7.9	45	4.8	51	5	9	13.2	100
	FX-N-08C060	7.9	60	4.8	66	20	9	13.2	100
	FX-N-08C080	7.9	80	4.8	86	40	9	13.2	50
	FX-N-08C120	7.9	120	4.8	126	80	9	13.2	50
	FX-N-08C140	7.9	140	4.8	146	100	9	13.2	50
Ø5	FX-N-05C025	4.9	25	3.3	28	10	6	9	200
	FX-N-05C040	4.9	40	3.3	43	10	6	9	200
	FX-N-05C050	4.9	50	3.3	54	10	6	9	200
Ø8	FX-N-08C100	7.9	100	4.8	106	80	9	13.2	50
Ø6	FX-N-06C055	5.9	55	3.8	59	16	7	11	100
	R-FX-N-06C040	5.9	40	3.8	44	11	7	11	100
	R-FX-N-06C060	5.9	60	3.8	64	31	7	11	100
	R-FX-N-06C080	5.9	80	3.8	84	51	7	11	100
Ø8	R-FX-N-08C060	7.9	60	4.8	66	20	9	13.2	100
	R-FX-N-08C080	7.9	80	4.8	86	40	9	13.2	50
	R-FX-N-08C120	7.9	120	4.8	126	80	9	13.2	50
	R-FX-N-08C140	7.9	140	4.8	146	100	9	13.2	50
	R-FX-N-08C160	7.9	160	4.8	166	120	9	13.2	50

Způsob montáže



Rozměry			Ø5	Ø6	Ø8
Průměr otvoru v podloží	d_0	[mm]	5	6	8
Minimální hloubka otvoru v podloží	h_0	[mm]	30	35	45
Montážní hloubka	h_{nom}	[mm]	25	29	40
Min. tloušťka podloží	h_{min}	[mm]	100	100	100
Minimální vzdálenost	s_{min}	[mm]	100	100	100
Min. vzdálenost od okraje	c_{min}	[mm]	100	100	100
Průměr hmoždinky	d	[mm]	5	6	8

Charakteristické hodnoty

Údaje výkonnosti pro jednotlivý úchyt v tahu bez vlivu vzdálenosti od okraje a rozteče

Podklad										
	Beton C12/15	Beton C20/25 - C50/60	Cihla plná	Sílikátová cihla plná	Sílikátová cihla děrovaná	Duté tvarovky z lehkého betonu	Tvarovky z lehkého betonu	[Czech]: Solid brick min. 30MPa	Plynosítkát	
NYLONOVÁ HMOŽDINKA										
DESTRUKČNÍ ZATÍŽENÍ $N_{Ru,m}$										
ZATÍŽENÍ TAHEM $N_{Ru,m}$										
Ø05, Efektivní kotevní hloubka 25 mm	[kN]	0.36	0.51	0.41	0.44	0.49	0.35	0.42	-	-
Ø06, Efektivní kotevní hloubka 29 mm	[kN]	0.37	0.53	-	0.55	0.53	0.40	0.49	0.39	0.14
Ø08, Efektivní kotevní hloubka 40 mm	[kN]	0.55	0.78	-	0.55	-	0.50	0.74	0.82	0.17
CHARAKTERISTICKÁ ÚNOSNOST N_{Rk}										
ZATÍŽENÍ TAHEM N_{Rk}										
Ø05, Efektivní kotevní hloubka 25 mm	[kN]	0.20	0.30	0.20	0.20	0.30	0.20	0.20	-	-
Ø06, Efektivní kotevní hloubka 29 mm	[kN]	0.20	0.30	-	0.40	0.30	0.30	0.30	0.20	0.10
Ø08, Efektivní kotevní hloubka 40 mm	[kN]	0.30	0.50	-	0.40	-	0.30	0.50	0.50	0.10
VÝPOČTOVÁ ÚNOSNOST N_{Rd}										
ZATÍŽENÍ TAHEM N_{Rd}										
Ø05, Efektivní kotevní hloubka 25 mm	[kN]	0.10	0.15	0.10	0.10	0.15	0.10	0.10	-	-
Ø06, Efektivní kotevní hloubka 29 mm	[kN]	0.10	0.15	-	0.20	0.15	0.15	0.15	0.10	0.05
Ø08, Efektivní kotevní hloubka 40 mm	[kN]	0.15	0.25	-	0.20	-	0.15	0.25	0.25	0.05
DOPORUČENÉ ZATÍŽENÍ N_{rec}										
ZATÍŽENÍ TAHEM N_{rec}										
Ø05, Efektivní kotevní hloubka 25 mm	[kN]	0.07	0.11	0.07	0.07	0.11	0.07	0.07	-	-
Ø06, Efektivní kotevní hloubka 29 mm	[kN]	0.07	0.11	-	0.14	0.11	0.11	0.11	0.07	0.04
Ø08, Efektivní kotevní hloubka 40 mm	[kN]	0.11	0.18	-	0.14	-	0.11	0.18	0.18	0.04

Logistické údaje

Produkt	Hmoždinka	Množství (ks)			Hmotnost [kg]			Kódy ean
	Průměr [mm]	Jednotkové ba- lení	Hromadné ba- lení	Paleta	Jednotkové ba- lení	Hromadné ba- lení	Paleta	
FX-N-05C030 ¹⁾	4.9	200	4800	115200	1.60	38.4	951.6	5906675001258
FX-N-05C035 ¹⁾	4.9	200	4800	115200	0.58	13.9	364.1	5906675001265
FX-N-06C040 ¹⁾	5.9	100	1600	38400	0.44	7.1	200.5	5906675126067
FX-N-06C045 ¹⁾	5.9	100	1600	38400	0.49	7.8	217.0	5906675126074
FX-N-06C060 ¹⁾	5.9	100	1200	28800	0.60	7.3	204.0	5906675126081
FX-N-08C045 ¹⁾	7.9	100	1200	28800	0.79	9.5	257.0	5906675800066
FX-N-08C060 ¹⁾	7.9	100	1200	28800	0.80	9.6	260.4	5906675800073
FX-N-08C080 ¹⁾	7.9	50	600	14400	0.68	8.2	226.8	5906675261089
FX-N-08C120 ¹⁾	7.9	50	600	14400	0.93	11.2	298.7	5906675291017
FX-N-08C140 ¹⁾	7.9	50	600	14400	1.05	12.6	333.2	5906675291024
FX-N-08C160 ¹⁾	7.9	50	600	14400	1.20	14.4	375.6	5906675291000
FX-N-05C025 ¹⁾	4.9	200	4800	115200	0.80	19.2	490.8	5906675001241
FX-N-05C040 ¹⁾	4.9	200	3200	76800	0.19	3.1	103.3	5906675001272
FX-N-05C050 ¹⁾	4.9	200	2400	57600	0.71	8.5	233.3	5906675212784
FX-N-08C100 ¹⁾	7.9	50	600	14400	0.81	9.8	264.4	5906675266213
FX-N-06C055 ¹⁾	5.9	100	1200	28800	0.44	5.3	156.7	5906675264004
R-FX-N-08C120 ¹⁾	7.9	50	600	14400	0.95	11.4	303.9	5906675177588
R-FX-N-08C140 ¹⁾	7.9	50	600	14400	1.05	12.6	333.1	5906675119069
R-FX-N-08C160 ¹⁾	7.9	50	600	14400	1.20	14.4	375.6	5906675292588
R-FX-N-06C035 ¹⁾		100	1600	38400	0.43	6.8	194.2	5906675177328
R-FX-N-06C040 ¹⁾	5.9	100	1600	38400	0.45	7.2	203.6	5906675177342
R-FX-N-06C045 ¹⁾		100	1600	38400	0.49	7.8	217.0	5906675177366
R-FX-N-06C055 ¹⁾		100	1200	28800	0.44	5.3	156.7	5906675205175
R-FX-N-06C060 ¹⁾	5.9	100	1200	28800	0.62	7.4	208.6	5906675177380
R-FX-N-06C080 ¹⁾	5.9	100	1200	28800	0.81	9.7	262.2	5906675177403
R-FX-N-08C045 ¹⁾		100	1200	28800	0.76	9.1	248.9	5906675177601
R-FX-N-08C060 ¹⁾	7.9	100	1200	28800	1.06	12.7	333.8	5906675177625
R-FX-N-08C080 ¹⁾	7.9	50	600	14400	0.70	8.4	231.9	5906675177564
R-FX-N-05C025 ¹⁾		100	3200	76800	0.22	7.0	197.4	5906675176949
R-FX-N-05C030 ¹⁾		100	2400	57600	0.28	6.8	193.0	5906675176963
R-FX-N-05C035 ¹⁾		100	3200	76800	0.31	9.9	267.3	5906675176987
R-FX-N-05C040 ¹⁾		100	3200	76800	0.10	3.1	103.3	5906675177007
R-FX-N-05C050 ¹⁾		100	2400	57600	0.40	9.5	258.1	5906675212791

1) ETA-12/0457