

R-FX-N-K Zatloukací nylonová hmoždinka s přírubou

Hmoždinka s přírubou pro rychlou montáž umožňující rychlou, snadnou a finančně efektivní montáž v podkladu



Schválení a certifikáty

• ETA-12/0457



Informace o produktu

Vlastnosti a výhody

- Rychlá montáž pomocí kladívka zkracuje čas a umožňuje rentabilní sériovou montáž.
- Spojení koncovky typu Pozidriv a šroubového závitu umožňuje odstraňování hřebíku pokud je to nutné a odstraňuje demontáž.
- Široký sortiment výrobků, délek průměrů a koncovek, které se líčují a zajišťují dostupnost správné montáže za každých okolností
- Navržený pro průchodové instalace.
- Nylonový materiál zajišťující nejlepší kvalitu.

Použití

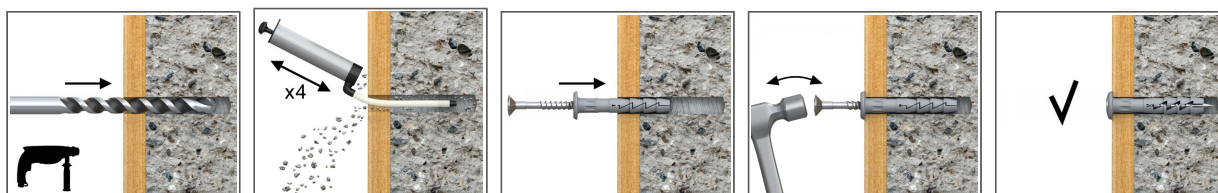
- Dřevěné nebo kovové lišty
- Konstrukce v systému suché výstavby
- Lišty/madla
- Kabelové svorky
- Trubkové pásy
- Obkládání

Podkladový materiál

K použití do:

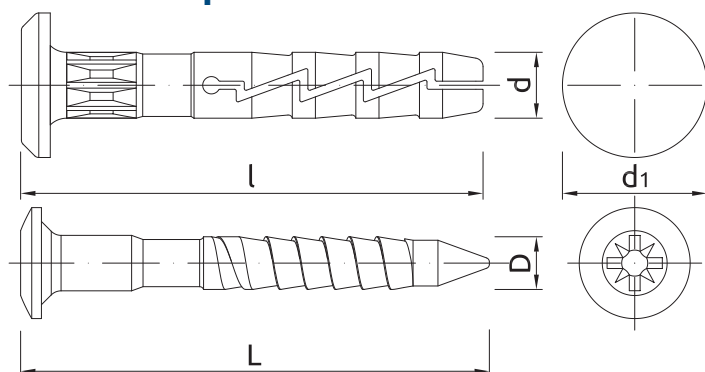
- Beton
- Plná cihla
- Plná silikátová cihla
- Tvárnice z lehkého betonu
- Duté betonové tvárnice z lehkého betonu
- Pórobetonová tvárnice

Způsob montáže



1. Vrtákem vyvrtáme otvor s doporučeným průměrem.
2. Umístíme hmoždinku FX v otvoru přes kotvený díl.
3. Zatloučte hřebík do plastového pouzdra dokud není bezpečně v úchytu a v jedné rovině s úchytem.

Informace o produktu



Rozměry	Produkt	Hmoždinka		Upevňovací prvek		Hřebík		Průměr	Množství
		Průměr	Délka	Maximální tloušťka	Průměr otvoru	Délka	Průměr		
		d	l	t _{fix}	d _f	L	D	d ₁	
		[mm]							[pcs]
Ø6	R-FX-N-06K080	5.9	80	51	7	84	3.8	12.5	100

Logistické údaje

Produkt	Hmoždinka	Množství (ks)			Hmotnost [kg]			Kódy ean
	Průměr [mm]	Jednotkové balení	Hromadné balení	Paleta	Jednotkové balení	Hromadné balení	Paleta	
R-FX-N-06K060 ¹⁾		100	1200	28800	0.64	7.7	215.2	5906675177441
R-FX-N-06K040 ¹⁾		100	1600	38400	0.47	7.5	209.7	5906675177427
R-FX-N-06K080 ¹⁾	5.9	100	1200	28800	0.74	8.9	244.3	5906675177465

1) ETA-12/0457