

## R-FX-N-C Zatlučovací nylonová hmoždinka s válcovitou přírubou

Hmoždinka pro rychlou montáž nejvyšší kvality nylonu umožňující rychlou, snadnou a nákladově efektivní montáž v podkladu



### Schválení a certifikáty

- ETA-12/0457



### Informace o produktu

#### Vlastnosti a výhody

- Rychlá montáž pomocí kladívka zkracuje čas a umožňuje rentabilní sériovou montáž.
- Cylindrická koncovka zabraňuje prokluzování v otvorech s velkým průměrem a umožňuje montáž tenkých prvků.
- Spojení koncovky typu Pozidriv a šroubového závitu umožňuje odstraňování hřebíku pokud je to nutné a odstraňuje demontáž.
- Široký sortiment výrobků, délek průměrů a typů koncovek zajišťuje dostupnost správné montáže v každém případě.
- Navržený pro průchodové instalace.

#### Použití

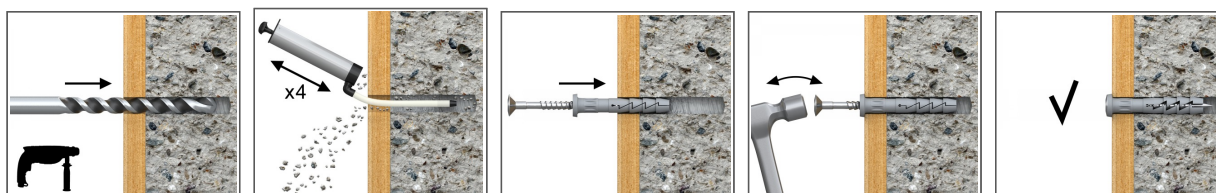
- Dřevěné nebo kovové lišty
- Konstrukce v systému suché výstavby
- Lišty/madla
- Kabelové svorky
- Trubkové pásky

#### Podkladový materiál

##### K použití do:

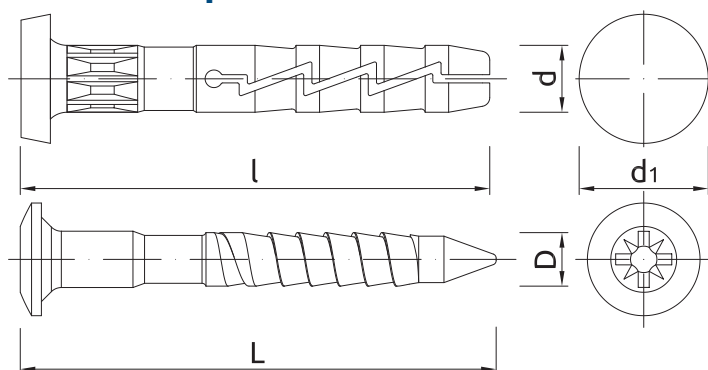
- Beton
- Plná cihla
- Plná silikátová cihla
- Duté vápencopískové cihly
- Tvárnice z lehkého betonu
- Duté betonové tvárnice z lehkého betonu
- Pórobetonová tvárnice

#### Způsob montáže



1. Vrtákem vyvrtáme otvor s doporučeným průměrem.
2. Umístíme hmoždinku FX v otvoru přes kotvený díl.
3. Zatlučte hřebík do plastového pouzdra dokud není bezpečně v úchytem a v jedné rovině s úchytem.

## Informace o produktu



Rozměry	Produkt	Hmoždinka		Upevňovací prvek		Hřebík		Průměr	Množství
		Průměr	Délka	Maximální tloušťka	Průměr otvoru	Délka	Průměr		
		d	l	t <sub>fix</sub>	d <sub>f</sub>	L	D	d <sub>1</sub>	[pcs]
Ø6	R-FX-N-06C040	5.9	40	11	7	44	3.8	11	100
	R-FX-N-06C060	5.9	60	31	7	64	3.8	11	100
	R-FX-N-06C080	5.9	80	51	7	84	3.8	11	100
Ø8	R-FX-N-08C060	7.9	60	20	9	66	4.8	13.2	100
	R-FX-N-08C080	7.9	80	40	9	86	4.8	13.2	50

## Logistické údaje

Produkt	Hmoždinka	Množství (ks)			Hmotnost [kg]			Kódy ean
	Průměr [mm]	Jednotkové balení	Hromadné balení	Paleta	Jednotkové balení	Hromadné balení	Paleta	
R-FX-N-06C035 <sup>1)</sup>		100	1600	38400	0.43	6.8	194.2	5906675177328
R-FX-N-06C040 <sup>1)</sup>	5.9	100	1600	38400	0.45	7.2	203.6	5906675177342
R-FX-N-06C045 <sup>1)</sup>		100	1600	38400	0.49	7.8	217.0	5906675177366
R-FX-N-06C055 <sup>1)</sup>		100	1200	28800	0.44	5.3	156.7	5906675205175
R-FX-N-06C060 <sup>1)</sup>	5.9	100	1200	28800	0.62	7.4	208.6	5906675177380
R-FX-N-06C080 <sup>1)</sup>	5.9	100	1200	28800	0.81	9.7	262.2	5906675177403
R-FX-N-08C045 <sup>1)</sup>		100	1200	28800	0.76	9.1	248.9	5906675177601
R-FX-N-08C060 <sup>1)</sup>	7.9	100	1200	28800	1.06	12.7	333.8	5906675177625
R-FX-N-08C080 <sup>1)</sup>	7.9	50	600	14400	0.70	8.4	231.9	5906675177564
R-FX-N-05C025 <sup>1)</sup>		100	3200	76800	0.22	7.0	197.4	5906675176949
R-FX-N-05C030 <sup>1)</sup>		100	2400	57600	0.28	6.8	193.0	5906675176963
R-FX-N-05C035 <sup>1)</sup>		100	3200	76800	0.31	9.9	267.3	5906675176987
R-FX-N-05C040 <sup>1)</sup>		100	3200	76800	0.10	3.1	103.3	5906675177007
R-FX-N-05C050 <sup>1)</sup>		100	2400	57600	0.40	9.5	258.1	5906675212791

1) ETA-12/0457