

R-FX-N-C Zatloukáací nylonová hmoždinka s válcovitou přírubou

Hmoždinka pro rychlou montáž nejvyšší kvality nylonu umožňující rychlou, snadnou a nákladově efektivní montáž v podkladu



Schválení a certifikáty

- ETA-12/0457



Informace o produktu

Vlastnosti a výhody

- Rychlá montáž pomocí kladívka zkracuje čas a umožňuje rentabilní sériovou montáž.
- Cylindrická koncovka zabraňuje prokluzování v otvorech s velkým průměrem a umožňuje montáž tenkých prvků.
- Spojení koncovky typu Pozidriv a šroubového závitu umožňuje odstraňování hřebíku pokud je to nutné a odstraňuje demontáž.
- Široký sortiment výrobků, délek průměrů a typů koncovek zajišťuje dostupnost správné montáže v každém případě.
- Navržený pro průchodové instalace.

Použití

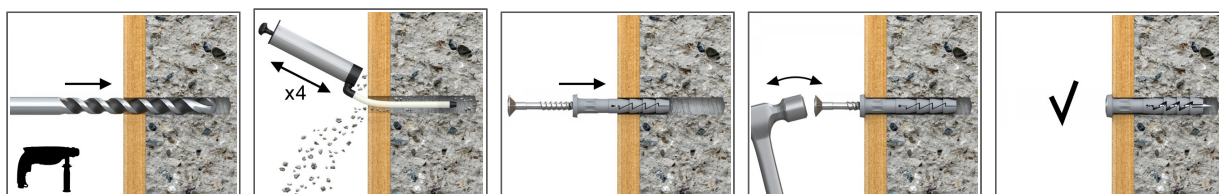
- Dřevěné nebo kovové lišty
- Konstrukce v systému suché výstavby
- Lišty/madla
- Kabelové svorky
- Trubkové pásy

Podkladový materiál

K použití do:

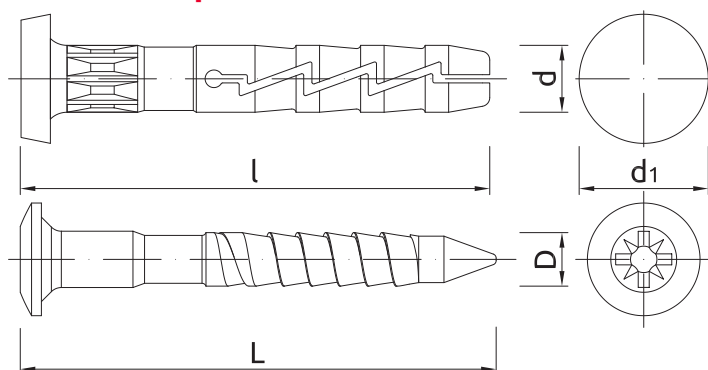
- Beton
- Plná cihla
- Plná silikátová cihla
- Duté vápencopískové cihly
- Tvárnice z lehkého betonu
- Duté betonové tvárnice z lehkého betonu
- Pórobetonová tvárnice

Způsob montáže



1. Vrtákem vyvrtáme otvor s doporučeným průměrem.
2. Umístíme hmoždinku FX v otvoru přes kotvený díl.
3. Zatloučte hřebík do plastového pouzdra dokud není bezpečně v úchytu a v jedné rovině s úchytem.

Informace o produktu



Rozměry	Produkt	Hmoždinka		Upevňovací prvek		Hřebík		Průměr	Množství
		Průměr	Délka	Maximální tloušťka	Průměr otvoru	Délka	Průměr		
		d	l	t _{fix}	d _f	L	D	d ₁	[pcs]
Ø8	R-FX-N-08C060	7.9	60	20	9	66	4.8	13.2	100
	R-FX-N-08C080	7.9	80	40	9	86	4.8	13.2	50

Logistické údaje

Produkt	Hmoždinka	Množství [ks]			Hmotnost [kg]			Kódy ean
	Průměr [mm]	Jednotkové balení	Hromadné balení	Paleta	Jednotkové balení	Hromadné balení	Paleta	
R-FX-N-06C055 ¹⁾		100	1200	28800	0.44	5.3	156.7	5906675205175
R-FX-N-08C045 ¹⁾		100	1200	28800	0.76	9.1	248.9	5906675177601
R-FX-N-08C060 ¹⁾	7.9	100	1200	28800	1.06	12.7	333.8	5906675177625
R-FX-N-08C080 ¹⁾	7.9	50	600	14400	0.70	8.4	231.9	5906675177564
R-FX-N-05C025 ¹⁾		100	3200	76800	0.22	7.0	197.4	5906675176949
R-FX-N-05C040 ¹⁾		100	3200	76800	0.10	3.1	103.3	5906675177007
R-FX-N-05C050 ¹⁾		100	2400	57600	0.40	9.5	258.1	5906675212791

1) ETA-12/0457